

SAIE-7/8S-4-0.4U-H

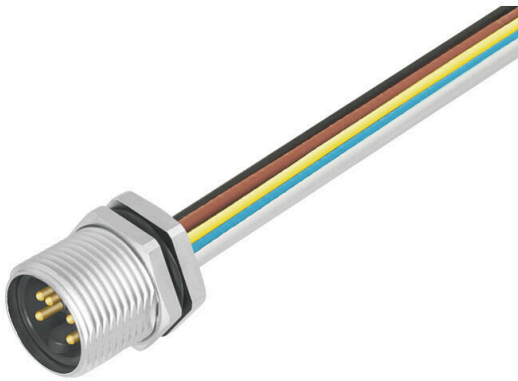
Weidmüller Interface GmbH & Co. KG

Klingenbergstraße 26

D-32758 Detmold

Germany

www.weidmueller.com



Do złącza po stronie urządzenia w strefie okablowania czujników/urządzeń wykonawczych potrzebne są różne łączniki wtykowe do wbudowania. Są one dostępne w wariantach M12, M8 i oczywiście także M5.

Ogólne dane zamówieniowe

Wersja	Wtyk montażowy, 7/8", złącze męskie, proste, Gwint montażowy: M26 x 1.5, Liczba biegunów: 4, Długość przewodu plecionego / kabla: 0.4 m
Nr zam.	2577160000
Typ	SAIE-7/8S-4-0.4U-H
GTIN (EAN)	4050118586817
Ilość	1 szt.

SAIE-7/8S-4-0.4U-H

Weidmüller Interface GmbH & Co. KG
Klingenbergstraße 26
D-32758 Detmold
Germany

www.weidmueller.com

Dane techniczne

Dopuszczenia

Atesty



ROHS	Zgodny
UL File Number Search	Witryna UL
Nr certyfikatu (cURus)	E307231

Wymiary i masa

Masa netto	66 g
------------	------

Zgodność produktu z wymogami środowiska naturalnego

Status zgodności z dyrektywą RoHS	Zgodne, z wyłączeniem
Wyłączenie RoHS (w przypadkach, w których ma to zastosowanie / jest znane)	6c
REACH SVHC	Lead 7439-92-1
SCIP	7baf363e-d867-435e-844e-c01f32ebf146

Dane techniczne adaptowalnych złączy wtykowych

Liczba biegunów	4	kodowanie	brak
Powierzchnia styku	pozlacany	Rodzaj przyłącza	złącze męskie
Podstawowy materiał obudowy	odlew ciśnieniowy cynkowy, niklowany	Materiał styków	CuZn
Napięcie znamionowe	300 V	Znamionowe natężenie prądu	8 A
Stopień ochrony	IP67, po wkręceniu	Cykle wpinania	≥ 100
Dławnica kablowa	7/8"	Zakres temperatury obudowy	-25...+85 °C

Specyfikacje techniczne kabla

Przekrój żyły	0.75 mm ²	Długość przewodu plecionego / kabla	0.4 m
Kodowanie kolorami	czarny, niebieski, brązowy, biały	Liczba biegunów	4

Dane ogólne

Liczba biegunów	4
kodowanie	brak
Ścieżka połączenia	7/8"
Powierzchnia styku	pozlacany
moment dokręcający	1.5 Nm
Przekrój żyły	0.75 mm ²
Rodzaj przyłącza	złącze męskie
Podstawowy materiał obudowy	odlew ciśnieniowy cynkowy, niklowany
Materiał styków	CuZn
Napięcie znamionowe	300 V
Znamionowe natężenie prądu	8 A
Stopień ochrony	IP67, po wkręceniu
Cykle wpinania	≥ 100
Dławnica kablowa	7/8"
Napięcie znamionowe	300 V
złącze 1	7/8"
Przyłącze 2	Flying wires
Długość przewodu plecionego / kabla	0.4 m

Data sporządzenia 14.03.2026 04:57:16 MEZ

Aktualizacja katalogu / Rysunki

SAIE-7/8S-4-0.4U-H

Weidmüller Interface GmbH & Co. KG

Klingenbergstraße 26

D-32758 Detmold

Germany

www.weidmueller.com

Dane techniczne

Znamionowe napięcie udarowe	4000 V	
Gwint montażowy	M26 x 1.5	
Zakres momentu dokręcania przy montażu	11.8 ... 12 Nm	
napięcie znamionowe (UL)	600 V	
Moment dokręcania przy montażu	min.	11.8 Nm
	maks.	12 Nm
Zakres temperatury obudowy	-25...+85 °C	
Zewnętrzna średnica przewodu	-	

Klasyfikacje

ETIM 8.0	EC003570	ETIM 9.0	EC003570
ETIM 10.0	EC003570	ECLASS 14.0	27-44-01-03
ECLASS 15.0	27-44-01-03		

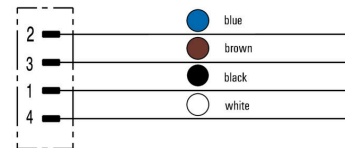
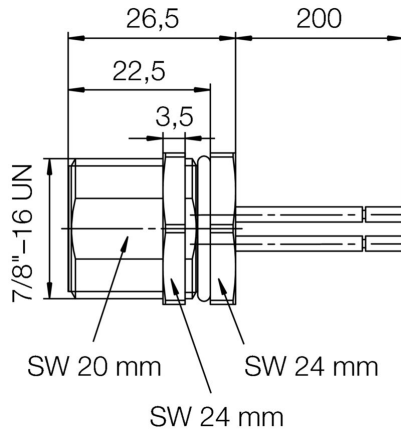
SAIE-7/8S-4-0.4U-H

Weidmüller Interface GmbH & Co. KG
Klingenbergstraße 26
D-32758 Detmold
Germany

www.weidmueller.com

Rysunki

Schemat połączeń



Schemat biegunów

