

**WIL-LRXXX-W620D024-240SXX0.3BM12GM12G**

**Weidmüller Interface GmbH & Co. KG**  
Klingenbergstraße 26  
D-32758 Detmold  
Germany

www.weidmueller.com



Rodzina lamp WIL-LED: lampa LED o wysokości zaledwie 8 mm (9,4 mm z magnesem), zasilana 24 V DC, charakteryzująca się bardzo wysoką skutecznością świetlną i żywotnością (ponad 60 000 h). Bardzo wytrzymała konstrukcja, dzięki całkowitemu zalaniu metalowej obudowy żywicą - wodoszczelna (IP 67). Dzięki czerwonemu światłu odpowiednia do uzyskania specjalnych efektów barwnych. Opcjonalnie z przyłączem M12 ułatwiającym montaż. Dzięki niewielkiemu zużyciu energii, do pracy wystarczą mały zasilacz 24 V.

**Ogólne dane zamówieniowe**

|            |  |
|------------|--|
| Nr zam.    | 2576980000   |
| Typ        | <a href="#">WIL-LRXXX-W620D024-240SXX0.3BM12G-M12G</a> |
| GTIN (EAN) | 4050118611175  |
| Ilość      | 1 szt.   |

## WIL-LRXXX-W620D024-240SXX0.3BM12GM12G

Weidmüller Interface GmbH & Co. KG  
Klingenbergstraße 26  
D-32758 Detmold  
Germany

www.weidmueller.com

## Technical data

## Dopuszczenia

Atesty



ROHS Zgodny

UL File Number Search [Witryna UL](#)

Nr certyfikatu (cULus) E354496

## Wymiary i masa

|            |        |                  |             |
|------------|--------|------------------|-------------|
| Głębokość  | 40 mm  | Głębokość (cale) | 1.5748 inch |
| Wysokość   | 8 mm   | Wysokość (cale)  | 0.315 inch  |
| Szerokość  | 240 mm | Szerokość (cale) | 9.4488 inch |
| Masa netto | 208 g  |                  |             |

## Temperatury

Temperatura eksploatacyjna -20 - 60°C

## Zgodność produktu z wymogami środowiska naturalnego

Status zgodności z dyrektywą RoHS Zgodne, z wyłączeniem

Wyłączenie RoHS (w przypadkach, w których ma to zastosowanie / jest znane) 6c

REACH SVHC Lead 7439-92-1

SCIP bf1e8170-69bb-4440-b3e0-4da351a9a3b0

## Dane elektryczne

|                     |         |                       |         |
|---------------------|---------|-----------------------|---------|
| Napięcie znamionowe | 24 V DC | Prąd znamionowy       | 0.382 A |
| Moc                 | 7.5 W   | Możliwość ściemniania | Tak     |

## Dane materiałowe

|                                   |     |                             |                             |
|-----------------------------------|-----|-----------------------------|-----------------------------|
| Materiał osłony LED               | ESG | Podstawowy materiał obudowy | twarde, anodowane aluminium |
| Materiał pierścienia gwintowanego | PA  | Materiał końcówek           | PBT                         |

## Dane ogólne techniczne

|  |                           |   |                   |
|--|---------------------------|---|-------------------|
| Rodzaj przyłącza   | Wstępnie zmontowany kabel | Sprzęt elektroniczny w taborze kolejowym                | No                |
| Zalecana klasa zgodnie z UL w przypadku zastosowania zasilacza | Klasa NEC 2               | Kształt modułu LED                                      | prostokątny       |
| Liczba LED   | 14                        | Barwa światła (CCT)                                     | Red               |
| Prąd przy oświetleniu  | 208 lm                    | Kąt emisji  | 40 °              |
| Kolor widmowy  | 615 - 630 nm              | Poziom podświetlenia                                    | 65 lux            |
| Okres eksploatacji   | 60.000 h                  | rodzaj montażu  | Mocowanie śrubami |
| Rozstaw wierconych otworów                                     | 225 mm                    | udarność  | IK05              |
| Stopień ochrony  | IP67                      | Klasa energetyczna (zgodnie z dyrektywą UE nr 874/2012) | Not required      |

**WIL-LRXXX-W620D024-240SXX0.3BM12GM12G**

**Weidmüller Interface GmbH & Co. KG**  
 Klingenbergstraße 26  
 D-32758 Detmold  
 Germany

www.weidmueller.com

**Technical data**
**Dane przyłącza**

|                           |   |                    |                                  |
|---------------------------|---|--------------------|----------------------------------|
| Moduł LED można podłączyć | tak   | Wykonanie          | Męskie, proste – żeńskie, proste |
| Liczba biegunów           | 4   | kodowanie          | Kodowanie A                      |
| Ścieżka połączenia        | M12 / M12   | moment dokręcający | 0.8 Nm                           |
| Okablowanie               | Pin 4 (żyła: czarna) biała<br>dioda kontrolna, pin 3<br>(żyła: niebieska) |                    |                                  |

**Specyfikacje techniczne kabla**

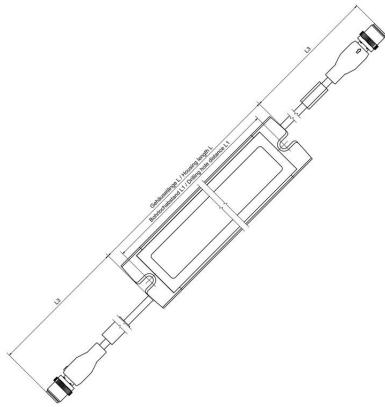
|                             |                             |                 |        |
|-----------------------------|-----------------------------|-----------------|--------|
| kabel materiał              | PUR                         | kolor płaszczka | czarny |
| Podstawowy materiał obudowy | twarde, anodowane aluminium | Długość kabla   | 0.3 m  |
| Przekrój żyły               | 0.34 mm <sup>2</sup>        |                 |        |

**Klasyfikacje**

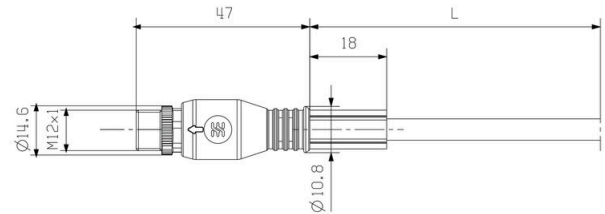
|             |             |             |             |
|-------------|-------------|-------------|-------------|
| ETIM 8.0    | EC000996    | ETIM 9.0    | EC000996    |
| ETIM 10.0   | EC000996    | ECLASS 14.0 | 27-11-06-35 |
| ECLASS 15.0 | 27-11-06-35 |             |             |

**Drawings**

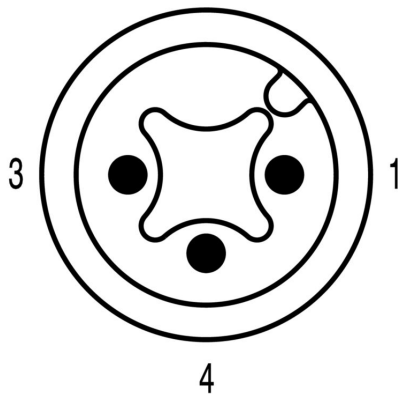
**Rysunek wymiarowy**



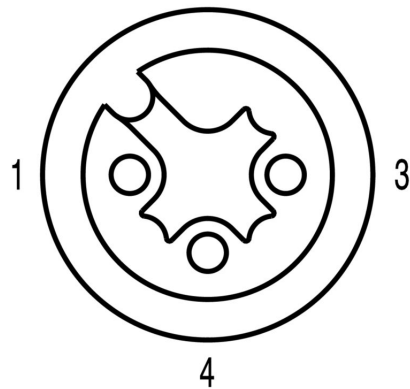
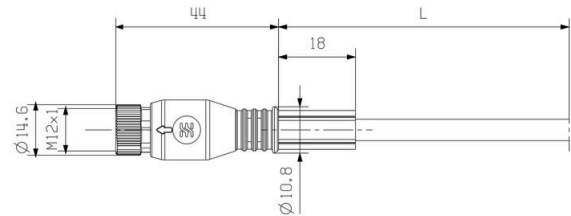
**Rysunek szczegółowy**



**Schemat biegunów**



**Rysunek szczegółowy**



## WIL-LRXXX-W620D024-240SXX0.3BM12GM12G

Weidmüller Interface GmbH & Co. KG  
Klingenbergstraße 26  
D-32758 Detmold  
Germany

www.weidmueller.com

## Accessories

## PUR nie zawierający fluorowców, kolor czarny (U)



Kable czujnik-siłownik są szeroko stosowane do podłączania czujników i siłowników, do przesyłania danych lub do zasilania. Kabel oblewany jest wyposażony w fabrycznie podłączony i sprawdzony wtyk. Kable mogą być poddawane działaniu różnorodnych czynników, takich jak wilgotność, zapylenie, wysokie i niskie temperatury, wstrząsy oraz wibracje.

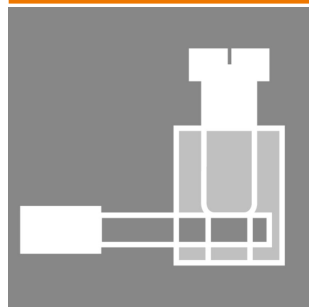
Nasi inżynierowie skupili uwagę na tym problemie i zaprojektowali bogatą gamę kabli czujnik-siłownik M8 i M12, z której można wybrać rozwiązania odpowiednie do różnorodnych zastosowań.

Kable czujnik-siłownik M8 i M12 są standardowo dostarczane z nakrętkami wykonanymi z niklowanego mosiądzu. Jeśli planują Państwo stosowanie naszych produktów w bardzo trudnych warunkach, możemy dostarczyć wersję z nakrętką z tworzywa sztucznego. Dzięki niej można stosować kable w środowiskach, w których niklowane nakrętki M8 i M12 mogą korodować. Czy jest coś, czego nie udało się Państwu znaleźć, albo wymaga dodatkowych wyjaśnień? Prosimy o kontakt!

## Ogólne dane zamówieniowe

|            |                            |  |
|------------|----------------------------|--|
| Typ        | SAIP-M12BG-3-3.0U          | Wersja   |
| Nr zam.    | <a href="#">1108730300</a> | Przewód czujnik/element wykonawczy, Jeden koniec bez złącza,       |
| GTIN (EAN) | 4032248888481              | M12, Liczba biegunów : 3, 3 m, złącze żeńskie, proste, Ekranowane: |
| Ilość      | 1 ST                       | Nie, LED: Nie, Materiał płaszcz: PUR, Halogenki: Nie               |
| Typ        | SAIL-M12BG-3-3.0U          | Wersja   |
| Nr zam.    | <a href="#">9457820300</a> | Przewód czujnik/element wykonawczy, Jeden koniec bez złącza,       |
| GTIN (EAN) | 4032248228195              | M12, Liczba biegunów : 3, 3 m, złącze żeńskie, proste, Ekranowane: |
| Ilość      | 1 ST                       | Nie, LED: Nie, Materiał płaszcz: PUR, Halogenki: Nie               |

## Złącze z zaciskiem śrubowym



Obecnie często spotykane jest zapotrzebowanie na niestandardowe długości kabli. Aby sprostać temu wymaganiu, Weidmüller oferuje szeroki zakres złącz wtykowych do swobodnego konfekcjonowania. Wtyki męskie i gniazdo żeńskie do adaptowalnych podzespołów montażowych złączy M8, M12, M16 i 7/8" o wysokiej odporności konstrukcji, idealnych np. do zastosowań w budowie maszyn. Wtyki M12 są dostępne w 5 różnych systemach połączeń.

Połączenia śrubowe nadają się do wielu różnych zastosowań. W tej technice wykonywania połączeń przewodnik, ewentualnie tulejki na żyły wsuwa się do elementów złącza i zabezpiecza dokręcając śrubami. Jest to klasyczna, najtańsza technika łączenia, nadająca się również do wykonywania połączeń wieloprzewodowych.

## Ogólne dane zamówieniowe

|            |                            |                                      |
|------------|----------------------------|--------------------------------------|
| Typ        | SAIBGS-P-4A-4/6-M12        | Wersja                               |
| Nr zam.    | <a href="#">9457240000</a> | Dołączalny łącznik instalacyjny, M12 |
| GTIN (EAN) | 4008190312275              |                                      |
| Ilość      | 1 ST                       |                                      |

## WIL-LRXXX-W620D024-240SXX0.3BM12GM12G

**Weidmüller Interface GmbH & Co. KG**  
Klingenbergstraße 26  
D-32758 Detmold  
Germany

[www.weidmueller.com](http://www.weidmueller.com)

### Accessories

|            |                            |                                      |  |
|------------|----------------------------|--------------------------------------|--|
| Typ        | SAISGS-P-4A-4/6-M12        | Wersja                               |  |
| Nr zam.    | <a href="#">9457550000</a> | Dołączalny łącznik instalacyjny, M12 |  |
| GTIN (EAN) | 4032248167647              |                                      |  |
| Ilość      | 1 ST                       |                                      |  |

#### Połączenie śrubowe czujnika ruchu



Czujka ruchu do oprawy WIL-LED ze złączem śrubowym.  
Regulowany czas przełączania.

#### Ogólne dane zamówieniowe

|            |                            |        |  |
|------------|----------------------------|--------|--|
| Typ        | WIL-BM-SK                  | Wersja |  |
| Nr zam.    | <a href="#">2537720000</a> |        |  |
| GTIN (EAN) | 4050118549157              |        |  |
| Ilość      | 1 ST                       |        |  |

#### Połączenie śrubowe czujnika ruchu z kablem



Czujka ruchu do oprawy WIL-LED ze złączem śrubowym  
oraz przewodem zasilającym o długości 3 m i przewodem  
M12 do połączenia z lampą WIL. Regulowany czas  
przełączania.

#### Ogólne dane zamówieniowe

|            |                            |        |  |
|------------|----------------------------|--------|--|
| Typ        | WIL-BM-SK-M12-3.0U         | Wersja |  |
| Nr zam.    | <a href="#">2537700000</a> |        |  |
| GTIN (EAN) | 4050118549140              |        |  |
| Ilość      | 1 ST                       |        |  |

## WIL-LRXXX-W620D024-240SXX0.3BM12GM12G

**Weidmüller Interface GmbH & Co. KG**  
 Klingenbergstraße 26  
 D-32758 Detmold  
 Germany

www.weidmueller.com

## Accessories

### Magnet



Magnes do lamp WIL o długości całkowitej 240 mm, samoprzylepny

## Magnet

### Ogólne dane zamówieniowe

|            |                            |        |
|------------|----------------------------|--------|
| Typ        | WIL-MAGNET                 | Wersja |
| Nr zam.    | <a href="#">2526810000</a> |        |
| GTIN (EAN) | 4050118537871              |        |
| Ilość      | 1 ST                       |        |

### Czujnik ruchu Jackpac®



Czujka ruchu do oprawy WIL-LED ze złączem śrubowym oraz przewodem zasilającym o długości 3 m i przewodem M12 do połączenia z lampą WIL. Regulowany czas przełączania.

### Ogólne dane zamówieniowe

|            |                            |        |
|------------|----------------------------|--------|
| Typ        | WIL-BM-JP-M12-3.0U         | Wersja |
| Nr zam.    | <a href="#">2537710000</a> |        |
| GTIN (EAN) | 4050118549164              |        |
| Ilość      | 1 ST                       |        |

### Przełącznik drzwiowy



Przełącznik drzwiowy WIL jest fabrycznie wyposażony w kabel M12 i złącze. Dzięki temu może być łatwo podłączany do naszych lamp LED z serii WIL zgodnie z koncepcją „Plug and Produce”.

## Door Switch

### Ogólne dane zamówieniowe

|            |                            |        |
|------------|----------------------------|--------|
| Typ        | WIL-TS-M12                 | Wersja |
| Nr zam.    | <a href="#">2537730000</a> |        |
| GTIN (EAN) | 4050118549188              |        |
| Ilość      | 1 ST                       |        |

**WIL-LRXXX-W620D024-240SXX0.3BM12GM12G****Weidmüller Interface GmbH & Co. KG**  
Klingenbergstraße 26  
D-32758 Detmold  
Germany**Accessories**

www.weidmueller.com

**Connect Power INSTA POWER**

Jednofazowe zasilacze impulsowe INSTA-POWER charakteryzują się szerokim widmem mocy, kompaktową konstrukcją oraz korzystnym stosunkiem jakości do ceny. Są przeznaczone do pracy w temperaturach od -25°C do +70°C, posiadają międzynarodowe dopuszczenia oraz mają szeroki zakres napięcia wejściowego. Dzięki temu nadają się do wielu różnorodnych zastosowań, takich jak systemy sygnałowe i telekomunikacyjne oraz systemy automatyki o poborze mocy maks. 96 W.

**Ogólne dane zamówieniowe**

|            |                            |   |
|------------|----------------------------|---|
| Typ        | PRO INSTA 30W 24V 1.3A     | Wersja  |
| Nr zam.    | <a href="#">2580190000</a> | Power supply, switch-mode power supply unit, 24 V |
| GTIN (EAN) | 4050118590920              |   |
| Ilość      | 1 ST                       |   |