

WIL-LWXXX-6500D024-240SXX0.3BM12GM12G

Weidmüller Interface GmbH & Co. KG
Klingenbergstraße 26
D-32758 Detmold
Germany

www.weidmueller.com



Rodzina lamp WIL-LED: lampa LED o wysokości zaledwie 8 mm (9,4 mm z magnesem), zasilana 24 V DC, charakteryzująca się bardzo wysoką skutecznością świetlną i żywotnością (ponad 60 000 h). Konstrukcja bardzo solidna, dzięki całkowitemu zalaniu metalowej obudowy, i wodoszczelna (IP 67). Dzięki jasnej barwie 6500K (światło słoneczne) odpowiednia do wielu zastosowań. Opcjonalnie z przyłączem M12 ułatwiającym montaż. Dzięki niewielkiemu zużyciu energii, do pracy wystarczą mały zasilacz 24 V.

Ogólne dane zamówieniowe

Nr zam.	2576960000
Typ	WIL-LWXXX-6500D024-240SXX0.3BM12G-M12G
GTIN (EAN)	4050118592863
Ilość	1 szt.

WIL-LWXXX-6500D024-240SXX0.3BM12GM12G

Weidmüller Interface GmbH & Co. KG
Klingenbergstraße 26
D-32758 Detmold
Germany

www.weidmueller.com

Dane techniczne

Dopuszczenia

Atesty



ROHS	Zgodny
UL File Number Search	Witryna UL
Nr certyfikatu (cULus)	E354496

Wymiary i masa

Głębokość	40 mm	Głębokość (cale)	1.5748 inch
Wysokość	8 mm	Wysokość (cale)	0.315 inch
Szerokość	240 mm	Szerokość (cale)	9.4488 inch
Masa netto	220 g		

Temperatury

Temperatura eksploatacyjna	-
----------------------------	---

Zgodność produktu z wymogami środowiska naturalnego

Status zgodności z dyrektywą RoHS	Zgodne, z wyłączeniem
Wyłączenie RoHS (w przypadkach, w których ma to zastosowanie / jest znane)	6c
REACH SVHC	Lead 7439-92-1
SCIP	bf1e8170-69bb-4440-b3e0-4da351a9a3b0
Numer rejestracyjny EPREL	1410088

Dane elektryczne

Napięcie znamionowe	24 V DC	Prąd znamionowy	0.31 A
Moc	7.5 W	Możliwość ściemniania	Tak

Dane materiałowe

Materiał osłony LED	ESG	Podstawowy materiał obudowy	twarde, anodowane aluminium
Materiał pierścienia gwintowanego	PA	Materiał końcówek	PBT

Dane ogólne techniczne

Rodzaj przyłącza	Wstępnie zmontowany kabel	Sprzęt elektroniczny w taborze kolejowym	No
Zalecana klasa zgodnie z UL w przypadku zastosowania zasilacza	Klasa NEC 2	Kształt modułu LED	prostokątny
Liczba LED	14	Barwa światła (CCT)	6500K, White
Jasność	3470 cd	Prąd przy oświetleniu	886 lm
Kąt emisji	40 °	Poziom podświetlenia	291 lux
Okres eksploatacji	60.000 h	rodzaj montażu	Mocowanie śrubami
Rozstaw wierconych otworów	225 mm	udarność	IK05
Stopień ochrony	IP67	Klasa energetyczna (zgodnie z dyrektywą UE nr 874/2012)	Not required

WIL-LWXXX-6500D024-240SXX0.3BM12GM12G

Weidmüller Interface GmbH & Co. KG
 Klingenbergstraße 26
 D-32758 Detmold
 Germany

www.weidmueller.com

Dane techniczne
Dane przyłącza

Moduł LED można podłączyć	tak	Wykonanie	Męskie, proste – żeńskie, proste
Liczba biegunów	2	kodowanie	Kodowanie A
Ścieżka połączenia	M12 / M12	moment dokręcający	0.8 Nm
Okablowanie	Pin 4 (żyła: czarna) biała dioda kontrolna, pin 3 (żyła: niebieska)		

Specyfikacje techniczne kabla

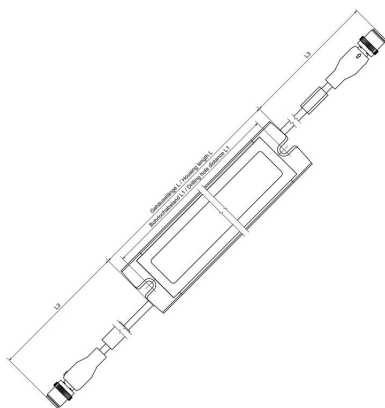
kabel materiał	PUR	kolor płaszczka	czarny
Podstawowy materiał obudowy	twarde, anodowane aluminium	Długość kabla	0.3 m
Przekrój żyły	0.34 mm ²		

Klasyfikacje

ETIM 8.0	EC000996	ETIM 9.0	EC000996
ETIM 10.0	EC000996	ECLASS 14.0	27-11-06-35
ECLASS 15.0	27-11-06-35		

Rysunki

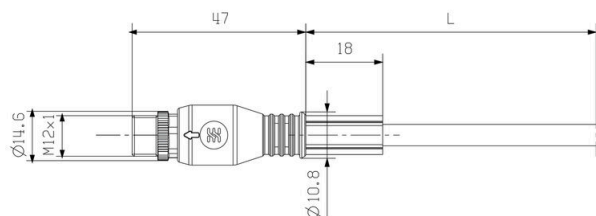
Rysunek wymiarowy



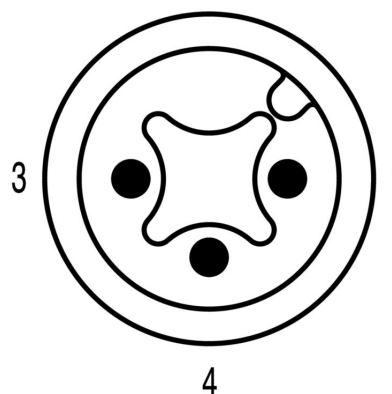
Rysunek szczegółowy



Rysunek szczegółowy



Schemat biegunów



WIL-LWXXX-6500D024-240SXX0.3BM12GM12G

Weidmüller Interface GmbH & Co. KG
Klingenbergstraße 26
D-32758 Detmold
Germany

www.weidmueller.com

Akcesoria

PUR nie zawierający fluorowców, kolor czarny (U)



Kable czujnik-siłownik są szeroko stosowane do podłączania czujników i siłowników, do przesyłania danych lub do zasilania. Kabel oblewany jest wyposażony w fabrycznie podłączony i sprawdzony wtyk. Kable mogą być poddawane działaniu różnorodnych czynników, takich jak wilgotność, zapylenie, wysokie i niskie temperatury, wstrząsy oraz wibracje.

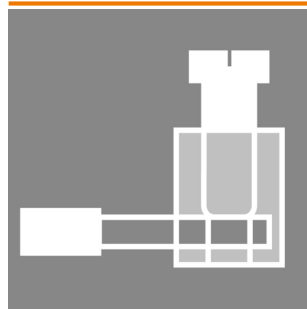
Nasi inżynierowie skupili uwagę na tym problemie i zaprojektowali bogatą gamę kabli czujnik-siłownik M8 i M12, z której można wybrać rozwiązania odpowiednie do różnorodnych zastosowań.

Kable czujnik-siłownik M8 i M12 są standardowo dostarczane z nakrętkami wykonanymi z niklowanego mosiądzu. Jeśli planują Państwo stosowanie naszych produktów w bardzo trudnych warunkach, możemy dostarczyć wersję z nakrętką z tworzywa sztucznego. Dzięki niej można stosować kable w środowiskach, w których niklowane nakrętki M8 i M12 mogą korodować. Czy jest coś, czego nie udało się Państwu znaleźć, albo wymaga dodatkowych wyjaśnień? Prosimy o kontakt!

Ogólne dane zamówieniowe

Typ	SAIP-M12BG-3-3.0U	Wersja
Nr zam.	1108730300	Przewód czujnik/element wykonawczy, Jeden koniec bez złącza,
GTIN (EAN)	4032248888481	M12, Liczba biegunów : 3, 3 m, złącze żeńskie, proste, Ekranowane:
Ilość	1 ST	Nie, LED: Nie, Materiał płaszczka: PUR, Halogenki: Nie
Typ	SAIL-M12BG-3-3.0U	Wersja
Nr zam.	9457820300	Przewód czujnik/element wykonawczy, Jeden koniec bez złącza,
GTIN (EAN)	4032248228195	M12, Liczba biegunów : 3, 3 m, złącze żeńskie, proste, Ekranowane:
Ilość	1 ST	Nie, LED: Nie, Materiał płaszczka: PUR, Halogenki: Nie

Złącze z zaciskiem śrubowym



Obecnie często spotykane jest zapotrzebowanie na niestandardowe długości kabli. Aby sprostać temu wymaganiu, Weidmüller oferuje szeroki zakres złącz wtykowych do swobodnego konfekcjonowania. Wtyki męskie i gniazdo żeńskie do adaptowalnych podzespołów montażowych złączy M8, M12, M16 i 7/8" o wysokiej odporności konstrukcji, idealnych np. do zastosowań w budowie maszyn. Wtyki M12 są dostępne w 5 różnych systemach połączeń.

Połączenia śrubowe nadają się do wielu różnych zastosowań. W tej technice wykonywania połączeń przewodnik, ewentualnie tulejki na żyły wsuwa się do elementów złącza i zabezpiecza dokręcając śrubami. Jest to klasyczna, najtańsza technika łączenia, nadająca się również do wykonywania połączeń wieloprzewodowych.

Ogólne dane zamówieniowe

Typ	SAIBGS-P-4A-4/6-M12	Wersja
Nr zam.	9457240000	Dołączalny łącznik instalacyjny, M12
GTIN (EAN)	4008190312275	
Ilość	1 ST	

WIL-LWXXXX-6500D024-240SXX0.3BM12GM12G

Weidmüller Interface GmbH & Co. KG
Klingenbergstraße 26
D-32758 Detmold
Germany

www.weidmueller.com

Akcesoria

Typ	SAISGS-P-4A-4/6-M12	Wersja	
Nr zam.	9457550000	Dołączalny łącznik instalacyjny, M12	
GTIN (EAN)	4032248167647		
Ilość	1 ST		

Połączenie śrubowe czujnika ruchu



Czujka ruchu do oprawy WIL-LED ze złączem śrubowym.
Regulowany czas przełączania.

Ogólne dane zamówieniowe

Typ	WIL-BM-SK	Wersja	
Nr zam.	2537720000		
GTIN (EAN)	4050118549157		
Ilość	1 ST		

Połączenie śrubowe czujnika ruchu z kablem



Czujka ruchu do oprawy WIL-LED ze złączem śrubowym
oraz przewodem zasilającym o długości 3 m i przewodem
M12 do połączenia z lampą WIL. Regulowany czas
przełączania.

Ogólne dane zamówieniowe

Typ	WIL-BM-SK-M12-3.0U	Wersja	
Nr zam.	2537700000		
GTIN (EAN)	4050118549140		
Ilość	1 ST		

WIL-LWXXX-6500D024-240SXX0.3BM12GM12G

Weidmüller Interface GmbH & Co. KG
Klingenbergstraße 26
D-32758 Detmold
Germany

www.weidmueller.com

Akcesoria

Magnet



Magnes do lamp WIL o długości całkowitej 240 mm, samoprzylepny

Magnet

Ogólne dane zamówieniowe

Typ	WIL-MAGNET	Wersja
Nr zam.	2526810000	
GTIN (EAN)	4050118537871	
Ilość	1 ST	

Czujnik ruchu Jackpac®



Czujka ruchu do oprawy WIL-LED ze złączem śrubowym oraz przewodem zasilającym o długości 3 m i przewodem M12 do połączenia z lampą WIL. Regulowany czas przełączania.

Ogólne dane zamówieniowe

Typ	WIL-BM-JP-M12-3.0U	Wersja
Nr zam.	2537710000	
GTIN (EAN)	4050118549164	
Ilość	1 ST	

Przełącznik drzwiowy



Przełącznik drzwiowy WIL jest fabrycznie wyposażony w kabel M12 i złącze. Dzięki temu może być łatwo podłączany do naszych lamp LED z serii WIL zgodnie z koncepcją „Plug and Produce”.

Door Switch

Ogólne dane zamówieniowe

Typ	WIL-TS-M12	Wersja
Nr zam.	2537730000	
GTIN (EAN)	4050118549188	
Ilość	1 ST	

WIL-LWXXX-6500D024-240SXX0.3BM12GM12G

Weidmüller Interface GmbH & Co. KG
Klingenbergstraße 26
D-32758 Detmold
Germany

www.weidmueller.com

Akcesoria

Uchwyt obrotowy



Uchwyt obrotowy do lamp WIL Bardzo wysoka jakość wykonania bez zaczeów.

Swivelling holder

Ogólne dane zamówieniowe

Typ	WIL-SCHWENKHALTER	Wersja
Nr zam.	2614220000	
GTIN (EAN)	4050118651249	
Ilość	1 ST	

Zasilacz WIL



Zasilacz IP65 dla rodziny WIL o standardowym wejściu 85V-264V AC, wyjście 24V DC 400mA

Power Supply

Ogólne dane zamówieniowe

Typ	WIL-NT-STANDARD	Wersja
Nr zam.	2598350000	
GTIN (EAN)	4050118611168	
Ilość	1 ST	

Connect Power INSTA POWER



Jednofazowe zasilacze impulsowe INSTA-POWER charakteryzują się szerokim widmem mocy, kompaktową konstrukcją oraz korzystnym stosunkiem jakości do ceny. Są przeznaczone do pracy w temperaturach od -25°C do +70°C, posiadają międzynarodowe dopuszczenia oraz mają szeroki zakres napięcia wejściowego. Dzięki temu nadają się do wielu różnorodnych zastosowań, takich jak systemy sygnałowe i telekomunikacyjne oraz systemy automatyki o poborze mocy maks. 96 W.

Ogólne dane zamówieniowe

Typ	PRO INSTA 30W 24V 1.3A	Wersja
Nr zam.	2580190000	Power supply, switch-mode power supply unit, 24 V
GTIN (EAN)	4050118590920	
Ilość	1 ST	