

DRIKITP 115VAC 1CO LD

Weidmüller Interface GmbH & Co. KG
 Klingenbergstraße 26
 D-32758 Detmold
 Germany

www.weidmueller.com

Zdjęcie produktu



Podobny do przedstawionego na ilustracji

Zestaw montażowy składa się z przekaźnika, gniazda i zatrzasku mocującego. Sprawność przetestowana w 100%. 100% kontrola izolacji dielektrycznej pomiędzy wejściem a wyjściem. 1 styk przełączny CO. Opcjonalnie: przycisk testowy z oznaczeniem kolorami dla cewek (AC czerwona / DC niebieska). Jasna kontrolka LED statusu (cewka AC: czerwona / cewka DC: zielona).

Ogólne dane zamówieniowe

Wersja	D-SERIES DRI, Moduł przekaźnikowy, Liczba styków: 1, zestyk przełączny AgSnO, Znamionowe napięcie sterowania: 115 V AC, prąd trwały: 10 A, PUSH IN, Dostępność przycisku testowego: Nie
Nr zam.	2575980000
Typ	DRIKITP 115VAC 1CO LD
GTIN (EAN)	4050118585902
Ilość	10 szt.

Dane techniczne

Dopuszczenia

Atesty



ROHS

Zgodny

Wymiary i masa

Głębokość	63 mm	Głębokość (cale)	2.4803 inch
Wysokość	102.1 mm	Wysokość (cale)	4.0197 inch
Szerokość	15.9 mm	Szerokość (cale)	0.626 inch
Masa netto	55.4 g		

Temperatury

Temperatura magazynowania	-40 °C...85 °C	Temperatura otoczenia	-40 °C...55 °C
Temperatura eksploatacyjna		Wilgotność	35...85 % wzgl. wilgotności, bez obroszenia

Zgodność produktu z wymogami środowiska naturalnego

Status zgodności z dyrektywą RoHS	Zgodne, bez wyłączenia
REACH SVHC	Bez SVHC powyżej 0,1 wt%

Strona sterownicza

Znamionowe napięcie sterowania	115 V AC	Prąd znamionowy AC	9.3 mA
moc znamionowa	1,1 VA	Rezystancja cewki	6200 Ω ± 10 %
Wskazanie statusu	Czerwona dioda LED		

Strona obciążenia

znamionowe napięcie załączające	250 V AC	Ciągły prąd	10 A
max. częstotliwość załączania przy obciążeniu znamionowym	0.1 Hz	Napięcie łączeniowe AC, max.	250 V
Napięcie łączeniowe DC, max.	250 V	Obciążalność przy napięciu przemiennym (obciążenie rezystancyjne), maks.	2500 VA
Obciążalność przy napięciu stałym (obciążenie rezystancyjne), maks.	240 W @ 24 V	Opóźnienie włączenia	≤ 15 ms
Opóźnienie wyłączenia	≤ 10 ms	Typ zestyku	1 CO contact (AgSnO)
Żywotność mechaniczna	10 x 106 połączeń	min. moc włączalna	10 mA @ 24 V, 10 mA @ 12 V, 100 mA @ 5 V

Dane ogólne

Szyna montażowa	TS 35		
Dostępność przycisku testowego	Nie		
Mechaniczny wskaźnik położenia przełącznika	Nie		
Barwny	czarny		
Komponent o klasie palności UL94	Komponent	Obudowa	
	Klasa palności UL94	V-2	
	Komponent	Popychacz	
	Klasa palności UL94	HB	

DRIKITP 115VAC 1CO LD

Weidmüller Interface GmbH & Co. KG

Klingenbergstraße 26

D-32758 Detmold

Germany

www.weidmueller.com

Dane techniczne

Komponent	Stopa montażowa
Klasa palności UL94	HB
Komponent	Zatrząsk mocujący
Klasa palności UL94	HB
Komponent	Pokrywa przełącznika
Klasa palności UL94	V-2
Komponent	Płyta bazowa przełącznika
Klasa palności UL94	V-0

Koordynacja izolacji

Napięcie znamionowe	300 V	Stopień zanieczyszczenia	2
Kategoria przepięciowa	III	grupa materiałów izolacyjnych	IIIb
odstęp izolacyjny powierzchniowy i powietrzny strona sterowania - strona obciążenia	≥ 3 mm	wytrzymałość napięciowa strona sterowania - strona obciążenia	5 kV RMS / 1 min
Wytrzymałość dielektryczna otwartego styku	1 kVeff / 1 min	udarowe napięcie wytrzymywane	5 kV (1,2/50 μs)
Stopień ochrony	IP20	Odporność na impulsy napięciowe przy sąsiadujących stykach	4,8 kV (1,2/50 μs)

Dalsze szczegóły aprobat / norm

Właściwy przełącznik	DRI3 146 15L	Właściwa podstawka	SDI 1CO P
Nr certyfikatu (cURus) przełącznik	E312083	Nr certyfikatu (cURus) podstawka	E312083

Dane przyłączeniowe

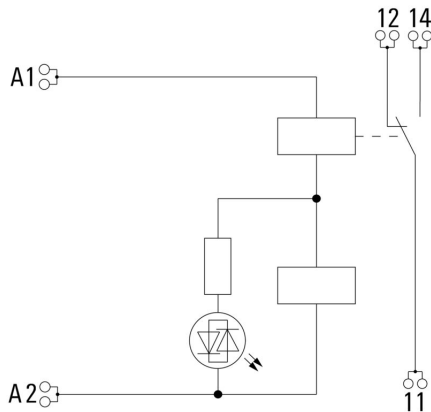
Metoda wykonywania złącz	PUSH IN	Długość usunięcia izolacji przyłącza pomiarowego	10 mm
Zakres zacisków przyłącza pomiarowego	1.5 mm ²	Zakres zaciskania, min.	0.14 mm ²
Zakres zaciskania, maks.	1.5 mm ²	przekrój przyłącza przewodu AWG, min.	AWG 26
przekrój przyłączeniowy przewodu AWG, AWG 16 maks.		Przekrój przyłącza przewodu, jednodrutowy, min.	0.14 mm ²
Przekrój przyłącza przewodu, jednodrutowy, max.	1.5 mm ²	Przekrój przyłącza przewodu, cienki przewód wielodrutowy, min.	0.14 mm ²
Przekrój przyłącza przewodu, z cienkiego drutu, maks.	1.5 mm ²	Przekrój przyłącza przewodu, cienki przewód wielodrutowy z tulejkami kablowymi DIN 46228/4, min.	0.14 mm ²
Przekrój przyłącza przewodu, cienki przewód wielodrutowy z tulejkami kablowymi DIN 46228/4, maks.	1 mm ²	przekrój przyłącza przewodu, cienkodrutowy, AEH (DIN 46228-1), min.	0.14 mm ²
przekrój przyłącza przewodu, cienkodrutowy, AEH (DIN 46228-1), maks.	1.5 mm ²	Wielkość ostrza	0,4 x 2,5 mm

Klasyfikacje

ETIM 8.0	EC001437	ETIM 9.0	EC001437
ETIM 10.0	EC001437	ECLASS 14.0	27-37-16-01
ECLASS 15.0	27-37-16-01		

Rysunki

Schemat połączeń



Wykres



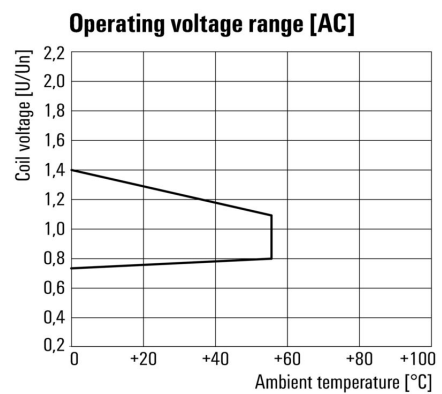
Charakterystyka ograniczenia prądu obciążenia DC Obciążenie rezystancyjne

Wykres



Trwałość elementów elektrycznych

Wykres



Roboczy zakres napięcia przemiennego

DRIKITP 115VAC 1CO LD

Weidmüller Interface GmbH & Co. KG
Klingenbergstraße 26
D-32758 Detmold
Germany

www.weidmueller.com

Akcesoria

LED



Wtykane moduły ochronne do baz przekaźnikowych D-SERIES z opcjonalnymi funkcjami ochronnymi.
Z zieloną diodą LED

Ogólne dane zamówieniowe

Typ	RIM 3 110/230VUC	Wersja
Nr zam.	7940018455	D-SERIES, Moduł LED, Znamionowe napięcie sterowania: 110...230 V
GTIN (EAN)	4032248878185	UC, złącze wtykowe
Ilość	10 ST	

Moduły zabezpieczające



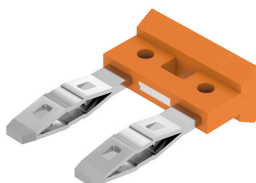
Wtykane moduły ochronne do baz przekaźnikowych D-SERIES z opcjonalnymi funkcjami ochronnymi.
Z diodą zabezpieczającą lub filtrem RC

Ogólne dane zamówieniowe

Typ	RIM 3 110/230VAC	Wersja
Nr zam.	7760056014	D-SERIES, Filtr RC, Znamionowe napięcie sterowania: 110...230 V
GTIN (EAN)	4032248878109	AC, złącze wtykowe
Ilość	10 ST	

Mostek poprzeczny do gniazda ze złączem PUSH-IN

Połączenia krzyżowe dla gniazd w RIDERSERIES DRM.



Ogólne dane zamówieniowe

Typ	SCM/SDI P CC	Wersja
Nr zam.	7760056366	D-SERIES, Łącznik poprzeczny
GTIN (EAN)	6944169773327	
Ilość	10 ST	

DRIKITP 115VAC 1CO LD

Weidmüller Interface GmbH & Co. KG

Klingenbergstraße 26

D-32758 Detmold

Germany

www.weidmueller.com

Akcesoria

Zatrzaski mocujące

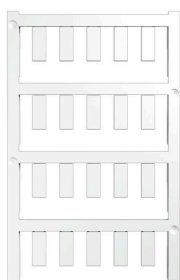


Pierścień mocujący do przekaźników D-SERIES DRI
Metalowy oraz plastikowy pierścień mocujący

Ogólne dane zamówieniowe

Typ	SDI CLIP LM	Wersja
Nr zam.	7760056368	D-SERIES DRI, Obejma
GTIN (EAN)	6944169773341	
Ilość	10 ST	

neutralna



ESG to sprawdzony oznacznik o formacie MultiCard przeznaczony do wielu dobrze znanych urządzeń elektrycznych. W rezultacie można otrzymać wysokiej jakości oznaczenia urządzeń, czytelne, z wysokim kontrastem.

Oferujemy różne typy urządzeń różnych producentów, takich jak Siemens, ABB, Beckhoff itp.

Najważniejsze zalety:

Uniwersalne szyldy; w zależności od typu samoprzylepne lub mocowane na zatrzaski Do urządzeń mocowanych obok siebie, np. bezpieczników, oferujemy oznaczniki ESG do wciskania na szynę oznacznikową Wykonywanie nadruków laserowych zgodnie z indywidualnymi specyfikacjami

Do nadruku na zamówienie: Prosimy o przesłanie pliku z oprogramowaniem etykietującym M-Print PRO lub M-Print PRO Online (bez instalacji) zgodnie z naszymi specyfikacjami etykietowania.

Ogólne dane zamówieniowe

Typ	ESG 6/15 SDI MC NE WS	Wersja
Nr zam.	2558340000	ESG, Oznaczniki urządzeń x 15 mm, PA 66, Barwny: biały, wtykowy
GTIN (EAN)	4050118569056	
Ilość	200 ST	

Akcesoria

druk specjalny



ESG to sprawdzony oznacznik o formacie MultiCard przeznaczony do wielu dobrze znanych urządzeń elektrycznych. W rezultacie można otrzymać wysokiej jakości oznaczenia urządzeń, czytelne, z wysokim kontrastem.

Oferujemy różne typy urządzeń różnych producentów, takich jak Siemens, ABB, Beckhoff itp.

Najważniejsze zalety:

Uniwersalne szyldy; w zależności od typu samoprzylepne lub mocowane na zatrzask. Do urządzeń mocowanych obok siebie, np. bezpieczników, oferujemy oznaczniki ESG do wciskania na szynę oznacznikową. Wykonywanie nadruków laserowych zgodnie z indywidualnymi specyfikacjami

Do nadruku na zamówienie: Prosimy o przesłanie pliku z oprogramowaniem etykietującym M-Print PRO lub M-Print PRO Online (bez instalacji) zgodnie z naszymi specyfikacjami etykietowania.

Ogólne dane zamówieniowe

Typ	ESG 6/15 SDI MC SDR	Wersja	
Nr zam.	2558310000	ESG, Oznaczniki urządzeń x 15 mm, PA 66, Barwny: według życzenia klienta, wtykowy	
GTIN (EAN)	4050118569025		
Ilość	40 ST		

Wkrętaki z końcówką płaską



Wkrętak do śrub rowkowych z izolacją VDE, SDI DIN 7437, ISO 2380/2, napęd zgodny z DIN 5264, ISO 2380/1, rękojeść SoftFinish

Ogólne dane zamówieniowe

Typ	SDIS 0.4X2.5X75	Wersja	
Nr zam.	2749790000	Wkrętak, Szerokość końcówki (B): 2.5 mm, Długość końcówki: 75 mm, Grubość końcówki (A): 0.4 mm	
GTIN (EAN)	4050118896534		
Ilość	1 ST		
Typ	SDS 0.4X2.5X75	Wersja	
Nr zam.	2749320000	Wkrętak, Szerokość końcówki (B): 2.5 mm, Długość końcówki: 75 mm, Grubość końcówki (A): 0.4 mm	
GTIN (EAN)	4050118895544		
Ilość	1 ST		

Akcesoria

ESG 6/15



Gwarantowana duża trwałość: ESG

Wielokolorowe etykiety różnych rozmiarów mają warstwę mocnego kleju, który zapewnia najlepszą możliwą adhezję do powierzchni podłoża. Dzięki podwójnej powłoce poliestrowej materiał podstawowy jest wysoce odporny na rozdarcia.

Korzyści wynikające z zastosowania MultiMark "Różne materiały spełniające różne wymagania" mogą być stosowane ze sprzętem od wielu różnych producentów. Oznaczniki do urządzeń o znanej konstrukcji

Ogólne dane zamówieniowe

Typ	ESG 6/15 MM WS	Wersja
Nr zam.	2619940000	ESG, Oznaczniki urządzeń, 6 x 15 mm, biały
GTIN (EAN)	4050118626148	
Ilość	3000 ST	