

## AEB 35 SCL/1 V0 DL

Weidmüller Interface GmbH & Co. KG

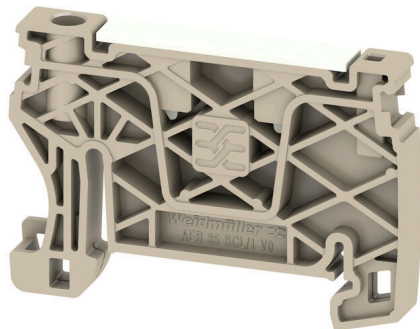
Klingenbergstraße 26

D-32758 Detmold

Germany

[www.weidmueller.com](http://www.weidmueller.com)

### Zdjęcie produktu



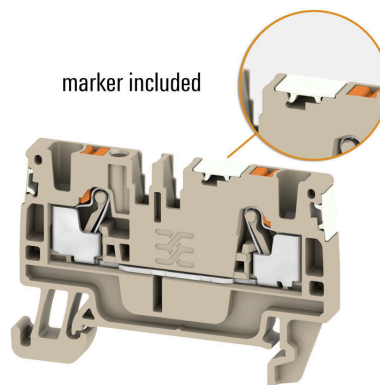
Aby zagwarantować trwale bezpieczne osadzenie w szynie nośnej i zapobiec wypadnięciu, Weidmüller wprowadził do programu końcówki kątowe. Dostępne są wersje ze śrubą i bezśrubowe. Na trzymaczach można umieszczać oznaczniki, również dla oznaczeń grupowych. Istnieje też możliwość mocowania wtyczek kontrolnych.

### Ogólne dane zamówieniowe

Wersja	Seria A, Trzymacz
Nr zam.	<a href="#">2570240000</a>
Typ	AEB 35 SCL/1 V0 DL
GTIN (EAN)	4050118580259
Ilość	50 szt.



**Rysunki**



## AEB 35 SCL/1 V0 DL

Weidmüller Interface GmbH &amp; Co. KG

Klingenbergstraße 26

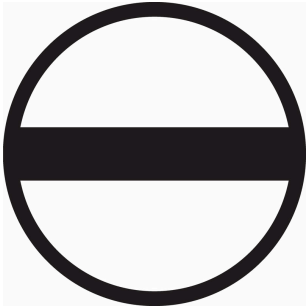
D-32758 Detmold

Germany

www.weidmueller.com

## Akcesoria

## Wkrętaki z końcówką płaską

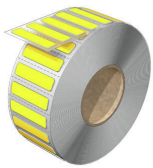


Wkrętak z izolacją VDE do pracy przy częściach będących pod napięciem do AC 1000 V i DC 1500 V, DIN EN 60900, IEC 900. Test bezpieczeństwa GS, kontrola indywidualna. Końcówka z wysokostopowej stali chrom-wanad-molibden, hartowana wskrośnie, oksydowana.

## Ogólne dane zamówieniowe

Typ	SDIS SLIM 0.6X3.5X100	Wersja	
Nr zam.	<a href="#">2749610000</a>	Narzędzie montażowe, Szerokość końcówki (B): 3.5 mm, Długość	
GTIN (EAN)	4050118896350	końcówki: 100 mm, Grubość końcówki (A): 0.6 mm	
Ilość	1 ST		

## WAD



## MultiMark

MultiMark stanowi szybki i niezawodny system do znakowania pozwalający bez kłopotów zastosować dowolny rodzaj znakowania. Złącza, przewody, kable lub urządzenia – rodzina produktów MultiMark obejmuje dobrze usystematyzowany, praktyczny asortyment oznaczniaków, które można stosować w połączeniu z zaawansowanym oprogramowaniem konfiguracyjnym M-Print® PRO we wszystkich obszarach zastosowań. Państwa korzyści dzięki MultiMark

- Kompatybilne z modułowymi blokami zacisków Weidmüller
- Mocny chwyt i trwały nadruk
- Ciągłe paski oszczędzają czas podczas montażu
- Łatwe mocowanie dzięki innowacyjnemu materiałowi kompozytowemu
- Duża etykieta zapewniająca optymalną czytelność
- Szeroki zakres uniwersalności ze względu na niezależność od producenta

## Ogólne dane zamówieniowe

Typ	WAD-FO 5 MM WS	Wersja	
Nr zam.	<a href="#">2969370000</a>	Znakowanie zacisków, 5 x 33.3 mm, Weidmueller, biały	
GTIN (EAN)	4099986783959		
Ilość	250 ST		