

## LL 5.08/02/180 4.5SN OR BX

Weidmüller Interface GmbH &amp; Co. KG

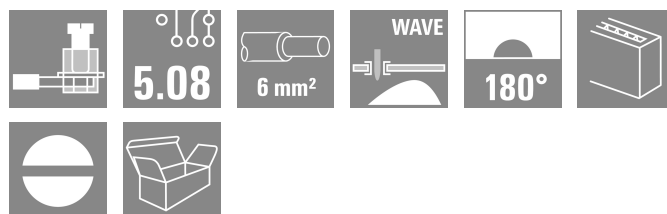
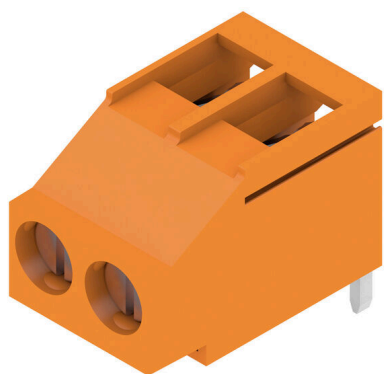
Klingenbergstraße 26

D-32758 Detmold

Germany

www.weidmueller.com

## Zdjęcie produktu



Zacisk do płytek drukowanych oferuje złącza dla 32 A, przekrój przewodu 6 mm<sup>2</sup> ze sprawdzonym złączem pałkowym w rastrze 5,00 i 5,08 mm. Odejście przewodu pod kątem 90°.

## Ogólne dane zamówieniowe

Wersja	Zacisk płytki drukowanej, 5.08 mm, Liczba biegunów: 2, 180°, Długość kołka lutowniczego (l): 4.5 mm, cynowana, pomarańczowy, Przyłącze z jarzmem, Zakres zaciskania, maks. : 6 mm <sup>2</sup> , skrzynia
Nr zam.	<a href="#">2566990000</a>
Typ	LL 5.08/02/180 4.5SN OR BX
GTIN (EAN)	4050118608618
Ilość	168 szt.
parametry produktu	IEC: 500 V / 32.5 A / 0.5 - 6 mm <sup>2</sup> UL: 300 V / 20 A / AWG 26 - AWG 12
opakowanie	skrzynia

## Dane techniczne

## Dopuszczenia

Atesty



ROHS	Zgodny
UL File Number Search	<a href="#">Witryna UL</a>
Nr certyfikatu (UR)	E60693

## Wymiary i masa

Głębokość	17.1 mm	Głębokość (cale)	0.6732 inch
Wysokość	15.5 mm	Wysokość (cale)	0.6102 inch
Najmniejsza wysokość montażu	11 mm	Szerokość	10.81 mm
Szerokość (cale)	0.4256 inch	Masa netto	3.3 g

## Zgodność produktu z wymogami środowiska naturalnego

Status zgodności z dyrektywą RoHS	Zgodne, bez wyłączenia
REACH SVHC	Bez SVHC powyżej 0,1 wt%

## Parametry systemu

Rodzina produktów	OMNIMATE Signal - seria LL	Metoda wykonywania złącz	Przyłącze z jarzmem
Właściwość, punkt zaciskowy	WireReady	montaż na płytce drukowanej	Połączenie lutowane THR
Kierunek odejścia przewodu	180°	Raster w mm (P)	5.08 mm
Raster w calach (P)	0.200 "	Liczba biegunów	2
liczba rzędów z biegunami	1	z możliwością połączenia szeregowego przez klienta	Tak
Liczba rzędów	1	maksymalnie urzędowane bieguny w każdym rzędzie	24
Długość kołka lutowniczego (I)	4.5 mm	Wymiary kołka lutowniczego	0,75 x 0,9 mm
Średnica otworu oczka lutowniczego (D)	1.3 mm	Tolerancja średnicy otworu oczka lutowniczego (D)	+ 0,1 mm
liczba kołków lutowanych na biegun	1	końcówka wkrętaka	0,6 x 3,5
końcówka wkrętaka norma	DIN 5264	Moment obrotowy dociągający, min.	0.5 Nm
Moment obrotowy dociągający, maks.	0.6 Nm	śruba dociskowa	M 3
Długość odizolowania	6 mm	L1 in mm	5.08 mm
L1 w calach	0.200 "	zabezpieczenie przed dotykiem wg DIN VDE 0470	IP 20
zabezpieczenie przed dotykiem wg DIN VDE 57 106	zabezpieczony przed dotknięciem palcami	Stopień ochrony	IP20
Rezystancja skrośna	1,20 mΩ		

## Dane materiałowe

Materiał izolacyjny	Wemid (PA)	Barwny	pomarańczowy
Tabela kolorów (podobny)	RAL 2000	grupa materiałów izolacyjnych	I
Porównywalny wskaźnik śledzenia (CTI)	≥ 600	Moisture Level (MSL)	
Klasa palności wg UL 94	V-0	Materiał styków	Stop Cu
Powierzchnia styku	cynowana	powlekanie	4-6 μm SN
Typ cynowania	matowe	Struktura warstwowa przyłącza lutowanego	4...6 μm Sn matt
Temperatura magazynowania, min.	-40 °C	Temperatura magazynowania, max.	70 °C
Temperatura pracy, min.	-50 °C	Temperatura pracy, max.	120 °C
Zakres temperatur montaż, min.	-25 °C	Zakres temperatur montaż, max.	120 °C

## Dane techniczne

## Przewody pasujące do złącza

Zakres zaciskania, min.	0.13 mm <sup>2</sup>
Zakres zaciskania, maks.	6 mm <sup>2</sup>
przekrój przyłącza przewodu AWG, min.	AWG 26
przekrój przyłączeniowy przewodu AWG, AWG 12 maks.	
jednodrutowe, min. H05(07) V-U	0.5 mm <sup>2</sup>
jednodrutowe, maks. H05(07) V-U	6 mm <sup>2</sup>
cienkodrutowe, min. H05(07) V-K	0.5 mm <sup>2</sup>
cienkodrutowe, maks. H05(07) V-K	4 mm <sup>2</sup>
z AEH z kołnierzem DIN 46 228/4, min.	0.5 mm <sup>2</sup>
z AEH z kołnierzem DIN 46 228/4, maks.	2.5 mm <sup>2</sup>
z tulejką zaciskową, DIN 46228 pt 1, min.	0.5 mm <sup>2</sup>
z końcówką kablową wg DIN 46 228/1, maks.	2.5 mm <sup>2</sup>
Sprawdzian trzypięniowy EN 60999 a x b; ø	2,8 mm x 2,4 mm; 3,0 mm

Zaciskany przewód	Przekrój poprzeczny przyłączanego przewodu	Typ	cienkodrutowe
przewód i końcówka tulejkowa	przewód i końcówka tulejkowa	znamionowy	0.5 mm <sup>2</sup>
		Długość zdejmowania izolacji	znamionowy 8 mm
		Zalecana tulejka kablowa	<a href="#">H0,5/12 OR</a>
		Długość zdejmowania izolacji	znamionowy 6 mm
		Zalecana tulejka kablowa	<a href="#">H0,5/6</a>
		Przekrój poprzeczny przyłączanego przewodu	Typ
przewód i końcówka tulejkowa	przewód i końcówka tulejkowa	znamionowy	0.75 mm <sup>2</sup>
		Długość zdejmowania izolacji	znamionowy 8 mm
		Zalecana tulejka kablowa	<a href="#">H0.75/12 W</a>
		Długość zdejmowania izolacji	znamionowy 6 mm
		Zalecana tulejka kablowa	<a href="#">H0.75/6</a>
		Przekrój poprzeczny przyłączanego przewodu	Typ
przewód i końcówka tulejkowa	przewód i końcówka tulejkowa	znamionowy	1 mm <sup>2</sup>
		Długość zdejmowania izolacji	znamionowy 8 mm
		Zalecana tulejka kablowa	<a href="#">H1,0/12 GE</a>
		Długość zdejmowania izolacji	znamionowy 6 mm
		Zalecana tulejka kablowa	<a href="#">H1,0/6</a>

Tekst referencyjny Długość tulejek należy dobrać zależnie od produktu i napięcia znamionowego., Zewnętrzna średnica kołnierza wykonanego z tworzywa sztucznego nie powinna być większa niż podziałka (P)

## Dane znamionowe wg IEC

przetestowane zgodnie z normą	IEC 60664-1, IEC 61984	Prąd znamionowy, min. liczba biegunów 32.5 A (Tu=20°C)
Prąd znamionowy, maks. liczba biegunów (Tu=20°C)	26 A	Prąd znamionowy, min. liczba biegunów 27.5 A (Tu=40°C)

## LL 5.08/02/180 4.5SN OR BX

Weidmüller Interface GmbH &amp; Co. KG

Klingenbergstraße 26

D-32758 Detmold

Germany

www.weidmueller.com

## Dane techniczne

Prąd znamionowy, maks. liczba biegunów (Tu=40°C)	22 A	napięcie znamionowe przy kat. przepięć/stopniu zanieczyszczenia II/2	500 V
napięcie znamionowe przy kat. przepięć/stopniu zanieczyszczenia III/2	320 V	napięcie znamionowe przy kat. przepięć/stopniu zanieczyszczenia III/3	250 V
znamionowe napięcie udarowe przy kat. przepięć/stopniu zanieczyszczenia II/2	4 kV	znamionowe napięcie udarowe przy kat. przepięć/stopniu zanieczyszczenia III/2	4 kV
znamionowe napięcie udarowe przy kat. przepięć/stopniu zanieczyszczenia III/3	4 kV	odporność na zwarcia	3 x 1s z 120 A

## Dane znamionowe wg CSA

Napięcie znamionowe (grupa użytkowa B / CSA)	300 V	Napięcie znamionowe (grupa użytkowa D / CSA)	300 V
Prąd znamionowy (grupa użytkowa B / CSA)	20 A	Prąd znamionowy (grupa użytkowa D / CSA)	10 A
przekrój przyłącza przewodu AWG, min.	AWG 26	przekrój przyłącza przewodu AWG, maks.	AWG 12

## Dane znamionowe wg UL 1059

Instytut (UR)	UR	Nr certyfikatu (UR)	E60693
Napięcie znamionowe (grupa użytkowa B / UL 1059)	300 V	Napięcie znamionowe (grupa użytkowa D / UL 1059)	300 V
Prąd znamionowy (grupa użytkowa B / UL 1059)	20 A	Prąd znamionowy (grupa użytkowa D / UL 1059)	10 A
przekrój przyłącza przewodu AWG, min.	AWG 26	przekrój przyłącza przewodu AWG, maks.	AWG 12

Odniesienie do wartości znamionowych W specyfikacji podano wartości minimalne, szczegóły – patrz certyfikat.

## Opakowanie

opakowanie	skrzynia	Długość VPE	355.00 mm
Szerokość VPE	130.00 mm	Wysokość VPE	20.00 mm

## Testy typu

Test: wytrzymałość znaczników	Test	znacznik początku, identyfikacja typu, typ materiału, znacznik zatwierdzenia UL, znacznik atestu CSA, wytrzymałość	
	Ocena	dostępny	
Test: przekrój zaciskowy	Standard	IEC 60999-1 rozdziały 7 i 9.1 / 11.99, IEC 60947-1 rozdział 8.2.4.5.1 / 03.11	
	Typ przewodnika	Typ przewodnika oraz przekrój przewodnika	pełny 0,14 mm <sup>2</sup>
		Typ przewodnika oraz przekrój przewodnika	bez izolacji 0,14 mm <sup>2</sup>
		Typ przewodnika oraz przekrój przewodnika	H07V-U4.0
		Typ przewodnika oraz przekrój przewodnika	H07V-K4
		Typ przewodnika oraz przekrój przewodnika	AWG 26/1
		Typ przewodnika oraz przekrój przewodnika	AWG 26/19
		Typ przewodnika oraz przekrój przewodnika	AWG 12/1
		Typ przewodnika oraz przekrój przewodnika	AWG 12/19
Ocena	sprawdzony		

## Dane techniczne

Test uszkodzenia i przypadkowego poluzowania przewodników	Standard	IEC 60999-1 rozdział 9.4 / 11.99		
	Wymaganie	0,2 kg		
	Typ przewodnika	Typ przewodnika oraz przekrój przewodnika	AWG 26/1	
		Typ przewodnika oraz przekrój przewodnika	AWG 26/19	
	Ocena	sprawdzony		
	Wymaganie	0,3 kg		
	Typ przewodnika	Typ przewodnika oraz przekrój przewodnika	H05V-U0.5	
		Typ przewodnika oraz przekrój przewodnika	H05V-K0.5	
	Ocena	sprawdzony		
	Wymaganie	0,9 kg		
	Typ przewodnika	Typ przewodnika oraz przekrój przewodnika	H07V-U4.0	
		Typ przewodnika oraz przekrój przewodnika	H07V-K4.0	
		Typ przewodnika oraz przekrój przewodnika	AWG 12/1	
		Typ przewodnika oraz przekrój przewodnika	AWG 12/19	
Ocena	sprawdzony			
Test wyciągania	Standard	IEC 60999-1 rozdział 9.5 / 11.99		
	Wymaganie	≥10 N		
	Typ przewodnika	Typ przewodnika oraz przekrój przewodnika	AWG 26/1	
		Typ przewodnika oraz przekrój przewodnika	AWG 26/19	
	Ocena	sprawdzony		
	Wymaganie	≥20 N		
	Typ przewodnika	Typ przewodnika oraz przekrój przewodnika	H05V-U0.5	
		Typ przewodnika oraz przekrój przewodnika	H05V-K0.5	
	Ocena	sprawdzony		
	Wymaganie	≥60 N		
	Typ przewodnika	Typ przewodnika oraz przekrój przewodnika	H07V-U4.0	
		Typ przewodnika oraz przekrój przewodnika	H07V-K4.0	
		Typ przewodnika oraz przekrój przewodnika	AWG 12/1	
		Typ przewodnika oraz przekrój przewodnika	AWG 12/19	
Ocena	sprawdzony			

## Ważna informacja

Zgodność IPC	Zgodność: produkty są projektowane, wytwarzane oraz dostarczane zgodnie z uznanymi normami międzynarodowymi, właściwości produktów są zgodne z gwarantowanymi w karcie katalogowej lub ich jakość wykonania jest zgodna z wymogami klasy 2 wg IPC-A-610. Na życzenie mogą być ocenione dalsze wymagania dotyczące produktów.
Uwagi	<ul style="list-style-type: none"> <li>• Rated current related to rated cross-section &amp; min. No. of poles.</li> <li>• Wire end ferrule without plastic collar to DIN 46228/1</li> <li>• Wire end ferrule with plastic collar to DIN 46228/4</li> <li>• P on drawing = pitch</li> <li>• Rated data refer only to the component itself. Clearance and creepage distances to other components are to be designed in accordance with the relevant application standards.</li> <li>• Long term storage of the product with average temperature of 50 °C and maximum humidity 70%, 36 months</li> </ul>

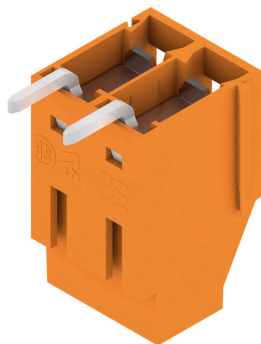
## Dane techniczne

### Klasyfikacje

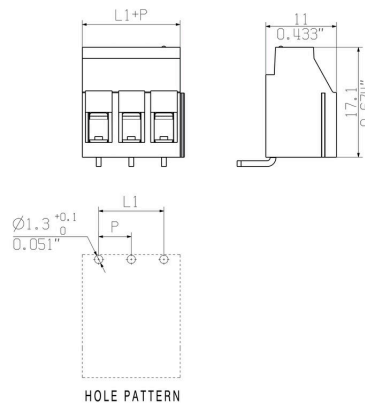
ETIM 8.0	EC002643	ETIM 9.0	EC002643
ETIM 10.0	EC002643	ECLASS 14.0	27-46-01-01
ECLASS 15.0	27-46-01-01		

Rysunki

Zdjęcie produktu



Rysunek wymiarowany



## Akcesoria

## Wkrętaki z końcówką płaską



Wkrętak do śrub rowkowych z izolacją VDE, SDI DIN 7437, ISO 2380/2, napęd zgodny z DIN 5264, ISO 2380/1, rękojeść SoftFinish

## Ogólne dane zamówieniowe

Typ	SDIS 0.6X3.5X100	Wersja
Nr zam.	<a href="#">9008390000</a>	Wkrętak, Wkrętak
GTIN (EAN)	4032248056354	
Ilość	1 ST	
Typ	SDS 0.6X3.5X100	Wersja
Nr zam.	<a href="#">9008330000</a>	Wkrętak, Wkrętak
GTIN (EAN)	4032248056286	
Ilość	1 ST	
Typ	SDS 0.6X3.5X200	Wersja
Nr zam.	<a href="#">9010110000</a>	Wkrętak, Wkrętak
GTIN (EAN)	4032248300754	
Ilość	1 ST	