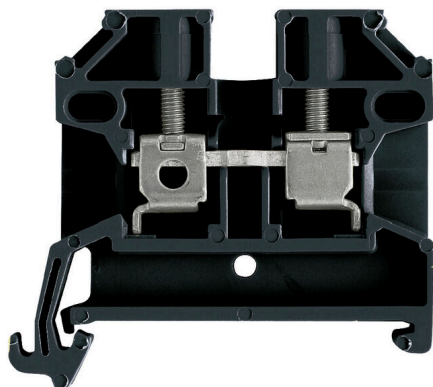


SAK 2.5/35 SW**Weidmüller Interface GmbH & Co. KG**

Klingenbergstraße 26

D-32758 Detmold

Germany

www.weidmueller.com

Przesyłanie zasilania, sygnałów i danych, jest klasycznym wymogiem w elektrotechnice i prefabrykacji rozdzielnic. Materiał izolacyjny, technologia łączeniowa i konstrukcja złączy, są właściwościami różnicującymi. Złącza szeregowo przelotowe nadają się do łączenia i/lub podłączenia jednego bądź kilku przewodów. Mogą mieć jeden lub więcej poziomów połączeń z tym samym potencjałem lub izolowanych od siebie.

Ogólne dane zamówieniowe

Wersja	Blok zacisku przelotowego, złącze śrubowe, czarny, 2.5 mm ² , 24 A, 800 V, liczba przyłączy: 2
Nr zam.	2566510000
Typ	SAK 2.5/35 SW
GTIN (EAN)	4050118576276
Ilość	100 szt.
Status dostawy	W przyszłości ten artykuł nie będzie już dostępny.
Dostępne do	2026-06-30T00:00:00+02:00
Produkt alternatywny	WDU 2.5N ZQV SW

SAK 2.5/35 SW

Weidmüller Interface GmbH & Co. KG

Klingenbergstraße 26

D-32758 Detmold

Germany

www.weidmueller.com

Technical data

Dopuszczenia

Atesty



ROHS Zgodny

Wymiary i masa

Głębokość	40 mm	Głębokość (cale)	1.5748 inch
Wysokość	44.5 mm	Wysokość (cale)	1.752 inch
Szerokość	6.1 mm	Szerokość (cale)	0.2402 inch
Masa netto	6.33 g		

Temperatury

Temperatura magazynowania	-25 °C...55 °C	Temperatura otoczenia	-50 °C...55 °C
długotrwała temperatura użytkowa, min.	-50 °C	długotrwała temperatura użytkowa, maks.	100 °C

Zgodność produktu z wymogami środowiska naturalnego

Status zgodności z dyrektywą RoHS	Zgodne
REACH SVHC	Bez SVHC powyżej 0,1 wt%

Informacje ogólne

przekrój przyłączeniowy przewodu AWG, AWG 14 maks.	przekrój przyłącza przewodu AWG, min. AWG 26
Normy	IEC 60947-7-1 Szyna montażowa TS 35

Przewody zaciskane (kolejne przyłącze)

Rodzaj przyłącza, kolejne przyłącze złącze śrubowe

dalsze dane techniczne

wersja przetestowana pod kątem eksplozji	Tak	rodzaj montażu	wciskany
--	-----	----------------	----------

dane tworzywa

Materiał podstawowy	PA 66	Barwny	czarny
Klasa palności wg UL 94	V-2		

dane znamionowe

Przekrój pomiarowy	2.5 mm ²	Napięcie znamionowe	800 V
Znamionowe napięcie stałe	800 V	Znamionowe natężenie prądu	24 A
Prąd przy maksymalnym przewodowaniu	24 A	Normy	IEC 60947-7-1
Rezystancja objętościowa wg IEC 60947-7-x	1.33 mΩ	Moc stratna zgodnie z wymaganiami IEC 0.77 W 60947-7-x	
Stopień zanieczyszczenia	3		

SAK 2.5/35 SW

Weidmüller Interface GmbH & Co. KG

Klingenbergstraße 26

D-32758 Detmold

Germany

www.weidmueller.com

Technical data

parametry systemu

niezbędna płyta zamykająca	Tak	Liczba potencjałów	1
liczba poziomów	1	liczba zacisków na poziom	2
poziomy wewnętrznie zmostkowane	Nie	Szyna montażowa	TS 35
Funkcja N	Nie	Funkcja PE	Nie
Funkcja PEN	Nie		

przewody zaciskane (złącze wymiarowane)

przekrój przyłączeniowy przewodu AWG, AWG 14 maks.		kierunek podłączenia	z boku
Rodzaj przyłącza	złącze śrubowe	liczba przyłączy	2
Zakres zaciskania, maks.	2.5 mm ²	Zakres zaciskania, min.	0.13 mm ²
przekrój przyłącza przewodu AWG, min.	AWG 26	Przekrój przyłącza przewodu, cienki przewód wielodrutowy z tulejkami kablowymi DIN 46228/4, maks.	4 mm ²
Przekrój przyłącza przewodu, cienki przewód wielodrutowy z tulejkami kablowymi DIN 46228/4, min.	0.13 mm ²	Przekrój przyłącza przewodu, cienki przewód wielodrutowy z tulejkami kablowymi DIN 46228/1, maks.	4 mm ²
Przekrój przyłącza przewodu, cienki przewód wielodrutowy z tulejkami kablowymi DIN 46228/1, min.	0.13 mm ²	Przekrój przyłącza przewodu, z cienkiego drutu, maks.	4 mm ²
Przekrój przyłącza przewodu, cienki przewód wielodrutowy, min.	0.13 mm ²	Maks. przekrój przyłącza, przewód wielodrutowy, maks.	4 mm ²
Maks. przekrój przyłącza, przewód wielodrutowy, min.	0.13 mm ²	Przekrój przyłącza przewodów, przewód jednodrutowy, maks.	6 mm ²
Przekrój przyłącza przewodów, przewód jednodrutowy, min.	0.13 mm ²	Maks. przekrój przyłącza, cienki przewód wielodrutowy, min.	0.13 mm ²

Klasyfikacje

ETIM 8.0	EC000897	ETIM 9.0	EC000897
ETIM 10.0	EC000897	ECLASS 14.0	27-25-01-01
ECLASS 15.0	27-25-01-01		