

UR20-FBC-PN-IRT-V2

Weidmüller Interface GmbH & Co. KG

Klingenbergstraße 26

D-32758 Detmold

Germany

www.weidmueller.com

Zdjęcie produktu, Rzeczywisty wygląd może różnić się od przedstawionego na ilustracji.



Podobny do przedstawionego na ilustracji

Wydajniej. Prościej.

u-remote. Weidmüller u-remote – nasza innowacyjna koncepcja systemu zdalnych I/O o stopniu ochrony IP 20, która koncentruje się na korzyściach dla użytkownika: projektowaniu dostosowanym do potrzeb, szybszym montażu, bezpieczniejszym rozruchu oraz wyeliminowaniu przestoju w celu uzyskania znacznej poprawy wydajności i produktywności.

Zmniejsz rozmiar swoich szafek sterowniczych, dzięki systemowi u-remote o największej modułowej konstrukcji na rynku i mniejszej liczbie potrzebnych modułów zasilania.

Nasza technologia u-remote pozwala na montaż beznarzędziowy, a modułowa „warstwowa” konstrukcja oraz wbudowany web serwer przyspieszają instalację, zarówno w szafie sterowniczej, jak i w maszynie. Diody LED stanu dla każdego kanału oraz dla każdego modułu u-remote umożliwiają niezawodną diagnostykę i szybką obsługę.

Nasze produkty zwiększają dostępność maszyn i systemów oraz zapewniają płynność procesów, od etapu projektowania aż po obsługę.

Korzystanie z u-remote oznacza „większą wydajność”. Prościej.

Ogólne dane zamówieniowe

Wersja	Sprzęgacz magistrali zdalnego Wej./Wyj., IP20, Ethernet, PROFINET IRT+RT
Nr zam.	2566380000
Typ	UR20-FBC-PN-IRT-V2
GTIN (EAN)	4050118576030
Ilość	1 szt.

Dopuszczenia

Atesty



ROHS	Zgodny
UL File Number Search	Witryna UL
Nr certyfikatu (cULus)	E141197
Nr certyfikatu (cULusEX)	E223527

Wymiary i masa

Głębokość	76 mm	Głębokość (cale)	2.9921 inch
Wysokość	120 mm	Wysokość (cale)	4.7244 inch
Szerokość	52 mm	Szerokość (cale)	2.0472 inch
Wymiar mocowania wysokość	128 mm	Masa netto	247 g

Temperatury

Temperatura magazynowania	-40 °C ... +85 °C	Temperatura eksploatacyjna	-20 °C...60 °C
---------------------------	-------------------	----------------------------	----------------

Zgodność produktu z wymogami środowiska naturalnego

Status zgodności z dyrektywą RoHS	Zgodne, z wyłączeniem
Wyłączenie RoHS (w przypadkach, w których ma to zastosowanie / jest znane)	7a, 7cl
REACH SVHC	Lead 7439-92-1, 6,6'-di-tert-butyl-2,2'-metylenedi-p-cresol 119-47-1
SCIP	98e19a7e-033b-4e68-93e3-c47b30de875e

Dane ogólne

Odporność na drgania	5 Hz ≤ f ≤ 8,4 Hz: amplituda 3,5 mm zgodnie z IEC 60068-2-6, 8,4 Hz ≤ f ≤ 150 Hz: przyspieszenie 1 g zgodnie z IEC 60068-2-6	Klasa palności wg UL 94	V-0
napięcie probiercze	500 V	Kategoria przepięciowa	II
Stopień zanieczyszczenia	2	Szyna montażowa	TS 35
Ciśnienie powietrza (praca)	≥ 795 hPa (wysokość ≤ 2000 m) zgodnie z DIN EN 61131-2	Wilgotność powietrza (transport)	10% do 95%, bez kondensacji wg DIN EN 61131-2
Ciśnienie powietrza (transport)	1013 hPa (wysokość 0 m) do 700 hPa (wysokość 3000 m) zgodnie z DIN EN 61131-2	Ciśnienie powietrza (składowanie)	1013 hPa (wysokość 0 m) do 700 hPa (wysokość 3000 m) zgodnie z DIN EN 61131-2
Wilgotność powietrza (praca)	10% do 95%, bez kondensacji wg DIN EN 61131-2	Wilgotność powietrza (składowanie)	10% do 95%, bez kondensacji wg DIN EN 61131-2

UR20-FBC-PN-IRT-V2

Weidmüller Interface GmbH & Co. KG

Klingenbergstraße 26

D-32758 Detmold

Germany

www.weidmueller.com

Dane techniczne

Wstrząs	15 g przez 11 ms, półsinusoidalne, wg IEC 60068-2-27
---------	--

Dane przyłącza

Przekrój przyłącza przewodu, z cienkiego AWG 16 drutu, maks. (AWG)		Przekrój przyłącza przewodu, z cienkiego AWG 26 drutu, min. (AWG)	
Przekrój przyłącza przewodu, jednodrutowego, maks. (AWG)	AWG 16	Przekrój przyłącza przewodu, jednodrutowego, min. (AWG)	AWG 26
Rodzaj przyłącza	PUSH IN	Przekrój przyłącza przewodu, jednodrutowy, max.	1.5 mm ²
Przekrój przyłącza przewodu, jednodrutowy, min.	0.14 mm ²	Przekrój przyłącza przewodu, z cienkiego 1.5 mm ² drutu, maks.	
Przekrój przyłącza przewodu, cienki przewód wielodrutowy, min.	0.14 mm ²		

Dane systemowe

rodzaj modułu	Sprzęgacz magistrali	Interfejs	magistra systemowa u-remote
Dane przetwarzania	1024 Byte	maks. liczba modułów	64
Interfejs konfiguracyjny	Micro USB 2.0	Przyłącze	2 łączniki wtykowe RJ45
Fast Startup	Tak	Dostępna redundancja systemu Profinet S2	Tak
Protokół magistrali obiektowej	PROFINET IRT+RT	Prędkość transmisji dla magistrali obiektowej, maks.	100 Mbit/s
Prędkość transmisji magistrali systemowej, maks.	48 Mbit/s	Typ protokołu redundancji	MRP
Dane parametrów	1485 Byte	Dane diagnostyczne	1485 Byte

Zasilacz

Napięcie zasilania	24 V DC +20 %/ -15 %, z magistrali systemowej	Prąd zasilania systemu, maks.	4 A
Prąd zasilania dla IWE (ścieżka prądu wejściowego), maks.	10 A	Pobór prądu od I _{sys} , typ.	100 mA
Napięcie zasilania wyjść	24 V DC +20 %/ -15 %	Napięcie zasilania systemu oraz wejścia	24 V DC +20 %/ -15 %
Prąd zasilania dla IWY (ścieżka prądu wyjściowego), maks.	10 A		

Ważna informacja

Informacje produktowe	Dopasowane trzymacze są dołączone do zaczeplu.
-----------------------	--

Klasyfikacje

ETIM 8.0	EC001603	ETIM 9.0	EC001603
ETIM 10.0	EC001603	ECLASS 14.0	27-24-26-07
ECLASS 15.0	27-24-26-07		

UR20-FBC-PN-IRT-V2

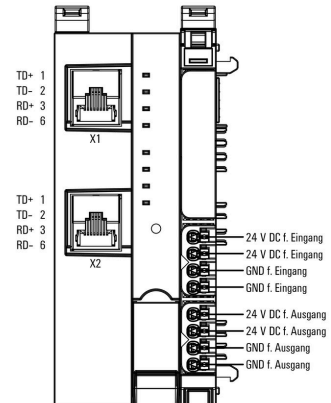
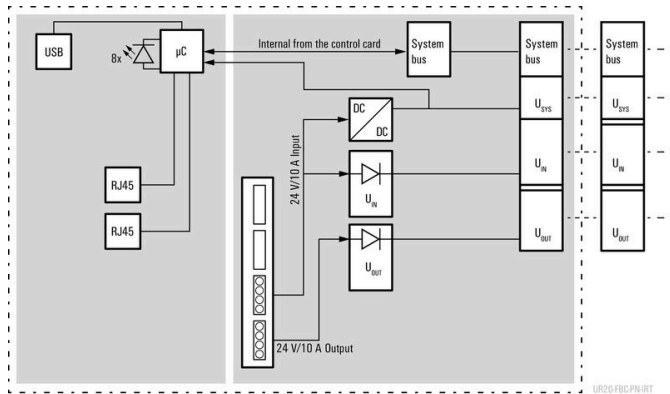
Weidmüller Interface GmbH & Co. KG
 Klingenbergstraße 26
 D-32758 Detmold
 Germany

www.weidmueller.com

Rysunki

Schemat blokowy, Rzeczywisty wygląd może różnić się od przedstawionego na ilustracji.

Schemat połączeń elektrycznych



Wyjaśnienia dotyczące skrótów

Field bus coupler



UR20-FBC-PN-IRT-V2

Weidmüller Interface GmbH & Co. KG
 Klingenbergstraße 26
 D-32758 Detmold
 Germany

www.weidmueller.com

Akcesoria

Akcesoria



Akcesorium systemowe

Odkryj szeroką gamę akcesoriów do systemu u-remote – to idealne dodatki, dzięki którym system będzie działał jeszcze wydajniej i elastyczniej, dopasowując się do Twoich potrzeb.

Ogólne dane zamówieniowe

Typ	UR20-EBK-ACC	Wersja
Nr zam.	1346610000	End bracket, ,
GTIN (EAN)	4050118151596	
Ilość	5 ST	
Typ	UR20-SM-ACC	Wersja
Nr zam.	1339920000	Cover, ,
GTIN (EAN)	4050118144727	
Ilość	20 ST	

Blank



Ogólne dane zamówieniowe

Typ	PM 2.7/2.6 MC NE WS	Wersja
Nr zam.	1323710000	OMNIMATE Signal - seria PM, Oznaczniki wciskane, 2.7 x 2.6 mm,
GTIN (EAN)	4050118126778	Raster w mm (P): 3.50 Weidmueller, biały
Ilość	960 ST	

Nadruk na zamówienie



UR20-FBC-PN-IRT-V2

Weidmüller Interface GmbH & Co. KG

Klingenbergstraße 26

D-32758 Detmold

Germany

www.weidmueller.com

Akcesoria

Ogólne dane zamówieniowe

Typ	PM 2.7/2.6 MC SDR	Wersja
Nr zam.	1323700000	OMNIMATE Signal - seria PM, Oznaczniki wciskane, 2.7 x 2.6 mm,
GTIN (EAN)	4050118126761	Raster w mm (P): 3.50 Weidmueller, według życzenia klienta
Ilość	192 ST	

Blank



Dekafix (DEK) jest uniwersalnym oznaczniakiem do wszystkich przewodów oraz wtyków, a także podzespołów elektronicznych. System jest idealny do krótkich sekwencji numerycznych oraz pasuje do szerokiego asortymentu fabrycznie zadrukowanych oznaczników.

Paski umożliwiające szybkie instalowanie, wymagające tylko jednej operacji. Druk jest wyraźnie czytelny, kontrastowy i dostępny w różnych szerokościach.

Szeroki asortyment oznaczników gotowych do użycia Paski umożliwiające szybkie instalowanie Oznaczniki złącz, pasujące do wszystkich złącz kablowych Weidmüller Dostępne jako niewypełnione karty MultiCard lub karty ze standardowym nadrukiem Do nadruku na zamówienie: Prosimy o przesłanie pliku z oprogramowaniem etykietującym M-Print PRO lub M-Print PRO Online (bez instalacji) zgodnie z naszymi specyfikacjami etykietowania.

Ogólne dane zamówieniowe

Typ	DEK 5/8-11.5 MC NE WS	Wersja
Nr zam.	1341630000	Dekafix, Znakowanie zacisków, 5 x 8 mm, Raster w mm (P): 8.00
GTIN (EAN)	4050118145946	Weidmueller, biały
Ilość	500 ST	

Nadruk na zamówienie



Dekafix (DEK) jest uniwersalnym oznaczniakiem do wszystkich przewodów oraz wtyków, a także podzespołów elektronicznych. System jest idealny do krótkich sekwencji numerycznych oraz pasuje do szerokiego asortymentu fabrycznie zadrukowanych oznaczników.

Paski umożliwiające szybkie instalowanie, wymagające tylko jednej operacji. Druk jest wyraźnie czytelny, kontrastowy i dostępny w różnych szerokościach.

Szeroki asortyment oznaczników gotowych do użycia Paski umożliwiające szybkie instalowanie Oznaczniki złącz, pasujące do wszystkich złącz kablowych Weidmüller Dostępne jako niewypełnione karty MultiCard lub karty ze standardowym nadrukiem Do nadruku na zamówienie: Prosimy o przesłanie pliku z oprogramowaniem etykietującym M-Print PRO lub M-Print PRO Online (bez instalacji) zgodnie z naszymi specyfikacjami etykietowania.

UR20-FBC-PN-IRT-V2

Weidmüller Interface GmbH & Co. KG
 Klingenbergstraße 26
 D-32758 Detmold
 Germany

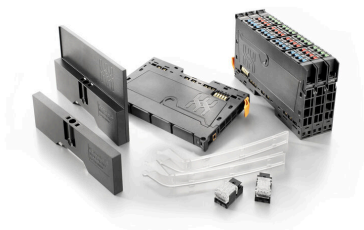
www.weidmueller.com

Akcesoria

Ogólne dane zamówieniowe

Typ	DEK 5/8-11.5 MC SDR	Wersja	
Nr zam.	1341610000	Dekafix, Znakowanie zacisków, 5 x 8 mm, Raster w mm (P): 8.00	
GTIN (EAN)	4050118146059	Weidmueller, według życzenia klienta	
Ilość	100 ST		

Akcesoria



Akcesorium systemowe

Odkryj szeroką gamę akcesoriów do systemu u-remote – to idealne dodatki, dzięki którym system będzie działał jeszcze wydajniej i elastyczniej, dopasowując się do Twoich potrzeb.

Ogólne dane zamówieniowe

Typ	IE-USB-A-MICRO-1.8M	Wersja	
Nr zam.	1487980000	Kabel USB, USB A, USB Micro, PVC, 1.8 m	
GTIN (EAN)	4050118298451		
Ilość	1 ST		

Crimping tools



Praski do końcówek tulejkowych z kołnierkami z tworzywa sztucznego i kołnierzy

Wymuszona blokada gwarantuje wysoką jakość zacisku
 Możliwość odblokowania przy ewentualnym błędzie w obsłudze

Ogólne dane zamówieniowe

Typ	PZ 2.5 S	Wersja	
Nr zam.	2903690000	0.14mm ² , 2.5mm ² , Zagniatanie trapezowe	
GTIN (EAN)	4099986027008		
Ilość	1 ST		