

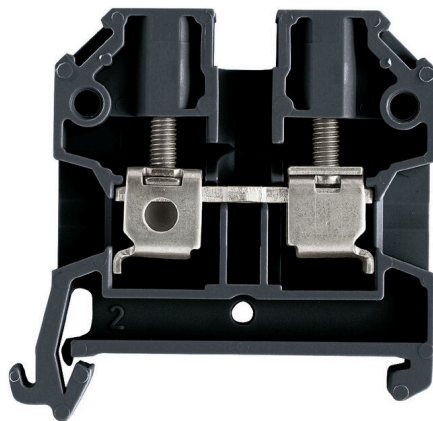
SAK 4/35 SW**Weidmüller Interface GmbH & Co. KG**

Klingenbergstraße 26

D-32758 Detmold

Germany

www.weidmueller.com



Przesyłanie zasilania, sygnałów i danych, jest klasycznym wymogiem w elektrotechnice i prefabrykacji rozdzielnic. Materiał izolacyjny, technologia łączeniowa i konstrukcja złączy, są właściwościami różnicującymi. Złącza szeregowo przelotowe nadają się do łączenia i/lub podłączenia jednego bądź kilku przewodów. Mogą mieć jeden lub więcej poziomów połączeń z tym samym potencjałem lub izolowanych od siebie.

Ogólne dane zamówieniowe

Wersja	Blok zacisku przelotowego, złącze śrubowe, czarny, 4 mm ² , 32 A, 800 V, liczba przyłączy: 2
Nr zam.	2564750000
Typ	SAK 4/35 SW
GTIN (EAN)	4050118575668
Ilość	100 szt.
Status dostawy	W przyszłości ten artykuł nie będzie już dostępny.
Dostępne do	2026-06-30T00:00:00+02:00
Produkt alternatywny	WDU 4N BL

SAK 4/35 SW

Weidmüller Interface GmbH & Co. KG

Klingenbergstraße 26

D-32758 Detmold

Germany

www.weidmueller.com

Technical data

Prąd przy maksymalnym przewodowaniu	32 A	Normy	IEC 60947-7-1
Rezystancja objętościowa wg IEC 60947-7-x	1 mΩ	Moc stratna zgodnie z wymaganiami IEC 1.02 W 60947-7-x	
Stopień zanieczyszczenia	3		

parametry systemu

niezbędna płyta zamykająca	Tak	Liczba potencjałów	1
liczba poziomów	1	liczba zacisków na poziom	2
poziomy wewnętrznie zmostkowane	Nie	Szyna montażowa	TS 35
Funkcja N	Nie	Funkcja PE	Nie
Funkcja PEN	Nie		

przewody zaciskane (złącze wymiarowane)

przekrój przyłączeniowy przewodu AWG, AWG 10 maks.		kierunek podłączenia	z boku
Rodzaj przyłącza	złącze śrubowe	liczba przyłączy	2
Zakres zaciskania, maks.	6 mm ²	Zakres zaciskania, min.	0.13 mm ²
przekrój przyłącza przewodu AWG, min. AWG 26		Przekrój przyłącza przewodu, cienki przewód wielodrutowy z tulejkami kablowymi DIN 46228/4, maks.	4 mm ²
Przekrój przyłącza przewodu, cienki przewód wielodrutowy z tulejkami kablowymi DIN 46228/4, min.	0.13 mm ²	Przekrój przyłącza przewodu, cienki przewód wielodrutowy z tulejkami kablowymi DIN 46228/1, maks.	4 mm ²
Przekrój przyłącza przewodu, cienki przewód wielodrutowy z tulejkami kablowymi DIN 46228/1, min.	0.13 mm ²	Przekrój przyłącza przewodu, z cienkiego 4 mm ² drutu, maks.	
Przekrój przyłącza przewodu, cienki przewód wielodrutowy, min.	0.13 mm ²	Maks. przekrój przyłącza, przewód wielodrutowy, maks.	4 mm ²
Maks. przekrój przyłącza, przewód wielodrutowy, min.	0.13 mm ²	Przekrój przyłącza przewodów, przewód 6 mm ² jednodrutowy, maks.	
Przekrój przyłącza przewodów, przewód jednodrutowy, min.	0.13 mm ²	Maks. przekrój przyłącza, cienki przewód 0.13 mm ² wielodrutowy, min.	

Klasyfikacje

ETIM 8.0	EC000897	ETIM 9.0	EC000897
ETIM 10.0	EC000897	ECLASS 14.0	27-25-01-01
ECLASS 15.0	27-25-01-01		