

RJ45M R1D 3.3E4G/Y RL

Weidmüller Interface GmbH & Co. KG

Klingenbergstraße 26

D-32758 Detmold

Germany

www.weidmueller.com



Gniazda nadajnika RJ45 (magnetyczne) do gigabitowego Ethernetu (1000 base-T) z wbudowaną kompensacją, która aktywnie przeciwdziała sprzężeniom indukcyjnym i pojemnościowym oraz pozwala zaoszczędzić miejsce na płycie drukowanej.

Asortyment produktów obejmuje następujące konstrukcje:

- 90°, leżąca (pozioma) oraz 180°, stojąca (pionowa)
- górny zatrzask / dolny zatrzask
- Procesy lutowania THT, THR lub SMD
- Szeroki wybór różnorodnych konstrukcji, także z wbudowanymi kontrolkami LED oraz zaciskami ekranu
- Prędkość przesyłania danych maks. 1 Gb/s
- Pakowane na tacy (TY) lub na rolce (taśma na szpuli, RL)
- Kompatybilny ze złączem modułowym RJ45, zgodnie z ANSI / TIA-1096-A oraz IEC 60603
- Wytrzymałość dielektryczna ≥ 1500 V AC RMS (wartość szczytowa 2250 V AC) zgodnie z IEEE 802.3
- Wytrzymałość dielektryczna ≥ 1500 V AC (wartość szczytowa) lub ≥ 1500 V DC zgodnie z IEC 60603
- Zgodność z wymogami IEEE 802.3 (1000Base-T, 1 Gbps, IEEE 802.3ab lub 100Base-Tx, 100 Mbps, IEEE 802.3u) Właściwości i zalety:
- Rozszerzony zakres temperaturowy od -40 °C do $+85$ °C dla maksymalnej wydajności
- Wzmocniona warstwa złota (30μ) dla lepszego zabezpieczenia przed korozją

- Odstęp minimum 0,3 mm zapewnia idealne rezultaty lutowania

Ogólne dane zamówieniowe

Wersja	OMNIMATE Data - gniazdo RJ45 transformatora, Złącze wtykowe do druku, Połączenie lutowane THT/THR, 90°, dół, 6 tabs, Tak, Cykle wpinania: 750, Liczba biegunów: 8, PA 9T, 30...80 μ Ni / ≥ 30 μ Au, Tape
Nr zam.	2564410000
Typ	RJ45M R1D 3.3E4G/Y RL
GTIN (EAN)	4050118572902
Ilość opakowanie	200 szt. Tape

RJ45M R1D 3.3E4G/Y RL

Weidmüller Interface GmbH & Co. KG

Klingenbergstraße 26

D-32758 Detmold

Germany

www.weidmueller.com

Dane techniczne

Dopuszczenia

Dopuszczenia	CURUS
ROHS	Zgodny
UL File Number Search	Witryna UL
Nr certyfikatu (cURus)	E471884

Wymiary i masa

Głębokość	21.35 mm	Głębokość (cale)	0.8405 inch
Wysokość	16.8 mm	Wysokość (cale)	0.6614 inch
Najmniejsza wysokość montażu	13.5 mm	Szerokość	15.9 mm
Szerokość (cale)	0.626 inch	Masa netto	6 g

Zgodność produktu z wymogami środowiska naturalnego

Status zgodności z dyrektywą RoHS	Zgodne, bez wyłączenia
REACH SVHC	Bez SVHC powyżej 0,1 wt%

Normy

Norma dot. łączników wtykowych	IEC 60603-7
--------------------------------	-------------

Właściwości elektryczne

Wytrzymałość napięciowa styk / ekran	1500 V DC	Wytrzymałość napięciowa styk / styk	1000 V DC
Opór izolacji	≥ 500 MΩ	Napięcie znamionowe	125 V
Prąd znamionowy	1,5 A		

Specyfikacje systemu

Liczba biegunów	8	LED	Tak
Długość kołka lutowniczego (l)	3.3 mm	montaż na płytce drukowanej	Połączenie lutowane THT/THR
Raster w calach (P)	0.050 "	Materiał ekranu	mosiadz
Ekranowanie	Tak	zamknięcie boczne, właściwość	kołnierzy lutowany
Szybkość przesyłania danych	10/100 Mb/s	liczba kołków lutowanych na biegun	1
Rodzaj przyłącza	Połączenie lutowane	Rodzina produktów	OMNIMATE Data - gniazdo RJ45 transformatora
Raster w mm (P)	1.27 mm	Stopień ochrony	IP20
Cykle wpinania	750	kąt odejścia	90°
Prąd przewodzenia	20 mA	Napięcie przewodzenia, maks.	2.6 V
Powierzchnia ekranu	niklowany	Kolor prawej diody LED	żółty
Zaciski ekranu	6 tabs	Klasa mocy	10/100 MBit/s
Proces lutowania	Lutowanie rozpliwowe, Lutowanie ręczny, Lutowanie falowe	Opcja zatraskiwania	dół
Wymiary kołka lutowniczego	ośmiokątny	Tolerancja pozycjonowania kołka lutowniczego	± 0,1 mm
Napięcie przewodzenia, min.	1.8 V	Kolor lewej diody LED	zielony

Dane materiałowe

Materiał izolacyjny	PA 9T	Barwny	czarny
Tabela kolorów (podobny)	RAL 9011	grupa materiałów izolacyjnych	II
Porównywalny wskaźnik śledzenia (CTI)	≥ 500	Opór izolacji	≥ 500 MΩ
Moisture Level (MSL)	1	Klasa palności wg UL 94	V-0

RJ45M R1D 3.3E4G/Y RL

Weidmüller Interface GmbH & Co. KG

Klingenbergstraße 26

D-32758 Detmold

Germany

www.weidmueller.com

Dane techniczne

podstawowy materiał styku	Fosforo-brąz	Materiał styków	Stop Cu
Powierzchnia styku	Złoto na niklu	Struktura warstwowa wtyku	30...80 μ " Ni / \geq 30 μ " Au
Temperatura magazynowania, min.	-40 °C	Temperatura magazynowania, max.	85 °C
Temperatura pracy, min.	-40 °C	Temperatura pracy, max.	85 °C

Opakowanie

opakowanie	Tape	Długość VPE	345.00 mm
Szerokość VPE	345.00 mm	Wysokość VPE	124.00 mm
Średnica rolki taśmy \varnothing (A)	330 mm	Odporność powierzchni	Rs = 109 - 1012 Ω

Ważna informacja

Uwagi

Klasyfikacje

ETIM 8.0	EC002637	ETIM 9.0	EC002637
ETIM 10.0	EC002637	ECLASS 14.0	27-46-02-01
ECLASS 15.0	27-46-02-01		

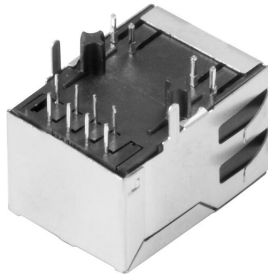
RJ45M R1D 3.3E4G/Y RL

Weidmüller Interface GmbH & Co. KG
 Klingenbergstraße 26
 D-32758 Detmold
 Germany

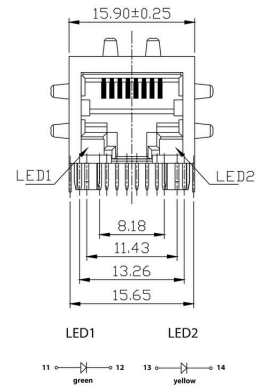
Rysunki

www.weidmueller.com

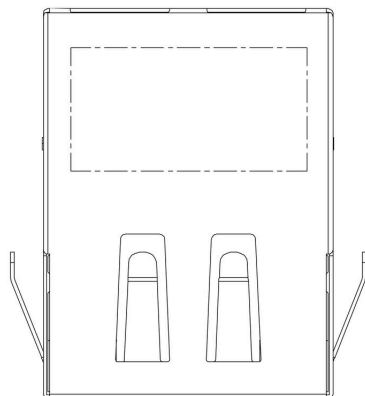
Rysunek wymiarowy



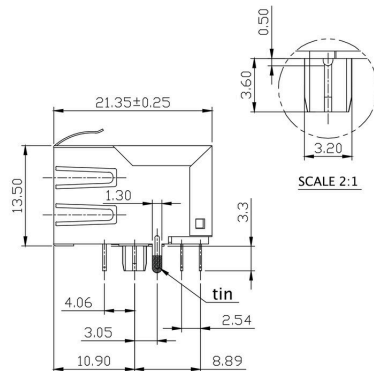
Rysunek wymiarowy



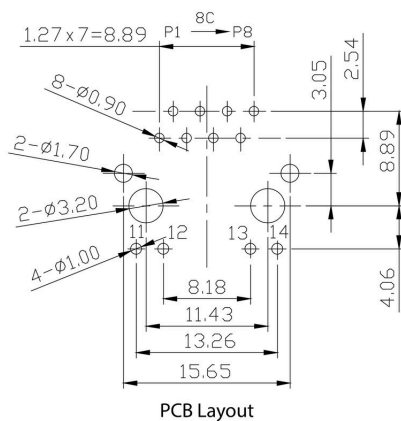
Rysunek wymiarowy



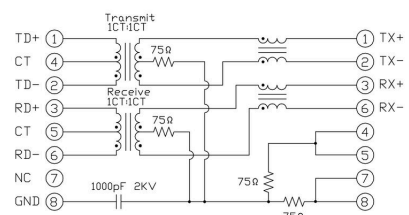
Rysunek wymiarowy



Układ płytek obwodu drukowanego



Schemat połączeń



RJ45M R1D 3.3E4G/Y RL

Weidmüller Interface GmbH & Co. KG
 Klingenbergstraße 26
 D-32758 Detmold
 Germany

Rysunki

www.weidmueller.com

Schemat

Code	Value	Description
RJ45	G1	RJ45G1 R1U 3.2E4G/Y TY
R	1	Through Hole Reflow - THR
U	1	Horizontal (90°, side entry), latch up
3.2	3.2	3.2 mm
E	E	E = with EMI tabs
4	4	1 = 3µ", 2 = 6µ", 3 = 15µ", 4 = 30µ", 5 = 50µ"
GY/GY	GY/GY	Green-Yellow/Green-Yellow
TY	TY	Tray in box (manual assembly)
	RL	Tape on Reel (automated assembly)
	Y/G	Yellow/Green
	G/Y	Green/Yellow (standard)
	GY/GY	Green-Yellow/Green-Yellow
	O/G	Orange/Green
	R/O	Red/Orange
	...	(further combinations possible)
	N	without LED
	4	1 = 3µ", 2 = 6µ", 3 = 15µ", 4 = 30µ", 5 = 50µ"
	E	E = with EMI tabs
	N	N = without EMI tabs
	3.2	3.2 mm
	1.6	1.6 mm
	D	SMD
	U	Horizontal (90°, side entry), latch up
	D	Horizontal (90°, side entry), latch down
	V	Vertical (180°, top entry)
	Y	Diagonal (45°), latch up
	1	1 Port
	12; 14; ...	multi ports side by side, Multiport
	21; 41; ...	multi ports about each other, Multilevel
	R	Through Hole Reflow - THR
	S	Surface Mount Technology - SMT
	T	Through Hole Technology - THT
	C5	Category 5
	C6	Category 6
	C6A	Category 6A
	C5e	Category 5e
	M	10/100 Mbit
	G1	10/100/1000 Mbit
	G10	10 Gbit
	U	Unshielded
	MP	10/100 Mbit with POE
	MP+	10/100 Mbit with POE+

Kody typów

RJ45M R1D 3.3E4G/Y RL

Weidmüller Interface GmbH & Co. KG
 Klingenbergstraße 26
 D-32758 Detmold
 Germany

www.weidmuller.com

Elementy współpracujące

RJ45 crimp

łączniki wtykowe zaciskane RJ45 według IEC
 60603-7-51 do żył o średnicy do 1,05 mm



Ogólne dane zamówieniowe

Typ	IE-P	Wersja
Nr zam.	8813100000	Wtyk RJ45, bez zabezpieczenia przeciwzgięciowego; 5,5 - 7,1 mm,
GTIN (EAN)	4032248512850	Cat.6A / Class EA (ISO/IEC 11801 2010), IP20
Ilość	100 ST	
Typ	IE-P63	Wersja
Nr zam.	8813110000	Wtyk RJ45, z zabezpieczeniem przeciwzgięciowym; 5,5 - 6,2 mm,
GTIN (EAN)	4032248512867	Cat.6A / Class EA (ISO/IEC 11801 2010), IP20
Ilość	10 ST	
Typ	IE-P70	Wersja
Nr zam.	8813120000	Wtyk RJ45, z zabezpieczeniem przeciwzgięciowym; 6,2 - 7,1 mm,
GTIN (EAN)	4032248512874	Cat.6A / Class EA (ISO/IEC 11801 2010), IP20
Ilość	10 ST	
Typ	IE-PM-RJ45-TH	Wersja
Nr zam.	1963580000	Wtyk RJ45 zacisk, wtyk bez końcówki przeciwzgięciowej, Cat.6A /
GTIN (EAN)	4032248645688	Class EA (ISO/IEC 11801 2010)
Ilość	100 ST	
Typ	IE-PS-RJ45-TH-BK	Wersja
Nr zam.	1963590000	Wtyk RJ45 zacisk, wtyk z końcówką przeciwzgięciową w kolorze
GTIN (EAN)	4032248645695	czarnym, Cat.6A / Class EA (ISO/IEC 11801 2010)
Ilość	10 ST	
Typ	IE-PS-RJ45-TH-BK-P	Wersja
Nr zam.	2584980000	Wtyk RJ45 zacisk, z zabezpieczeniem przed załamywaniem; 6,5 - 7,5
GTIN (EAN)	4050118593556	mm, Cat.5 (ISO/IEC 11801)
Ilość	10 ST	

prosty

Wtyczka RJ45 (brak wymaganych narzędzi) zgodnie z IEC
 60603-7-51.



RJ45M R1D 3.3E4G/Y RL

Weidmüller Interface GmbH & Co. KG
 Klingenbergstraße 26
 D-32758 Detmold
 Germany

Elementy współpracujące

www.weidmueller.com

Ogólne dane zamówieniowe

Typ	IE-PS-RJ45-FH-180-A-1.1	Wersja
Nr zam.	1992850000	Wtyczka RJ45 ze stykami kolcowymi, proste, Cat.6A / Class EA (ISO/
GTIN (EAN)	4050118378115	IEC 11801 2010), EIA/TIA T568 A
Ilość	1 ST	
Typ	IE-PS-RJ45-FH-180-A-1.6	Wersja
Nr zam.	1992820000	Wtyczka RJ45 ze stykami kolcowymi, proste, Cat.6A / Class EA (ISO/
GTIN (EAN)	4050118377897	IEC 11801 2010), EIA/TIA T568 A
Ilość	1 ST	
Typ	IE-PS-RJ45-FH-180-B-1.1	Wersja
Nr zam.	1992860000	Wtyczka RJ45 ze stykami kolcowymi, proste, Cat.6A / Class EA (ISO/
GTIN (EAN)	4050118378108	IEC 11801 2010), EIA/TIA T568 B
Ilość	1 ST	
Typ	IE-PS-RJ45-FH-180-B-1.6	Wersja
Nr zam.	1992830000	Wtyczka RJ45 ze stykami kolcowymi, proste, Cat.6A / Class EA (ISO/
GTIN (EAN)	4050118377972	IEC 11801 2010), EIA/TIA T568 B
Ilość	1 ST	
Typ	IE-PS-RJ45-FH-180-P-1.6	Wersja
Nr zam.	1992840000	Wtyczka RJ45 ze stykami kolcowymi, proste, Cat.5 (ISO/IEC 11801),
GTIN (EAN)	4050118378023	PROFINET
Ilość	1 ST	

kątowne z dławikiem kablowym

Wtyczka RJ45 (brak wymaganych narzędzi) zgodnie z IEC 60603-7-51.



Ogólne dane zamówieniowe

Typ	IE-PS-RJ45-FH-90-A-1.1	Wersja
Nr zam.	1518080000	Wtyczka RJ45 ze stykami kolcowymi, kątowne, 4x90°, Cat.6A / Class
GTIN (EAN)	4050118324969	EA (ISO/IEC 11801 2010), EIA/TIA T568 A
Ilość	1 ST	
Typ	IE-PS-RJ45-FH-90-A-1.6	Wersja
Nr zam.	1992870000	Wtyczka RJ45 ze stykami kolcowymi, kątowne, 4x90°, Cat.6A / Class
GTIN (EAN)	4050118378054	EA (ISO/IEC 11801 2010), EIA/TIA T568 A
Ilość	1 ST	
Typ	IE-PS-RJ45-FH-90-B-1.1	Wersja
Nr zam.	1518090000	Wtyczka RJ45 ze stykami kolcowymi, kątowne, 4x90°, Cat.6A / Class
GTIN (EAN)	4050118325300	EA (ISO/IEC 11801 2010), EIA/TIA T568 B
Ilość	1 ST	
Typ	IE-PS-RJ45-FH-90-B-1.6	Wersja
Nr zam.	1992890000	Wtyczka RJ45 ze stykami kolcowymi, kątowne, 4x90°, Cat.6A / Class
GTIN (EAN)	4050118378122	EA (ISO/IEC 11801 2010), EIA/TIA T568 B
Ilość	1 ST	

RJ45M R1D 3.3E4G/Y RL

Weidmüller Interface GmbH & Co. KG
 Klingenbergstraße 26
 D-32758 Detmold
 Germany

www.weidmueller.com

Elementy współpracujące

Typ	IE-PS-RJ45-FH-90-P-1.6	Wersja
Nr zam.	1518100000	Wtyczka RJ45 ze stykami kolcowymi, kątowe, 4x90°, Cat.5 (ISO/IEC 11801), PROFINET
GTIN (EAN)	4050118325232	
Ilość	1 ST	

RJ45 beznarzędziowy



łączniki wtykowe RJ45 (beznarzędziowy) według IEC 60603-7-51 do żył o średnicy do 1,6 mm

Ogólne dane zamówieniowe

Typ	IE-PS-RJ45-FH-BK	Wersja
Nr zam.	1963600000	Wtyczka IDC, RJ45, Cat.6A / Class EA (ISO/IEC 11801 2010), 8-żyłowy, 4-żyłowy, EIA/TIA T568 A, EIA/TIA T568 B, PROFINET
GTIN (EAN)	4032248645725	
Ilość	10 ST	
Typ	IE-PS-RJ45-FH-BK-A	Wersja
Nr zam.	1132040000	Wtyczka IDC, RJ45, Cat.6A / Class EA (ISO/IEC 11801 2010), 8-żyłowy, EIA/TIA T568 A
GTIN (EAN)	4032248912155	
Ilość	10 ST	
Typ	IE-PS-RJ45-FH-BK-B	Wersja
Nr zam.	1132050000	Wtyczka IDC, RJ45, Cat.6A / Class EA (ISO/IEC 11801 2010), 8-żyłowy, EIA/TIA T568 B
GTIN (EAN)	4032248912148	
Ilość	10 ST	
Typ	IE-PS-RJ45-FH-BK-P	Wersja
Nr zam.	1132060000	Wtyczka IDC, RJ45, Cat.5 (ISO/IEC 11801), 4-żyłowy, PROFINET
GTIN (EAN)	4032248912162	
Ilość	10 ST	