

## RJ45C5 T1V 3.2N4G/Y TY

Weidmüller Interface GmbH &amp; Co. KG

Klingenbergstraße 26

D-32758 Detmold

Germany

www.weidmueller.com



Asortyment produktów obejmuje następujące konstrukcje:

- 90°, leżąca (pozioma) oraz 180°, stojąca (pionowa)
- górny zatrzask / dolny zatrzask
- Procesy lutowania THT, THR lub SMD
- Szeroki wybór różnorodnych konstrukcji, także z wbudowanymi kontrolkami LED oraz zaciskami ekranu
- Kategoria działania Cat. 3 do Cat. 6
- Pakowane na tacy (TY) lub na rolce (taśma na szpuli, RL)

• Kompatybilny ze złączem modułowym RJ45, zgodnie z ANSI / TIA-1096-A oraz IEC 60603

• Wytrzymałość dielektryczna  $\geq 1500$  V AC RMS (wartość szczytowa 2250 V AC) zgodnie z IEEE 802.3

• Wytrzymałość dielektryczna  $\geq 1500$  V AC (wartość szczytowa) lub  $\geq 1500$  V DC zgodnie z IEC 60603

Właściwości i zalety:

- Rozszerzony zakres temperaturowy od  $-40^{\circ}$  degC do  $+85^{\circ}$  degC dla maksymalnej wydajności
- Wzmocniona warstwa złota ( $30\mu$ ) dla lepszego zabezpieczenia przed korozją
- Odstęp minimum 0,3 mm zapewnia idealne rezultaty lutowania

## Ogólne dane zamówieniowe

Wersja	OMNIMATE Data - gniazdo modułowe RJ45, Złącze wtykowe do druku, Cat. 5, Połączenie lutowane THR, 180°, brak, Tak, Cykle wpinania: 750, Liczba biegunów: 12, PA 66, 30...80 $\mu$ Ni / $\geq 30$ $\mu$ Au , Taca (montaż ręczny)
Nr zam.	<a href="#">2562960000</a>
Typ	RJ45C5 T1V 3.2N4G/Y TY
GTIN (EAN)	4050118571981
Ilość	120 szt.
opakowanie	Taca (montaż ręczny)

## RJ45C5 T1V 3.2N4G/Y TY

Weidmüller Interface GmbH &amp; Co. KG

Klingenbergstraße 26

D-32758 Detmold

Germany

www.weidmueller.com

## Dane techniczne

## Dopuszczenia

Dopuszczenia	CURUS
ROHS	Zgodny
UL File Number Search	<a href="#">Witryna UL</a>
Nr certyfikatu (cURus)	E471884

## Wymiary i masa

Głębokość	16.7 mm	Głębokość (cale)	0.6575 inch
Wysokość	20 mm	Wysokość (cale)	0.7874 inch
Najmniejsza wysokość montażu	16.5 mm	Szerokość	16 mm
Szerokość (cale)	0.6299 inch	Masa netto	7.1 g

## Zgodność produktu z wymogami środowiska naturalnego

Status zgodności z dyrektywą RoHS	Zgodne, bez wyłączenia
REACH SVHC	Bez SVHC powyżej 0,1 wt%

## Normy

Norma dot. łączników wtykowych	IEC 60603-7-51
--------------------------------	----------------

## Właściwości elektryczne

Wytrzymałość napięciowa styk / ekran	1500 V DC	Wytrzymałość napięciowa styk / styk	1000 V DC
Rezystancja skrośna	<25 mΩ	Opór izolacji	≥ 500 MΩ
Napięcie znamionowe	125 V	Prąd znamionowy	1.5 A
PoE / PoE+	zgodnie z IEEE 802.3at		

## Specyfikacje systemu

Liczba biegunów	12	LED	Tak
Długość kołka lutowniczego (l)	3.2 mm	montaż na płycie drukowanej	Połączenie lutowane THR
Raster w calach (P)	0.050 "	Materiał ekranu	mosiądz
Ekranowanie	Tak	zamknięcie boczne, właściwość	kołnierz lutowany
Tolerancja średnicy otworu oczka lutowniczego (D)	± 0,1 mm	liczba kołków lutowanych na biegun	1
Rodzaj przyłącza	Połączenie lutowane	Średnica otworu oczka lutowniczego (D)	0.9 mm
Kategoria	Cat. 5	Rodzina produktów	OMNIMATE Data - gniazdo modułowe RJ45
Raster w mm (P)	1.27 mm	Stopień ochrony	IP20
Cykle wpinania	750	Okablowanie	8-żyłowy
kąt odejścia	180°	Prąd przewodzenia	20 mA
Napięcie przewodzenia, maks.	2.6 V	Powierzchnia ekranu	niklowany
Kolor prawej diody LED	żółty	Zaciski ekranu	brak
Klasa mocy	Cat. 5	Proces lutowania	Lutowanie ręczne, Lutowanie falowe
Wymiary kołka lutowniczego	ośmiokątny	Tolerancja pozycjonowania kołka lutowniczego	± 0,15 mm
Napięcie przewodzenia, min.	1.8 V	Kolor lewej diody LED	zielony

## Dane materiałowe

Materiał izolacyjny	PA 66	Barwny	czarny
Tabela kolorów (podobny)	RAL 9011	grupa materiałów izolacyjnych	II
Porównywalny wskaźnik śledzenia (CTI)	≥ 500	Opór izolacji	≥ 500 MΩ
Moisture Level (MSL)		Klasa palności wg UL 94	V-0

## RJ45C5 T1V 3.2N4G/Y TY

Weidmüller Interface GmbH &amp; Co. KG

Klingenbergstraße 26

D-32758 Detmold

Germany

www.weidmueller.com

## Dane techniczne

podstawowy materiał styku	Fosforo-brąz	Materiał styków	Stop Cu
Powierzchnia styku	Złoto na niklu	Struktura warstwowa wtyku	30...80 $\mu$ " Ni / $\geq$ 30 $\mu$ " Au
Temperatura magazynowania, min.	-40 °C	Temperatura magazynowania, max.	85 °C
Temperatura pracy, min.	-40 °C	Temperatura pracy, max.	85 °C

## Opakowanie

opakowanie	Taca (montaż ręczny)	Długość VPE	317.00 mm
Szerokość VPE	192.00 mm	Wysokość VPE	68.00 mm

## Ważna informacja

Uwagi

## Klasyfikacje

ETIM 8.0	EC002637	ETIM 9.0	EC002637
ETIM 10.0	EC002637	ECLASS 14.0	27-46-02-01
ECLASS 15.0	27-46-02-01		

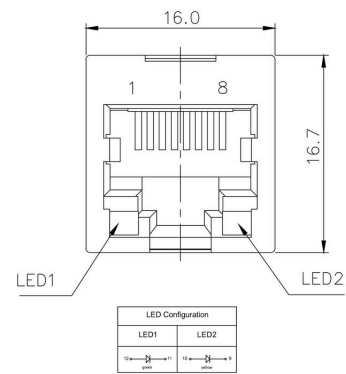
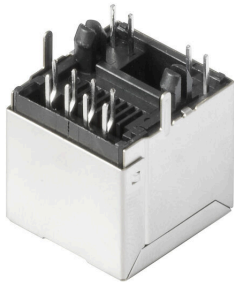
RJ45C5 T1V 3.2N4G/Y TY

Weidmüller Interface GmbH & Co. KG  
 Klingenbergstraße 26  
 D-32758 Detmold  
 Germany

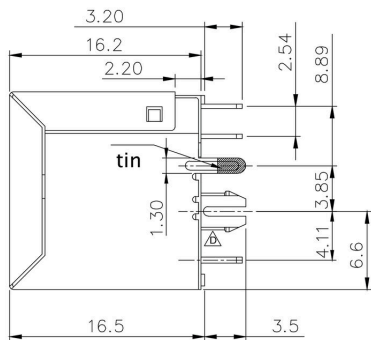
Rysunki

www.weidmueller.com

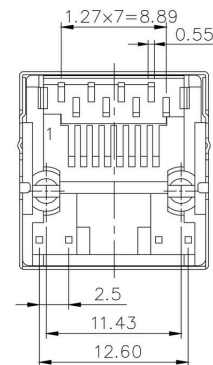
Rysunek wymiarowy



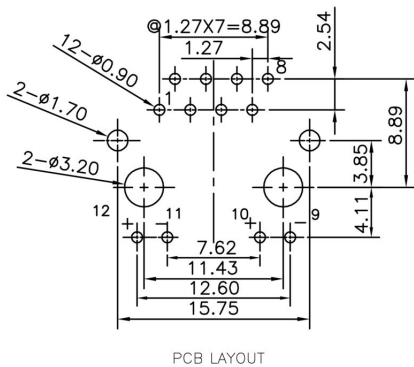
Rysunek wymiarowy



Rysunek wymiarowy



Układ płytek obwodu drukowanego



## RJ45C5 T1V 3.2N4G/Y TY

**Weidmüller Interface GmbH & Co. KG**  
 Klingenbergstraße 26  
 D-32758 Detmold  
 Germany

## Rysunki

www.weidmueller.com

Code	Value	Description
RJ45	G1	RJ45G1
R	1	R1U
U	3.2	3.2E4G
E	4	4GY/GY
GY/GY	TY	TY
<b>RJ45G1 R1U 3.2E4G/GY TY</b>		
<b>Packaging</b>	<b>TY</b> <b>RL</b>	Tray in box (manual assembly) Tape on Reel (automated assembly)
<b>LED</b>	<b>Y/G</b> <b>G/Y</b> <b>GY/GY</b> <b>O/G</b> <b>R/O</b> ... <b>N</b>	Yellow/Green Green/Yellow (standard) Green-Yellow/Green-Yellow Orange/Green Red/Orange ... (further combinations possible) without LED
<b>Contact surface thickness</b>	<b>4</b>	1 = 3µ", 2 = 6µ", 3 = 15µ", 4 = 30µ", 5 = 50µ"
<b>EMI tabs (ground fingers)</b>	<b>E</b> <b>N</b>	<b>E</b> = with EMI tabs <b>N</b> = without EMI tabs
<b>Solder Pin length</b>	<b>3.2</b> <b>1.6</b> <b>D</b>	3.2 mm 1.6 mm SMD
<b>Direction, latch style</b>	<b>U</b> <b>D</b> <b>V</b> <b>Y</b>	Horizontal (90°, side entry), latch up Horizontal (90°, side entry), latch down Vertical (180°, top entry) Diagonal (45°), latch up
<b>Number of Ports</b>	<b>1</b> <b>12; 14; ...</b> <b>21; 41; ...</b>	1 Port multi ports side by side, Multiport multi ports about each other, Multilevel
<b>Assembly on PCB</b>	<b>R</b> <b>S</b> <b>T</b>	Through Hole Reflow - THR Soldering process: Wave or Reflow soldering Surface Mount Technology - SMT Soldering process: Reflow soldering Through Hole Technology - THT Soldering process: Wave
<b>Performance Category</b>	<b>C5</b> <b>C6</b> <b>C6A</b> <b>C5e</b> <b>M</b> <b>G1</b> <b>G10</b> <b>U</b> <b>MP</b> <b>MP+</b>	Category 5 Category 6 Category 6A Category 5e 10/100 Mbit 10/100/1000 Mbit 10 Gbit Unshielded 10/100 Mbit with POE 10/100 Mbit with POE+

### Legenda

## RJ45C5 T1V 3.2N4G/Y TY

**Weidmüller Interface GmbH & Co. KG**  
 Klingenbergstraße 26  
 D-32758 Detmold  
 Germany

www.weidmueller.com

## Elementy współpracujące

## RJ45 crimp

łączniki wtykowe zaciskane RJ45 według IEC  
 60603-7-51 do żył o średnicy do 1,05 mm



## Ogólne dane zamówieniowe

Typ	IE-P	Wersja
Nr zam.	<a href="#">8813100000</a>	Wtyk RJ45, bez zabezpieczenia przeciwzgięciowego; 5,5 - 7,1 mm,
GTIN (EAN)	4032248512850	Cat.6A / Class EA (ISO/IEC 11801 2010), IP20
Ilość	100 ST	
Typ	IE-P63	Wersja
Nr zam.	<a href="#">8813110000</a>	Wtyk RJ45, z zabezpieczeniem przeciwzgięciowym; 5,5 - 6,2 mm,
GTIN (EAN)	4032248512867	Cat.6A / Class EA (ISO/IEC 11801 2010), IP20
Ilość	10 ST	
Typ	IE-P70	Wersja
Nr zam.	<a href="#">8813120000</a>	Wtyk RJ45, z zabezpieczeniem przeciwzgięciowym; 6,2 - 7,1 mm,
GTIN (EAN)	4032248512874	Cat.6A / Class EA (ISO/IEC 11801 2010), IP20
Ilość	10 ST	
Typ	IE-PM-RJ45-TH	Wersja
Nr zam.	<a href="#">1963580000</a>	Wtyk RJ45 zacisk, wtyk bez końcówki przeciwzgięciowej, Cat.6A /
GTIN (EAN)	4032248645688	Class EA (ISO/IEC 11801 2010)
Ilość	100 ST	
Typ	IE-PS-RJ45-TH-BK	Wersja
Nr zam.	<a href="#">1963590000</a>	Wtyk RJ45 zacisk, wtyk z końcówką przeciwzgięciową w kolorze
GTIN (EAN)	4032248645695	czarnym, Cat.6A / Class EA (ISO/IEC 11801 2010)
Ilość	10 ST	
Typ	IE-PS-RJ45-TH-BK-P	Wersja
Nr zam.	<a href="#">2584980000</a>	Wtyk RJ45 zacisk, z zabezpieczeniem przed załamywaniem; 6,5 - 7,5
GTIN (EAN)	4050118593556	mm, Cat.5 (ISO/IEC 11801)
Ilość	10 ST	

## prosty

Wtyczka RJ45 (brak wymaganych narzędzi) zgodnie z IEC  
 60603-7-51.



## RJ45C5 T1V 3.2N4G/Y TY

**Weidmüller Interface GmbH & Co. KG**  
Klingenbergstraße 26  
D-32758 Detmold  
Germany

## Elementy współpracujące

www.weidmueller.com

## Ogólne dane zamówieniowe

Typ	IE-PS-RJ45-FH-180-A-1.1	Wersja
Nr zam.	<a href="#">1992850000</a>	Wtyczka RJ45 ze stykami kolcowymi, proste, Cat.6A / Class EA (ISO/
GTIN (EAN)	4050118378115	IEC 11801 2010), EIA/TIA T568 A
Ilość	1 ST	
Typ	IE-PS-RJ45-FH-180-A-1.6	Wersja
Nr zam.	<a href="#">1992820000</a>	Wtyczka RJ45 ze stykami kolcowymi, proste, Cat.6A / Class EA (ISO/
GTIN (EAN)	4050118377897	IEC 11801 2010), EIA/TIA T568 A
Ilość	1 ST	
Typ	IE-PS-RJ45-FH-180-B-1.1	Wersja
Nr zam.	<a href="#">1992860000</a>	Wtyczka RJ45 ze stykami kolcowymi, proste, Cat.6A / Class EA (ISO/
GTIN (EAN)	4050118378108	IEC 11801 2010), EIA/TIA T568 B
Ilość	1 ST	
Typ	IE-PS-RJ45-FH-180-B-1.6	Wersja
Nr zam.	<a href="#">1992830000</a>	Wtyczka RJ45 ze stykami kolcowymi, proste, Cat.6A / Class EA (ISO/
GTIN (EAN)	4050118377972	IEC 11801 2010), EIA/TIA T568 B
Ilość	1 ST	
Typ	IE-PS-RJ45-FH-180-P-1.6	Wersja
Nr zam.	<a href="#">1992840000</a>	Wtyczka RJ45 ze stykami kolcowymi, proste, Cat.5 (ISO/IEC 11801),
GTIN (EAN)	4050118378023	PROFINET
Ilość	1 ST	

## kątowne z dławikiem kablowym

Wtyczka RJ45 (brak wymaganych narzędzi) zgodnie z IEC 60603-7-51.



## Ogólne dane zamówieniowe

Typ	IE-PS-RJ45-FH-90-A-1.1	Wersja
Nr zam.	<a href="#">1518080000</a>	Wtyczka RJ45 ze stykami kolcowymi, kątowne, 4x90°, Cat.6A / Class
GTIN (EAN)	4050118324969	EA (ISO/IEC 11801 2010), EIA/TIA T568 A
Ilość	1 ST	
Typ	IE-PS-RJ45-FH-90-A-1.6	Wersja
Nr zam.	<a href="#">1992870000</a>	Wtyczka RJ45 ze stykami kolcowymi, kątowne, 4x90°, Cat.6A / Class
GTIN (EAN)	4050118378054	EA (ISO/IEC 11801 2010), EIA/TIA T568 A
Ilość	1 ST	
Typ	IE-PS-RJ45-FH-90-B-1.1	Wersja
Nr zam.	<a href="#">1518090000</a>	Wtyczka RJ45 ze stykami kolcowymi, kątowne, 4x90°, Cat.6A / Class
GTIN (EAN)	4050118325300	EA (ISO/IEC 11801 2010), EIA/TIA T568 B
Ilość	1 ST	
Typ	IE-PS-RJ45-FH-90-B-1.6	Wersja
Nr zam.	<a href="#">1992890000</a>	Wtyczka RJ45 ze stykami kolcowymi, kątowne, 4x90°, Cat.6A / Class
GTIN (EAN)	4050118378122	EA (ISO/IEC 11801 2010), EIA/TIA T568 B
Ilość	1 ST	

## RJ45C5 T1V 3.2N4G/Y TY

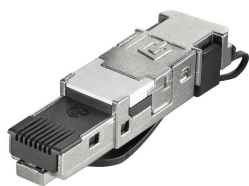
**Weidmüller Interface GmbH & Co. KG**  
 Klingenbergstraße 26  
 D-32758 Detmold  
 Germany

www.weidmueller.com

## Elementy współpracujące

Typ	IE-PS-RJ45-FH-90-P-1.6	Wersja
Nr zam.	<a href="#">1518100000</a>	Wtyczka RJ45 ze stykami kolcowymi, kątowne, 4x90°, Cat.5 (ISO/IEC 11801), PROFINET
GTIN (EAN)	4050118325232	
Ilość	1 ST	

## RJ45 beznarzędziowy



łączniki wtykowe RJ45 (beznarzędziowy) według IEC 60603-7-51 do żył o średnicy do 1,6 mm

## Ogólne dane zamówieniowe

Typ	IE-PS-RJ45-FH-BK	Wersja
Nr zam.	<a href="#">1963600000</a>	Wtyczka IDC, RJ45, Cat.6A / Class EA (ISO/IEC 11801 2010), 8-żyłowy, 4-żyłowy, EIA/TIA T568 A, EIA/TIA T568 B, PROFINET
GTIN (EAN)	4032248645725	
Ilość	10 ST	
Typ	IE-PS-RJ45-FH-BK-A	Wersja
Nr zam.	<a href="#">1132040000</a>	Wtyczka IDC, RJ45, Cat.6A / Class EA (ISO/IEC 11801 2010), 8-żyłowy, EIA/TIA T568 A
GTIN (EAN)	4032248912155	
Ilość	10 ST	
Typ	IE-PS-RJ45-FH-BK-B	Wersja
Nr zam.	<a href="#">1132050000</a>	Wtyczka IDC, RJ45, Cat.6A / Class EA (ISO/IEC 11801 2010), 8-żyłowy, EIA/TIA T568 B
GTIN (EAN)	4032248912148	
Ilość	10 ST	
Typ	IE-PS-RJ45-FH-BK-P	Wersja
Nr zam.	<a href="#">1132060000</a>	Wtyczka IDC, RJ45, Cat.5 (ISO/IEC 11801), 4-żyłowy, PROFINET
GTIN (EAN)	4032248912162	
Ilość	10 ST	