

RJ45C5 R1D 3.2E4G/Y RL

Weidmüller Interface GmbH & Co. KG

Klingenbergstraße 26

D-32758 Detmold

Germany

www.weidmueller.com



Asortyment produktów obejmuje następujące konstrukcje:

- 90°, leżąca (pozioma) oraz 180°, stojąca (pionowa)
- górny zatrzask / dolny zatrzask
- Procesy lutowania THT, THR lub SMD
- Szeroki wybór różnorodnych konstrukcji, także z wbudowanymi kontrolkami LED oraz zaciskami ekranu
- Kategoria działania Cat. 3 do Cat. 6
- Pakowane na tacy (TY) lub na rolce (taśmy na szpuli, RL)

- Kompatybilny ze złączem modułowym RJ45, zgodnie z ANSI / TIA-1096-A oraz IEC 60603
- Wytrzymałość dielektryczna ≥ 1500 V AC RMS (wartość szczytowa 2250 V AC) zgodnie z IEEE 802.3
- Wytrzymałość dielektryczna ≥ 1500 V AC (wartość szczytowa) lub ≥ 1500 V DC zgodnie z IEC 60603

Właściwości i zalety:

- Rozszerzony zakres temperaturowy od -40° degC do $+85^{\circ}$ degC dla maksymalnej wydajności
- Wzmocniona warstwa złota (30μ) dla lepszego zabezpieczenia przed korozją
- Odstęp minimum 0,3 mm zapewnia idealne rezultaty lutowania

Ogólne dane zamówieniowe

Wersja	OMNIMATE Data - gniazdo modułowe RJ45, Złącze wtykowe do druku, Cat. 5, Połączenie lutowane THT/THR, 90°, dół, 6 tabs, Tak, Cykle wpinania: 750, Liczba biegunów: 12, PA 9T, 30...80 μ Ni / $\geq 30 \mu$ Au, Tape
Nr zam.	2562870000
Typ	RJ45C5 R1D 3.2E4G/Y RL
GTIN (EAN)	4050118571790
Ilość	200 szt.
opakowanie	Tape

RJ45C5 R1D 3.2E4G/Y RL

Weidmüller Interface GmbH & Co. KG

Klingenbergstraße 26

D-32758 Detmold

Germany

www.weidmueller.com

Dane techniczne

Dopuszczenia

Atesty



ROHS	Zgodny
UL File Number Search	Witryna UL
Nr certyfikatu (cURus)	E471884

Wymiary i masa

Głębokość	21.5 mm	Głębokość (cale)	0.8465 inch
Wysokość	15.8 mm	Wysokość (cale)	0.622 inch
Najmniejsza wysokość montażu	13.6 mm	Szerokość	15.8 mm
Szerokość (cale)	0.622 inch	Masa netto	9.64 g

Zgodność produktu z wymogami środowiska naturalnego

Status zgodności z dyrektywą RoHS	Zgodne, bez wyłączenia
REACH SVHC	Bez SVHC powyżej 0,1 wt%

Normy

Norma dot. łączników wtykowych	IEC 60603-7-5 1
--------------------------------	-----------------

Właściwości elektryczne

Wytrzymałość napięciowa styk / ekran	1500 V DC	Wytrzymałość napięciowa styk / styk	1000 V DC
Rezystancja skrośna	<25 mΩ	Opór izolacji	≥ 500 MΩ
Napięcie znamionowe	125 V	Prąd znamionowy	1,5 A
PoE / PoE+	zgodnie z IEEE 802.3at		

Specyfikacje systemu

Liczba biegunów	12
LED	Tak
Długość kołka lutowniczego (l)	3.2 mm
montaż na płytce drukowanej	Połączenie lutowane THT/THR
Raster w calach (P)	0.050 "
Materiał ekranu	mosiądz
Ekranowanie	Tak
zamknięcie boczne, właściwość	kołnierz lutowany
Tolerancja średnicy otworu oczka lutowniczego (D)	± 0,1 mm
liczba kołków lutowanych na biegun	1
Rodzaj przyłącza	Połączenie lutowane
Średnica otworu oczka lutowniczego (D)	0.9 mm
Kategoria	Cat. 5
Rodzina produktów	OMNIMATE Data - gniazdo modułowe RJ45
Raster w mm (P)	1.27 mm
Stopień ochrony	IP20
Cykle wpinania	750
Okablowanie	8-żyłowy
kąt odejścia	90°
Prąd przewodzenia	20 mA
Napięcie przewodzenia, maks.	2.6 V
Powierzchnia ekranu	niklowany

RJ45C5 R1D 3.2E4G/Y RL

Weidmüller Interface GmbH & Co. KG

Klingenbergstraße 26

D-32758 Detmold

Germany

www.weidmueller.com

Dane techniczne

Kolor prawej diody LED	żółty	
Zaciski ekranu	6 tabs	
Klasa mocy	Cat. 5	
Proces lutowania	Lutowanie rozpylowe, Lutowanie ręczny, Lutowanie falowe	
Opcja zatraskiwania	dół	
Wymiary kołka lutowniczego	ośmiokątny	
Tolerancja długości kołka lutowniczego	Dolny zakres tolerancji z prefiksem (oznacza minimum)	-0.5
	Górny zakres tolerancji z prefiksem (oznacza maksimum)	+0.5
	Tolerancja, jednostka	mm
Tolerancja długości kołka lutowniczego	+0.5 / -0.5 mm	
Tolerancja pozycjonowania kołka lutowniczego	± 0,15 mm	
Napięcie przewodzenia, min.	1.8 V	
Kolor lewej diody LED	zielony	

Dane materiałowe

Materiał izolacyjny	PA 9T	Barwny	czarny
Tabela kolorów (podobny)	RAL 9011	grupa materiałów izolacyjnych	II
Porównywalny wskaźnik śledzenia (CTI)	≥ 500	Opór izolacji	≥ 500 MΩ
Moisture Level (MSL)	1	Klasa palności wg UL 94	V-0
podstawowy materiał styku	Fosforo-brąz	Materiał styków	Stop Cu
Powierzchnia styku	Złoto na niklu	Struktura warstwowa wtyku	30...80 μ" Ni / ≥ 30 μ" Au
Temperatura magazynowania, min.	-40 °C	Temperatura magazynowania, max.	85 °C
Temperatura pracy, min.	-40 °C	Temperatura pracy, max.	85 °C

Opakowanie

opakowanie	Tape	Długość VPE	336.00 mm
Szerokość VPE	334.00 mm	Wysokość VPE	125.00 mm
Średnica rolki taśmy φ (A)	330 mm	Odporność powierzchni	Rs = 109 - 1012 Ω

Ważna informacja

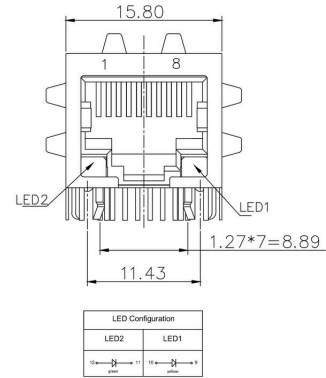
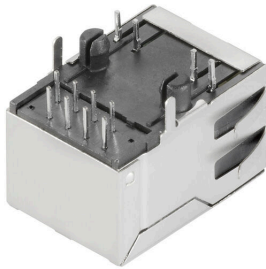
Uwagi

Klasyfikacje

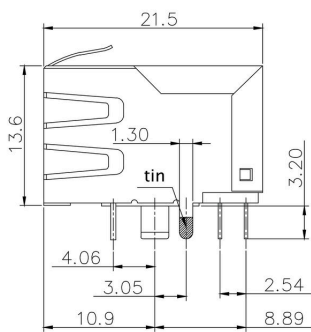
ETIM 8.0	EC002637	ETIM 9.0	EC002637
ETIM 10.0	EC002637	ECLASS 14.0	27-46-02-01
ECLASS 15.0	27-46-02-01		

Rysunki

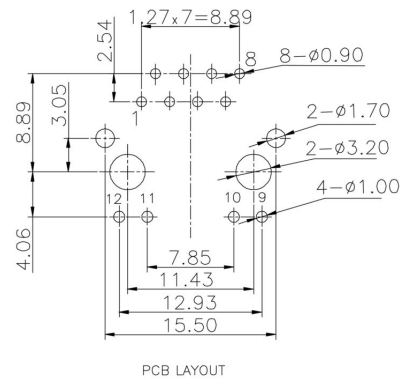
Rysunek wymiarowy



Rysunek wymiarowy



Układ płytek obwodu drukowanego



RJ45C5 R1D 3.2E4G/Y RL

Weidmüller Interface GmbH & Co. KG
 Klingenbergstraße 26
 D-32758 Detmold
 Germany

Rysunki

www.weidmueller.com

Code	Meaning	Example
RJ45	Category	RJ45G1 R1U 3.2E4G/Y TY
G1	Performance Category	
R	Assembly on PCB	
1	Number of Ports	
U	Direction, latch style	
3.2	Solder Pin length	
E	EMI tabs (ground fingers)	
4	Contact surface thickness	
GY/GY	LED	
TY	Packaging	

Code	Meaning	Example
Packaging	TY RL	Tray in box (manual assembly) Tape on Reel (automated assembly)
LED	Y/G G/Y GY/GY O/G R/O ... N	Yellow/Green Green/Yellow (standard) Green-Yellow/Green-Yellow Orange/Green Red/Orange ... (further combinations possible) without LED
Contact surface thickness	4	1 = 3µ", 2 = 6µ", 3 = 15µ", 4 = 30µ", 5 = 50µ"
EMI tabs (ground fingers)	E N	E = with EMI tabs N = without EMI tabs
Solder Pin length	3.2 1.6 D	3.2 mm 1.6 mm SMD
Direction, latch style	U D V Y	Horizontal (90°, side entry), latch up Horizontal (90°, side entry), latch down Vertical (180°, top entry) Diagonal (45°), latch up
Number of Ports	1 12; 14; ... 21; 41; ...	1 Port multi ports side by side, Multiport multi ports about each other, Multilevel
Assembly on PCB	R S T	Through Hole Reflow - THR Soldering process: Wave or Reflow soldering Surface Mount Technology - SMT Soldering process: Reflow soldering Through Hole Technology - THT Soldering process: Wave
Performance Category	C5 C6 C6A C5e M G1 G10 U MP MP+	Category 5 Category 6 Category 6A Category 5e 10/100 Mbit 10/100/1000 Mbit 10 Gbit Unshielded 10/100 Mbit with POE 10/100 Mbit with POE+

Legenda

RJ45C5 R1D 3.2E4G/Y RL

Weidmüller Interface GmbH & Co. KG
Klingenbergstraße 26
D-32758 Detmold
Germany

www.weidmueller.com

Elementy współpracujące

RJ45 crimp

łączniki wtykowe zaciskane RJ45 według IEC 60603-7-51 do żył o średnicy do 1,05 mm



Ogólne dane zamówieniowe

Typ	IE-P	Wersja
Nr zam.	8813100000	Wtyk RJ45, bez zabezpieczenia przeciwzgięciowego; 5,5 - 7,1 mm,
GTIN (EAN)	4032248512850	Cat.6A / Class EA (ISO/IEC 11801 2010), IP20
Ilość	100 ST	
Typ	IE-P63	Wersja
Nr zam.	8813110000	Wtyk RJ45, z zabezpieczeniem przeciwzgięciowym; 5,5 - 6,2 mm,
GTIN (EAN)	4032248512867	Cat.6A / Class EA (ISO/IEC 11801 2010), IP20
Ilość	10 ST	
Typ	IE-P70	Wersja
Nr zam.	8813120000	Wtyk RJ45, z zabezpieczeniem przeciwzgięciowym; 6,2 - 7,1 mm,
GTIN (EAN)	4032248512874	Cat.6A / Class EA (ISO/IEC 11801 2010), IP20
Ilość	10 ST	
Typ	IE-PM-RJ45-TH	Wersja
Nr zam.	1963580000	Wtyk RJ45 zacisk, wtyk bez końcówki przeciwzgięciowej, Cat.6A /
GTIN (EAN)	4032248645688	Class EA (ISO/IEC 11801 2010)
Ilość	100 ST	
Typ	IE-PS-RJ45-TH-BK	Wersja
Nr zam.	1963590000	Wtyk RJ45 zacisk, wtyk z końcówką przeciwzgięciową w kolorze
GTIN (EAN)	4032248645695	czarnym, Cat.6A / Class EA (ISO/IEC 11801 2010)
Ilość	10 ST	
Typ	IE-PS-RJ45-TH-BK-P	Wersja
Nr zam.	2584980000	Wtyk RJ45 zacisk, z zabezpieczeniem przed załamywaniem; 6,5 - 7,5
GTIN (EAN)	4050118593556	mm, Cat.5 (ISO/IEC 11801)
Ilość	10 ST	

prosty

Wtyczka RJ45 (brak wymaganych narzędzi) zgodnie z IEC 60603-7-51.



RJ45C5 R1D 3.2E4G/Y RL

Weidmüller Interface GmbH & Co. KG
Klingenbergstraße 26
D-32758 Detmold
Germany

Elementy współpracujące

www.weidmueller.com

Ogólne dane zamówieniowe

Typ	IE-PS-RJ45-FH-180-A-1.1	Wersja
Nr zam.	1992850000	Wtyczka RJ45 ze stykami kolcowymi, proste, Cat.6A / Class EA (ISO/
GTIN (EAN)	4050118378115	IEC 11801 2010), EIA/TIA T568 A
Ilość	1 ST	
Typ	IE-PS-RJ45-FH-180-A-1.6	Wersja
Nr zam.	1992820000	Wtyczka RJ45 ze stykami kolcowymi, proste, Cat.6A / Class EA (ISO/
GTIN (EAN)	4050118377897	IEC 11801 2010), EIA/TIA T568 A
Ilość	1 ST	
Typ	IE-PS-RJ45-FH-180-B-1.1	Wersja
Nr zam.	1992860000	Wtyczka RJ45 ze stykami kolcowymi, proste, Cat.6A / Class EA (ISO/
GTIN (EAN)	4050118378108	IEC 11801 2010), EIA/TIA T568 B
Ilość	1 ST	
Typ	IE-PS-RJ45-FH-180-B-1.6	Wersja
Nr zam.	1992830000	Wtyczka RJ45 ze stykami kolcowymi, proste, Cat.6A / Class EA (ISO/
GTIN (EAN)	4050118377972	IEC 11801 2010), EIA/TIA T568 B
Ilość	1 ST	
Typ	IE-PS-RJ45-FH-180-P-1.6	Wersja
Nr zam.	1992840000	Wtyczka RJ45 ze stykami kolcowymi, proste, Cat.5 (ISO/IEC 11801),
GTIN (EAN)	4050118378023	PROFINET
Ilość	1 ST	

kątowne z dławikiem kablowym

Wtyczka RJ45 (brak wymaganych narzędzi) zgodnie z IEC 60603-7-51.



Ogólne dane zamówieniowe

Typ	IE-PS-RJ45-FH-90-A-1.1	Wersja
Nr zam.	1518080000	Wtyczka RJ45 ze stykami kolcowymi, kątowne, 4x90°, Cat.6A / Class
GTIN (EAN)	4050118324969	EA (ISO/IEC 11801 2010), EIA/TIA T568 A
Ilość	1 ST	
Typ	IE-PS-RJ45-FH-90-A-1.6	Wersja
Nr zam.	1992870000	Wtyczka RJ45 ze stykami kolcowymi, kątowne, 4x90°, Cat.6A / Class
GTIN (EAN)	4050118378054	EA (ISO/IEC 11801 2010), EIA/TIA T568 A
Ilość	1 ST	
Typ	IE-PS-RJ45-FH-90-B-1.1	Wersja
Nr zam.	1518090000	Wtyczka RJ45 ze stykami kolcowymi, kątowne, 4x90°, Cat.6A / Class
GTIN (EAN)	4050118325300	EA (ISO/IEC 11801 2010), EIA/TIA T568 B
Ilość	1 ST	
Typ	IE-PS-RJ45-FH-90-B-1.6	Wersja
Nr zam.	1992890000	Wtyczka RJ45 ze stykami kolcowymi, kątowne, 4x90°, Cat.6A / Class
GTIN (EAN)	4050118378122	EA (ISO/IEC 11801 2010), EIA/TIA T568 B
Ilość	1 ST	

RJ45C5 R1D 3.2E4G/Y RL

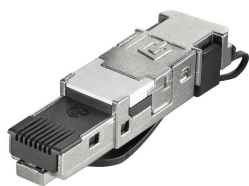
Weidmüller Interface GmbH & Co. KG
 Klingenbergstraße 26
 D-32758 Detmold
 Germany

www.weidmueller.com

Elementy współpracujące

Typ	IE-PS-RJ45-FH-90-P-1.6	Wersja
Nr zam.	1518100000	Wtyczka RJ45 ze stykami kolcowymi, kątowne, 4x90°, Cat.5 (ISO/IEC 11801), PROFINET
GTIN (EAN)	4050118325232	
Ilość	1 ST	

RJ45 beznarzędziowy



łączniki wtykowe RJ45 (beznarzędziowy) według IEC 60603-7-51 do żył o średnicy do 1,6 mm

Ogólne dane zamówieniowe

Typ	IE-PS-RJ45-FH-BK	Wersja
Nr zam.	1963600000	Wtyczka IDC, RJ45, Cat.6A / Class EA (ISO/IEC 11801 2010), 8-żyłowy, 4-żyłowy, EIA/TIA T568 A, EIA/TIA T568 B, PROFINET
GTIN (EAN)	4032248645725	
Ilość	10 ST	
Typ	IE-PS-RJ45-FH-BK-A	Wersja
Nr zam.	1132040000	Wtyczka IDC, RJ45, Cat.6A / Class EA (ISO/IEC 11801 2010), 8-żyłowy, EIA/TIA T568 A
GTIN (EAN)	4032248912155	
Ilość	10 ST	
Typ	IE-PS-RJ45-FH-BK-B	Wersja
Nr zam.	1132050000	Wtyczka IDC, RJ45, Cat.6A / Class EA (ISO/IEC 11801 2010), 8-żyłowy, EIA/TIA T568 B
GTIN (EAN)	4032248912148	
Ilość	10 ST	
Typ	IE-PS-RJ45-FH-BK-P	Wersja
Nr zam.	1132060000	Wtyczka IDC, RJ45, Cat.5 (ISO/IEC 11801), 4-żyłowy, PROFINET
GTIN (EAN)	4032248912162	
Ilość	10 ST	