

## RJ45C5 T1D 3.2E4G/Y TY

Weidmüller Interface GmbH &amp; Co. KG

Klingenbergstraße 26

D-32758 Detmold

Germany

www.weidmueller.com



Asortyment produktów obejmuje następujące konstrukcje:

- 90°, leżąca (pozioma) oraz 180°, stojąca (pionowa)
- górny zatrzask / dolny zatrzask
- Procesy lutowania THT, THR lub SMD
- Szeroki wybór różnorodnych konstrukcji, także z wbudowanymi kontrolkami LED oraz zaciskami ekranu
- Kategoria działania Cat. 3 do Cat. 6
- Pakowane na tacy (TY) lub na rolce (taśmy na szpuli, RL)

- Kompatybilny ze złączem modułowym RJ45, zgodnie z ANSI / TIA-1096-A oraz IEC 60603
- Wytrzymałość dielektryczna  $\geq 1500$  V AC RMS (wartość szczytowa 2250 V AC) zgodnie z IEEE 802.3
- Wytrzymałość dielektryczna  $\geq 1500$  V AC (wartość szczytowa) lub  $\geq 1500$  V DC zgodnie z IEC 60603

Właściwości i zalety:

- Rozszerzony zakres temperaturowy od  $-40^{\circ}$  degC do  $+85^{\circ}$  degC dla maksymalnej wydajności
- Wzmocniona warstwa złota ( $30\mu$ ) dla lepszego zabezpieczenia przed korozją
- Odstęp minimum 0,3 mm zapewnia idealne rezultaty lutowania

## Ogólne dane zamówieniowe

Wersja	OMNIMATE Data - gniazdo modułowe RJ45, Złącze wtykowe do druku, Cat. 5, Połączenie lutowane THR, 90°, dół, 6 tabs, Tak, Cykle wpinania: 750, Liczba biegunów: 12, PA 66, 30...80 $\mu$ Ni / $\geq 30$ $\mu$ Au , Taca (montaż ręczny)
Nr zam.	<a href="#">2562820000</a>
Typ	RJ45C5 T1D 3.2E4G/Y TY
GTIN (EAN)	4050118571875
Ilość	140 szt.
opakowanie	Taca (montaż ręczny)

## RJ45C5 T1D 3.2E4G/Y TY

Weidmüller Interface GmbH & Co. KG  
Klingenbergstraße 26  
D-32758 Detmold  
Germany

www.weidmueller.com

## Technical data

## Dopuszczenia

ROHS Zgodny

## Wymiary i masa

Głębokość	21.5 mm	Głębokość (cale)	0.8465 inch
Wysokość	16.8 mm	Wysokość (cale)	0.6614 inch
Najmniejsza wysokość montażu	13.6 mm	Szerokość	15.8 mm
Szerokość (cale)	0.622 inch	Masa netto	8.34 g

## Zgodność produktu z wymogami środowiska naturalnego

Status zgodności z dyrektywą RoHS Zgodne, bez wyłączenia  
REACH SVHC Bez SVHC powyżej 0,1 wt%

## Normy

Norma dot. łączników wtykowych IEC 60603-7

## Właściwości elektryczne

Wytrzymałość napięciowa styk / ekran	1500 V DC	Wytrzymałość napięciowa styk / styk	1000 V DC
Rezystancja skrośna	<25 mΩ	Opór izolacji	≥ 500 MΩ
Napięcie znamionowe	125 V	Prąd znamionowy	1,5 A
PoE / PoE+	zgodnie z IEEE 802.3at		

## Specyfikacje systemu

Liczba biegunów	12
LED	Tak
Długość kołka lutowniczego (l)	3.2 mm
montaż na płytce drukowanej	Połączenie lutowane THR
Raster w calach (P)	0.050 "
Materiał ekranu	mosiądz
Ekranowanie	Tak
zamknięcie boczne, właściwość	kołnierzyk lutowany
Tolerancja średnicy otworu oczka lutowniczego (D)	± 0,1 mm
liczba kołków lutowanych na biegun	1
Rodzaj przyłącza	Połączenie lutowane
Średnica otworu oczka lutowniczego (D)	0.9 mm
Kategoria	Cat. 5
Rodzina produktów	OMNIMATE Data - gniazdo modułowe RJ45
Raster w mm (P)	1.27 mm
Stopień ochrony	IP20
Cykle wpinania	750
Okablowanie	8-żyłowy
kąt odejścia	90°
Prąd przewodzenia	20 mA
Napięcie przewodzenia, maks.	2.6 V
Powierzchnia ekranu	niklowany
Kolor prawej diody LED	żółty
Zaciski ekranu	6 tabs
Klasa mocy	Cat. 5
Proces lutowania	Lutowanie ręczne, Lutowanie falowe
Opcja zatraskiwania	dół

## RJ45C5 T1D 3.2E4G/Y TY

Weidmüller Interface GmbH & Co. KG  
Klingenbergstraße 26  
D-32758 Detmold  
Germany

www.weidmueller.com

## Technical data

Wymiary kołka lutowniczego	ośmiokątny	
Tolerancja długości kołka lutowniczego	Dolny zakres tolerancji z prefiksem (oznacza minimum)	-0.5
	Górny zakres tolerancji z prefiksem (oznacza maksimum)	+0.5
	Tolerancja, jednostka	mm
Tolerancja długości kołka lutowniczego	+0.5 / -0.5 mm	
Tolerancja pozycjonowania kołka lutowniczego	± 0,15 mm	
Napięcie przewodzenia, min.	1.8 V	
Kolor lewej diody LED	zielony	

## Dane materiałowe

Materiał izolacyjny	PA 66	Barwny	czarny
Tabela kolorów (podobny)	RAL 9011	grupa materiałów izolacyjnych	II
Porównywalny wskaźnik śledzenia (CTI)	≥ 500	Opór izolacji	≥ 500 MΩ
Moisture Level (MSL)		Klasa palności wg UL 94	V-0
podstawowy materiał styku	Fosforo-brąz	Materiał styków	Stop Cu
Powierzchnia styku	Złoto na niklu	Struktura warstwowa wtyku	30...80 μ" Ni / ≥ 30 μ" Au
Temperatura magazynowania, min.	-40 °C	Temperatura magazynowania, max.	85 °C
Temperatura pracy, min.	-40 °C	Temperatura pracy, max.	85 °C

## Opakowanie

opakowanie	Taca (montaż ręczny)	Długość VPE	316.00 mm
Szerokość VPE	190.00 mm	Wysokość VPE	68.00 mm

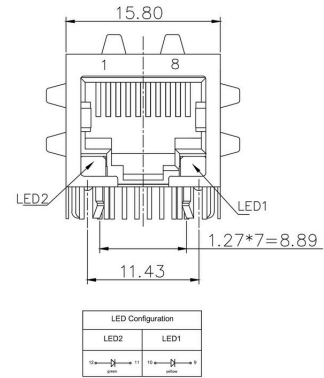
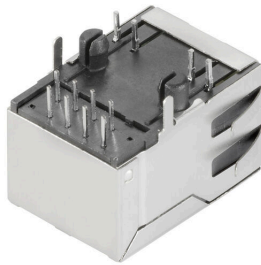
## Ważna informacja

Uwagi

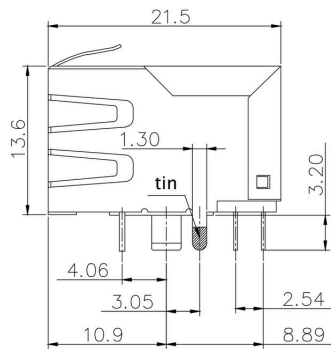
## Klasyfikacje

ETIM 8.0	EC002637	ETIM 9.0	EC002637
ETIM 10.0	EC002637	ECLASS 14.0	27-46-02-01
ECLASS 15.0	27-46-02-01		

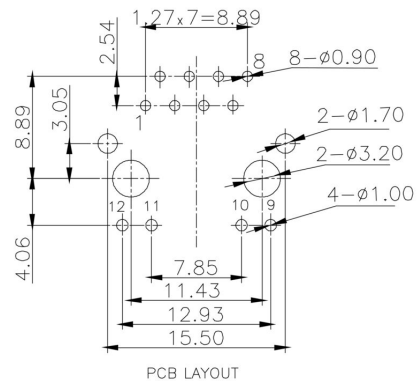
**Rysunek wymiarowy**



**Rysunek wymiarowy**



**Układ płytek obwodu drukowanego**



RJ45C5 T1D 3.2E4G/Y TY

Weidmüller Interface GmbH & Co. KG  
 Klingenbergstraße 26  
 D-32758 Detmold  
 Germany

Drawings

www.weidmueller.com

Code	Value	Description
RJ45	G1	RJ45G1 R1U 3.2E4G/Y TY
R	1	Through Hole Reflow - THR
U	3.2	Solder Pin length: 3.2 mm
E	4	Contact surface thickness: 4 μm
G	GY/GY	LED: Green-Yellow/Green-Yellow
TY		Packaging: Tray in box (manual assembly)
		RL: Tape on Reel (automated assembly)
		Y/G: Yellow/Green
		G/Y: Green/Yellow (standard)
		GY/GY: Green-Yellow/Green-Yellow
		G/G: Orange/Green
		R/O: Red/Orange
		...: (further combinations possible)
		N: without LED
		1 = 3μm, 2 = 6μm, 3 = 15μm, 4 = 30μm, 5 = 50μm
		E = with EMI tabs
		N = without EMI tabs
		3.2 mm
		1.6 mm
		SMD
		Horizontal (90°, side entry), latch up
		Horizontal (90°, side entry), latch down
		Vertical (180°, top entry)
		Diagonal (45°), latch up
		1 Port
		multi ports side by side, Multiport
		multi ports about each other, Multilevel
		Through Hole Reflow - THR
		Soldering process: Wave or Reflow soldering
		Surface Mount Technology - SMT
		Soldering process: Reflow soldering
		Through Hole Technology - THT
		Soldering process: Wave
		Category 5
		Category 6
		Category 6A
		Category 5e
		10/100 Mbit
		10/100/1000 Mbit
		10 Gbit
		Unshielded
		10/100 Mbit with POE
		10/100 Mbit with POE+

Legenda

## RJ45C5 T1D 3.2E4G/Y TY

**Weidmüller Interface GmbH & Co. KG**  
 Klingenbergstraße 26  
 D-32758 Detmold  
 Germany

www.weidmueller.com

## Counterpart

## RJ45 crimp



łączniki wtykowe zaciskane RJ45 według IEC 60603-7-51 do żył o średnicy do 1,05 mm

## Ogólne dane zamówieniowe

Typ	IE-P	Wersja
Nr zam.	<a href="#">8813100000</a>	Wtyk RJ45, bez zabezpieczenia przeciwzgieńcowego; 5,5 - 7,1 mm,
GTIN (EAN)	4032248512850	Cat.6A / Class EA (ISO/IEC 11801 2010), IP20
Ilość	100 ST	
Typ	IE-P63	Wersja
Nr zam.	<a href="#">8813110000</a>	Wtyk RJ45, z zabezpieczeniem przeciwzgieńcowym; 5,5 - 6,2 mm,
GTIN (EAN)	4032248512867	Cat.6A / Class EA (ISO/IEC 11801 2010), IP20
Ilość	10 ST	
Typ	IE-P70	Wersja
Nr zam.	<a href="#">8813120000</a>	Wtyk RJ45, z zabezpieczeniem przeciwzgieńcowym; 6,2 - 7,1 mm,
GTIN (EAN)	4032248512874	Cat.6A / Class EA (ISO/IEC 11801 2010), IP20
Ilość	10 ST	
Typ	IE-PM-RJ45-TH	Wersja
Nr zam.	<a href="#">1963580000</a>	Wtyk RJ45 zacisk, wtyk bez końcówki przeciwzgieńcowej, Cat.6A /
GTIN (EAN)	4032248645688	Class EA (ISO/IEC 11801 2010)
Ilość	100 ST	
Typ	IE-PS-RJ45-TH-BK	Wersja
Nr zam.	<a href="#">1963590000</a>	Wtyk RJ45 zacisk, wtyk z końcówką przeciwzgieńcową w kolorze
GTIN (EAN)	4032248645695	czarnym, Cat.6A / Class EA (ISO/IEC 11801 2010)
Ilość	10 ST	
Typ	IE-PS-RJ45-TH-BK-P	Wersja
Nr zam.	<a href="#">2584980000</a>	Wtyk RJ45 zacisk, z zabezpieczeniem przed załamywaniem; 6,5 - 7,5
GTIN (EAN)	4050118593556	mm, Cat.5 (ISO/IEC 11801)
Ilość	10 ST	

## prosty



Wtyczka RJ45 (brak wymaganych narzędzi) zgodnie z IEC 60603-7-51.

## RJ45C5 T1D 3.2E4G/Y TY

**Weidmüller Interface GmbH & Co. KG**  
 Klingenbergstraße 26  
 D-32758 Detmold  
 Germany

www.weidmueller.com

## Counterpart

## Ogólne dane zamówieniowe

Typ	IE-PS-RJ45-FH-180-A-1.1	Wersja
Nr zam.	<a href="#">1992850000</a>	Wtyczka RJ45 ze stykami kolcowymi, proste, Cat.6A / Class EA (ISO/
GTIN (EAN)	4050118378115	IEC 11801 2010), EIA/TIA T568 A
Ilość	1 ST	
Typ	IE-PS-RJ45-FH-180-A-1.6	Wersja
Nr zam.	<a href="#">1992820000</a>	Wtyczka RJ45 ze stykami kolcowymi, proste, Cat.6A / Class EA (ISO/
GTIN (EAN)	4050118377897	IEC 11801 2010), EIA/TIA T568 A
Ilość	1 ST	
Typ	IE-PS-RJ45-FH-180-B-1.1	Wersja
Nr zam.	<a href="#">1992860000</a>	Wtyczka RJ45 ze stykami kolcowymi, proste, Cat.6A / Class EA (ISO/
GTIN (EAN)	4050118378108	IEC 11801 2010), EIA/TIA T568 B
Ilość	1 ST	
Typ	IE-PS-RJ45-FH-180-B-1.6	Wersja
Nr zam.	<a href="#">1992830000</a>	Wtyczka RJ45 ze stykami kolcowymi, proste, Cat.6A / Class EA (ISO/
GTIN (EAN)	4050118377972	IEC 11801 2010), EIA/TIA T568 B
Ilość	1 ST	
Typ	IE-PS-RJ45-FH-180-P-1.6	Wersja
Nr zam.	<a href="#">1992840000</a>	Wtyczka RJ45 ze stykami kolcowymi, proste, Cat.5 (ISO/IEC 11801),
GTIN (EAN)	4050118378023	PROFINET
Ilość	1 ST	

## kątowne z dławikiem kablowym

Wtyczka RJ45 (brak wymaganych narzędzi) zgodnie z IEC 60603-7-51.



## Ogólne dane zamówieniowe

Typ	IE-PS-RJ45-FH-90-A-1.1	Wersja
Nr zam.	<a href="#">1518080000</a>	Wtyczka RJ45 ze stykami kolcowymi, kątowne, 4x90°, Cat.6A / Class
GTIN (EAN)	4050118324969	EA (ISO/IEC 11801 2010), EIA/TIA T568 A
Ilość	1 ST	
Typ	IE-PS-RJ45-FH-90-A-1.6	Wersja
Nr zam.	<a href="#">1992870000</a>	Wtyczka RJ45 ze stykami kolcowymi, kątowne, 4x90°, Cat.6A / Class
GTIN (EAN)	4050118378054	EA (ISO/IEC 11801 2010), EIA/TIA T568 A
Ilość	1 ST	
Typ	IE-PS-RJ45-FH-90-B-1.1	Wersja
Nr zam.	<a href="#">1518090000</a>	Wtyczka RJ45 ze stykami kolcowymi, kątowne, 4x90°, Cat.6A / Class
GTIN (EAN)	4050118325300	EA (ISO/IEC 11801 2010), EIA/TIA T568 B
Ilość	1 ST	
Typ	IE-PS-RJ45-FH-90-B-1.6	Wersja
Nr zam.	<a href="#">1992890000</a>	Wtyczka RJ45 ze stykami kolcowymi, kątowne, 4x90°, Cat.6A / Class
GTIN (EAN)	4050118378122	EA (ISO/IEC 11801 2010), EIA/TIA T568 B
Ilość	1 ST	

## RJ45C5 T1D 3.2E4G/Y TY

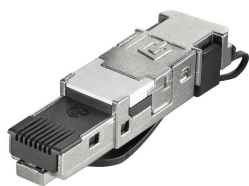
**Weidmüller Interface GmbH & Co. KG**  
Klingenbergstraße 26  
D-32758 Detmold  
Germany

www.weidmueller.com

## Counterpart

Typ	IE-PS-RJ45-FH-90-P-1.6	Wersja
Nr zam.	<a href="#">1518100000</a>	Wtyczka RJ45 ze stykami kolcowymi, kątowne, 4x90°, Cat.5 (ISO/IEC
GTIN (EAN)	4050118325232	11801), PROFINET
Ilość	1 ST	

## RJ45 beznarzędziowy



łączniki wtykowe RJ45 (beznarzędziowy) według IEC 60603-7-51 do żył o średnicy do 1,6 mm

## Ogólne dane zamówieniowe

Typ	IE-PS-RJ45-FH-BK	Wersja
Nr zam.	<a href="#">1963600000</a>	Wtyczka IDC, RJ45, Cat.6A / Class EA (ISO/IEC 11801 2010), 8-żyłowy, 4-żyłowy, EIA/TIA T568 A, EIA/TIA T568 B, PROFINET
GTIN (EAN)	4032248645725	
Ilość	10 ST	
Typ	IE-PS-RJ45-FH-BK-A	Wersja
Nr zam.	<a href="#">1132040000</a>	Wtyczka IDC, RJ45, Cat.6A / Class EA (ISO/IEC 11801 2010), 8-żyłowy, EIA/TIA T568 A
GTIN (EAN)	4032248912155	
Ilość	10 ST	
Typ	IE-PS-RJ45-FH-BK-B	Wersja
Nr zam.	<a href="#">1132050000</a>	Wtyczka IDC, RJ45, Cat.6A / Class EA (ISO/IEC 11801 2010), 8-żyłowy, EIA/TIA T568 B
GTIN (EAN)	4032248912148	
Ilość	10 ST	
Typ	IE-PS-RJ45-FH-BK-P	Wersja
Nr zam.	<a href="#">1132060000</a>	Wtyczka IDC, RJ45, Cat.5 (ISO/IEC 11801), 4-żyłowy, PROFINET
GTIN (EAN)	4032248912162	
Ilość	10 ST	