

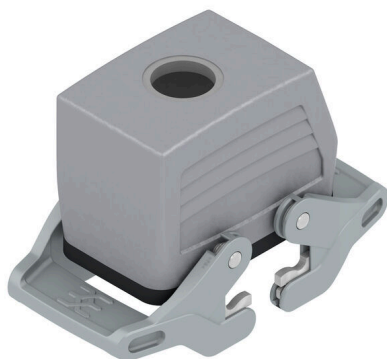
HDC 10B KBU 1M20G N**Weidmüller Interface GmbH & Co. KG**

Klingenbergstraße 26

D-32758 Detmold

Germany

www.weidmueller.com

Zdjęcie produktu**IP65**

Dzięki specjalnemu stopowi odlewniczemu i wielowarstwowemu lakierowaniu powierzchni, obudowy HDC są perfekcyjnie zabezpieczone.

Inteligentnie zaprojektowany system ryglowania jest wykonany ze stali nierdzewnej. Dzięki temu cechuje się dużą trwałością oraz odpornością na korozję i uderzenia. Ryglowanie obudowy zapewnia bezpieczeństwo systemu. Nasz niepowtarzalny, opatentowany system sprężyn zapewnia skuteczność ryglowania obudowy i chroni przed niezamierzonym otwarciem.

Nanoszone laserowo oznaczenia umożliwiają szybkie i łatwe identyfikowanie. Aby każdy produkt można było natychmiast przyporządkować, na obudowie wypala się laserem trwałe oznakowanie.

Obudowy RockStar® IP65 / NEMA Typ 4X firmy Weidmüller to Państwa pierwszy wybór w kategorii obudów przemysłowych o stopniu ochrony IP 65.

Ogólne dane zamówieniowe

Wersja	obudowa HDC, Rozmiar instalacji: 4, Stopień ochrony: IP65, po podłączeniu, Obudowa złącza, Zatrask mocujący boczny u dołu, Wymiary wlotów kablowych: M 20
Nr zam.	2559860000
Typ	HDC 10B KBU 1M20G N
GTIN (EAN)	4050118676907
Ilość	1 szt.

HDC 10B KBU 1M20G N

Weidmüller Interface GmbH & Co. KG
Klingenbergstraße 26
D-32758 Detmold
Germany

www.weidmueller.com

Dane techniczne

Dopuszczenia

Atesty



ROHS	Zgodny
UL File Number Search	Witryna UL
Nr certyfikatu (cURus)	E92202

Wymiary i masa

Głębokość	73 mm	Głębokość (cale)	2.874 inch
Wysokość	54.6 mm	Wysokość (cale)	2.1496 inch
Szerokość	43 mm	Szerokość (cale)	1.6929 inch
Masa netto	211 g		

Temperatury

Temperatura graniczna -40 °C ... 125 °C

Zgodność produktu z wymogami środowiska naturalnego

REACH SVHC	Lead 7439-92-1	
Odporność chemiczna	Substancja	Aceton
	Odporność chemiczna	Warunkowo odporny
	Substancja	Olej wiertniczy
	Odporność chemiczna	Odporny
	Substancja	Olej napędowy
	Odporność chemiczna	Odporny
	Substancja	Alkohol etylowy
	Odporność chemiczna	Odporny
	Substancja	Olej przekładniowy
	Odporność chemiczna	Odporny
	Substancja	Olej hydrauliczny
	Odporność chemiczna	Odporny
	Substancja	Płyn chłodzący
	Odporność chemiczna	Odporny
	Substancja	Benzyna ropopochodna
	Odporność chemiczna	Odporny
	Substancja	Pocenie
	Odporność chemiczna	Odporny
	Substancja	Benzyna wysokiej jakości
	Odporność chemiczna	Warunkowo odporny
Substancja	Woda	
Odporność chemiczna	Odporny	
Substancja	UV	
Odporność chemiczna	Niestabilny	
Substancja	Ozon	
Odporność chemiczna	Niestabilny	

Dane ogólne

Powierzchnia lakier proszkowy Stopień ochrony IP65, po podłączeniu

HDC 10B KBU 1M20G N

Weidmüller Interface GmbH & Co. KG

Klingenbergstraße 26

D-32758 Detmold

Germany

www.weidmueller.com

Dane techniczne

wersja

Wymiary wlotów kablowych	M 20	część górna/część dolna/wieko	część dolna
Ostona	bez pokrywy	liczba wpustów kablowych u góry	1
liczba wpustów kablowych z boku	0	wersja obudowy	Obudowa złącza
wersja systemu zamykania	Zatrask mocujący boczny u dołu	Rozmiar instalacji	4
wpust kablowy	z gwintem	Typ	Przedłużenie sprzęgu
wersja pałąka	Zacisk mocujący boczny	uszczelka	NBR
gwint (wewnętrzny)	M 20	kolor (RAL)	RAL 7035
BG	4	Odpowiednie do ModuPlug®	Nie

wymiary

wpust kablowy	z gwintem	wysokość obudowy B	55 mm
---------------	-----------	--------------------	-------

Klasyfikacje

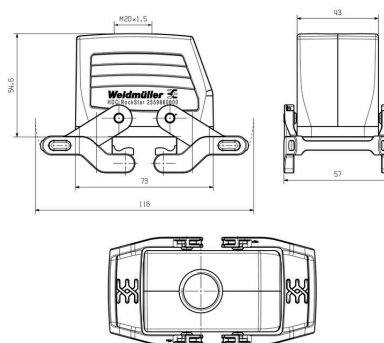
ETIM 8.0	EC000437	ETIM 9.0	EC000437
ETIM 10.0	EC000437	ECLASS 14.0	27-44-02-02
ECLASS 15.0	27-44-02-02		

Rysunki

Zdjęcie produktu



Rysunek



Akcesoria

wieko



Dzięki specjalnemu stopowi odlewniczemu i wielowarstwowemu lakierowaniu powierzchni, obudowy HDC są perfekcyjnie zabezpieczone.

Inteligentnie zaprojektowany system ryglowania jest wykonany ze stali nierdzewnej. Dzięki temu cechuje się dużą trwałością oraz odpornością na korozję i uderzenia. Ryglowanie obudowy zapewnia bezpieczeństwo systemu. Nasz niepowtarzalny, opatentowany system sprężyn zapewnia skuteczność ryglowania obudowy i chroni przez niezamierzonym otwarciem.

Nanoszone laserowo oznaczenia umożliwiają szybkie i łatwe identyfikowanie. Aby każdy produkt można było natychmiast przyporządkować, na obudowie wypala się laserem trwałe oznakowanie.

Obudowy RockStar® IP65 / NEMA Typ 4X firmy Weidmüller to Państwa pierwszy wybór w kategorii obudów przemysłowych o stopniu ochrony IP 65.

Ogólne dane zamówieniowe

Typ	HDC 10B DODQ 4B0	Wersja	
Nr zam.	1665230000		
GTIN (EAN)	4008190421939		
Ilość	1 ST		
			obudowa HDC, Rozmiar instalacji: 4, Stopień ochrony: IP65, po podłączeniu, Pokrywa dolnej części obudowy, Zatrask mocujący boczny u dołu, standard, Wymiary wlotów kablowych: none