

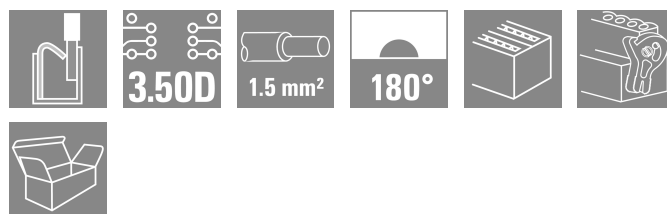
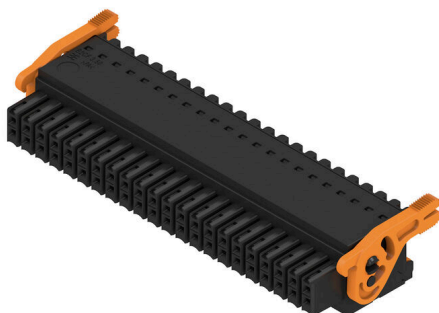
B2CF 3.50/44/180LR SN BK BX**Weidmüller Interface GmbH & Co. KG**

Klingenbergstraße 26

D-32758 Detmold

Germany

www.weidmueller.com

Zdjęcie produktu

Dwurzędowy wtyk żeński ze złączem sprężynowym PUSH IN. Wystarczy włożyć przygotowany przewód - gotowe i natychmiastowe w użyciu, dzięki wyraźnemu rozdzieleniu wejść przewodów i miejsc działania. Wbudowane przyciski do otwierania punktu zaciskowego. Duża gęstość upakowania elementów dzięki małym wysokościami. Opcjonalnie: zamykanie i zwalnianie bez użycia narzędzi, dzięki zastosowaniu opatentowanych przez firmę Weidmüller haków ryglujących (LR) lub dźwigni blokującej i zwalniającej (LH).

Ogólne dane zamówieniowe

Wersja	Złącze wtykowe do druku, wtyk żeński, 3.50 mm, Liczba biegunów: 44, 180°, PUSH IN z aktywatorem, Zakres zaciskania, maks.: 1.5 mm ² , skrzynia
Nr zam.	2558700000
Typ	B2CF 3.50/44/180LR SN BK BX
GTIN (EAN)	4050118669480
Ilość	18 szt.
parametry produktu	IEC: 320 V / 13.4 A / 0.14 - 1.5 mm ² UL: 300 V / 9.5 A / AWG 30 - AWG 16
opakowanie	skrzynia
Status dostawy	W przyszłości ten artykuł nie będzie już dostępny.
Ostatnia data zamówienia	2026-10-30T00:00:00+01:00

Data sporządzenia 09.05.2026 07:52:58 MEZ

Aktualizacja katalogu / Rysunki

B2CF 3.50/44/180LR SN BK BX

Weidmüller Interface GmbH & Co. KG

Klingenbergstraße 26

D-32758 Detmold

Germany

www.weidmueller.com

Dane techniczne**Dopuszczenia**

ROHS Zgodny

Wymiary i masa

Głębokość	29.9 mm	Głębokość (cale)	1.1772 inch
Wysokość	17.25 mm	Wysokość (cale)	0.6791 inch
Szerokość	83.4 mm	Szerokość (cale)	3.2835 inch
Masa netto	29.65 g		

Zgodność produktu z wymogami środowiska naturalnego

Status zgodności z dyrektywą RoHS Zgodne, bez wyłączenia
 REACH SVHC Bez SVHC powyżej 0,1 wt%

Parametry systemu

Rodzina produktów	OMNIMATE Signal - seria B2C/S2C 3.50 - 2- rzędowe	Rodzaj przyłącza	Przyłącze pola
Metoda wykonywania złącz	PUSH IN z akuatorem	Raster w mm (P)	3.50 mm
Raster w calach (P)	0.138 "	Kierunek odejścia przewodu	180°
Liczba biegunów	44	L1 in mm	73.00 mm
L1 w calach	2.898 "	Liczba rzędów	1
liczba rzędów z biegunami	2	Przekrój pomiarowy	15 mm ²
zabezpieczenie przed dotykiem wg DIN VDE 57 106	zabezpieczony przed dotknięciem palcami	zabezpieczenie przed dotykiem wg DIN VDE 0470	IP 20 w stanie wetkniętym
Stopień ochrony	IP20, po całkowitym zmontowaniu	element kodowany	Tak
Długość odizolowania	10 mm	końcówka wkrętaka	0,4 x 2,5
końcówka wkrętaka norma	DIN 5264	Cykle wpinania	25
Siła wtykania/biegun, maks.	3.5 N	Siła ciągnięcia / biegun, maks.	3.5 N

Dane materiałowe

Materiał izolacyjny	PA 66 GF 30	Barwny	czarny
kolor elementów uruchamiających	pomarańczowy	Tabela kolorów (podobny)	RAL 9011
grupa materiałów izolacyjnych	II	Porównywalny wskaźnik śledzenia (CTI)	≥ 600
Opór izolacji	≥ 108 Ω	Moisture Level (MSL)	
Klasa palności wg UL 94	V-0	Materiał styków	stop miedzi
Powierzchnia styku	cynowana	Struktura warstwowa wtyku	2...5 μm Sn hot-dip tinned
Temperatura magazynowania, min.	-40 °C	Temperatura magazynowania, max.	70 °C
Temperatura pracy, min.	-50 °C	Temperatura pracy, max.	120 °C
Zakres temperatur montaż, min.	-40 °C	Zakres temperatur montaż, max.	120 °C

Przewody pasujące do złącza

Zakres zaciskania, min.	0.14 mm ²
Zakres zaciskania, maks.	1.5 mm ²
przekrój przyłącza przewodu AWG, min.	AWG 30
przekrój przyłączeniowy przewodu AWG, AWG 16 maks.	
jednodrutowe, min. H05(07) V-U	0.14 mm ²
jednodrutowe, maks. H05(07) V-U	1.5 mm ²
cienkodrutowe, min. H05(07) V-K	0.14 mm ²
cienkodrutowe, maks. H05(07) V-K	1.5 mm ²
z AEH z kołnierzem DIN 46 228/4, min.	0.14 mm ²

B2CF 3.50/44/180LR SN BK BX

Weidmüller Interface GmbH & Co. KG

Klingenbergstraße 26

D-32758 Detmold

Germany

www.weidmueller.com

Dane techniczne

z AEH z kołnierzem DIN 46 228/4, 1 mm²
maks.z tulejką zaciskową, DIN 46228 pt 1, 0.14 mm²
min.z końcówką kablową wg DIN 46 228/1, 1.5 mm²
maks.

Zaciskany przewód	Przekrój poprzeczny przyłączanego przewodu	znamionowy	0.14 mm ²
	przewód i końcówka tulejkowa	Długość zdejmowania izolacji	znamionowy 10 mm
		Zalecana tulejka kablowa	H0.14/12 GR SV
Przekrój poprzeczny przyłączanego przewodu	Przekrój poprzeczny przyłączanego przewodu	znamionowy	0.25 mm ²
	przewód i końcówka tulejkowa	Długość zdejmowania izolacji	znamionowy 10 mm
		Zalecana tulejka kablowa	H0.25/12 HBL SV
Przekrój poprzeczny przyłączanego przewodu	Przekrój poprzeczny przyłączanego przewodu	znamionowy	0.34 mm ²
	przewód i końcówka tulejkowa	Długość zdejmowania izolacji	znamionowy 10 mm
		Zalecana tulejka kablowa	H0.34/12 TK SV
Przekrój poprzeczny przyłączanego przewodu	przewód i końcówka tulejkowa	znamionowy	0.5 mm ²
		Długość zdejmowania izolacji	znamionowy 12 mm
	Zalecana tulejka kablowa	H0.5/16 OR SV	
	Długość zdejmowania izolacji	znamionowy	10 mm
		Zalecana tulejka kablowa	H0.5/10
	Przekrój poprzeczny przyłączanego przewodu	przewód i końcówka tulejkowa	znamionowy
Długość zdejmowania izolacji			znamionowy 12 mm
Zalecana tulejka kablowa		H0.75/16 W SV	
Długość zdejmowania izolacji		znamionowy	10 mm
	Zalecana tulejka kablowa	H0.75/10	
Przekrój poprzeczny przyłączanego przewodu	przewód i końcówka tulejkowa	znamionowy	1
		Długość zdejmowania izolacji	znamionowy 12 mm
	Zalecana tulejka kablowa	H1.0/16 GE SV	
	Długość zdejmowania izolacji	znamionowy	10 mm
		Zalecana tulejka kablowa	H1.0/10
	Przekrój poprzeczny przyłączanego przewodu	przewód i końcówka tulejkowa	znamionowy
Długość zdejmowania izolacji			znamionowy 10 mm
Zalecana tulejka kablowa		H1.5/10	

Tekst referencyjny

Zewnętrzna średnica kołnierza wykonanego z tworzywa sztucznego nie powinna być większa niż podziałka (P). Długość tulejek należy dobrać zależnie od produktu i napięcia znamionowego.

Dane znamionowe wg IEC

przetestowane zgodnie z normą	IEC 60664-1, IEC 61984	Prąd znamionowy, min. liczba biegunów 13.4 A (Tu=20°C)
Prąd znamionowy, maks. liczba biegunów (Tu=20°C)	10 A	Prąd znamionowy, min. liczba biegunów 12 A (Tu=40°C)

Data sporządzenia 09.05.2026 07:52:58 MEZ

Aktualizacja katalogu / Rysunki

B2CF 3.50/44/180LR SN BK BX

Weidmüller Interface GmbH & Co. KG

Klingenbergstraße 26
D-32758 Detmold
Germany

www.weidmueller.com

Dane techniczne

Prąd znamionowy, maks. liczba biegunów (Tu=40°C)	9 A	napięcie znamionowe przy kat. przepięć/stopniu zanieczyszczenia II/2	320 V
napięcie znamionowe przy kat. przepięć/stopniu zanieczyszczenia III/2	160 V	napięcie znamionowe przy kat. przepięć/stopniu zanieczyszczenia III/3	160 V
znamionowe napięcie udarowe przy kat. przepięć/stopniu zanieczyszczenia II/2	2.5 kV	znamionowe napięcie udarowe przy kat. przepięć/stopniu zanieczyszczenia III/2	2.5 kV
znamionowe napięcie udarowe przy kat. przepięć/stopniu zanieczyszczenia III/3	2.5 kV	odporność na zwarcia	3 x 1s z 80 A

Dane znamionowe wg CSA

Napięcie znamionowe (grupa użytkowa B / CSA)	300 V	Napięcie znamionowe (grupa użytkowa C / CSA)	50 V
Napięcie znamionowe (grupa użytkowa D / CSA)	300 V	Prąd znamionowy (grupa użytkowa B / CSA)	9.5 A
Prąd znamionowy (grupa użytkowa C / CSA)	9.5 A	Prąd znamionowy (grupa użytkowa D / CSA)	9.5 A
przekrój przyłącza przewodu AWG, min.	AWG 30	przekrój przyłącza przewodu AWG, maks.	AWG 16

Dane znamionowe wg UL 1059

Napięcie znamionowe (grupa użytkowa B / UL 1059)	300 V	Napięcie znamionowe (grupa użytkowa C / UL 1059)	50 V
Napięcie znamionowe (grupa użytkowa D / UL 1059)	300 V	Prąd znamionowy (grupa użytkowa B / UL 1059)	9.5 A
Prąd znamionowy (grupa użytkowa C / UL 1059)	9.5 A	Prąd znamionowy (grupa użytkowa D / UL 1059)	9.5 A
przekrój przyłącza przewodu AWG, min.	AWG 30	przekrój przyłącza przewodu AWG, maks.	AWG 16

Opakowanie

opakowanie	skrzynia	Długość VPE	338.00 mm
Szerokość VPE	130.00 mm	Wysokość VPE	33.00 mm

Testy typu

Test: wytrzymałość znaczników	Standard	IEC 61984 rozdział 6.2 i 7.3.2 / 10.11 według wzorca zamieszczonego w IEC 60068-2-70 / 12.95
	Test	znacznik początku, identyfikacja typu, raster, typ materiału, znacznik daty, znacznik zatwierdzenia UL, znacznik zatwierdzenia cULus
	Ocena	dostępny
	Test	wytrzymałość
	Ocena	sprawdzony
Test: nieprawidłowe połączenie (brak możliwości wymiany)	Standard	IEC 61984 rozdziały 6.3 i 6.9.1 / 10.11, IEC 60512-13-5 / 02.06
	Test	180° obrócone bez elementów kodowych
	Ocena	sprawdzony
	Test	180° obrócone z elementami kodowymi
	Ocena	sprawdzony
	Test	kontrola wzrokowa
	Ocena	sprawdzony
Test: przekrój zaciskowy	Standard	IEC 60999-1 rozdziały 7 i 9.1 / 11.99, IEC 60947-1 rozdział 8.2.4.5.1 / 03.11
	Typ przewodnika	Typ przewodnika oraz przekrój przewodnika pełny 0,14 mm ² Typ przewodnika oraz bez izolacji 0,14 mm ² przekrój przewodnika

Dane techniczne

		Typ przewodnika oraz przekrój przewodnika	pełny 1,5 mm ²
		Typ przewodnika oraz przekrój przewodnika	bez izolacji 1,5 mm ²
		Typ przewodnika oraz przekrój przewodnika	AWG 26/1
		Typ przewodnika oraz przekrój przewodnika	AWG 26/19
		Typ przewodnika oraz przekrój przewodnika	AWG 16/1
		Typ przewodnika oraz przekrój przewodnika	AWG 16/19
Test uszkodzenia i przypadkowego poluzowania przewodników	Ocena	sprawdzony	
	Standard	IEC 60999-1 rozdział 9.4 / 11.99	
	Wymaganie	0,2 kg	
	Typ przewodnika	Typ przewodnika oraz przekrój przewodnika	AWG 26/1
		Typ przewodnika oraz przekrój przewodnika	AWG 26/19
	Ocena	sprawdzony	
	Wymaganie	0,3 kg	
	Typ przewodnika	Typ przewodnika oraz przekrój przewodnika	H05V-U0.75
		Typ przewodnika oraz przekrój przewodnika	H05V-K0.75
	Ocena	sprawdzony	
	Wymaganie	0,4 kg	
	Typ przewodnika	Typ przewodnika oraz przekrój przewodnika	H07V-U1.5
	Typ przewodnika oraz przekrój przewodnika	H07V-K1.5	
	Typ przewodnika oraz przekrój przewodnika	AWG 16/1	
	Typ przewodnika oraz przekrój przewodnika	AWG 16/19	
Test wciągania	Ocena	sprawdzony	
	Standard	IEC 60999-1 rozdział 9.5 / 11.99	
	Wymaganie	≥10 N	
	Typ przewodnika	Typ przewodnika oraz przekrój przewodnika	AWG 26/1
		Typ przewodnika oraz przekrój przewodnika	AWG 26/19
	Ocena	sprawdzony	
	Wymaganie	≥20 N	
	Typ przewodnika	Typ przewodnika oraz przekrój przewodnika	H05V-U0.75
		Typ przewodnika oraz przekrój przewodnika	H05V-K0.75
	Ocena	sprawdzony	
	Wymaganie	≥40 N	
	Typ przewodnika	Typ przewodnika oraz przekrój przewodnika	H07V-U1.5
	Typ przewodnika oraz przekrój przewodnika	H07V-K1.5	
	Typ przewodnika oraz przekrój przewodnika	AWG 16/1	
	Typ przewodnika oraz przekrój przewodnika	AWG 16/19	
Ocena	sprawdzony		

Dane techniczne

www.weidmueller.com

Ważna informacja

Zgodność IPC	Zgodność: produkty są projektowane, wytwarzane oraz dostarczane zgodnie z uznanymi normami międzynarodowymi, właściwości produktów są zgodne z gwarantowanymi w karcie katalogowej lub ich jakość wykonania jest zgodna z wymogami klasy 2 wg IPC-A-610. Na życzenie mogą być ocenione dalsze wymagania dotyczące produktów.
Uwagi	<ul style="list-style-type: none"> • Additional variants on request • Gold-plated contact surfaces on request • Rated current related to rated cross-section & min. No. of poles. • Crimp shape A for wire-end ferrules with crimping tools PZ 1,5 (order no. 9005990000) or PZ 6/5 (order no. 9011460000) for larger wire cross-sections recommended. • P on drawing = pitch • Rated data refer only to the component itself. Clearance and creepage distances to other components are to be designed in accordance with the relevant application standards. • Max. outer diameter of the conductor 2.6 mm • In accordance with IEC 61984, OMNIMATE-connectors are connectors without breaking capacity (COC). During designated use, connectors are not allowed to be engaged or disengaged when live or under load • Long term storage of the product with average temperature of 50 °C and maximum humidity 70%, 36 months

Klasyfikacje

ETIM 8.0	EC002638	ETIM 9.0	EC002638
ETIM 10.0	EC002638	ECLASS 14.0	27-46-02-02
ECLASS 15.0	27-46-02-02		

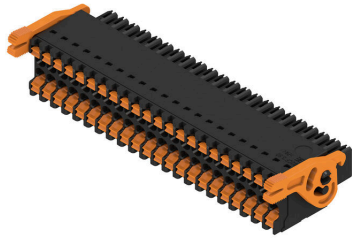
B2CF 3.50/44/180LR SN BK BX

Weidmüller Interface GmbH & Co. KG
 Klingenbergstraße 26
 D-32758 Detmold
 Germany

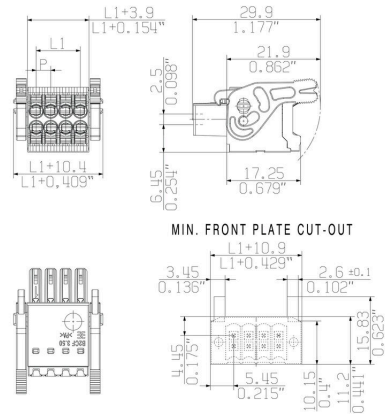
www.weidmueller.com

Rysunki

Zdjęcie produktu



Rysunek wymiarowany



Wykres



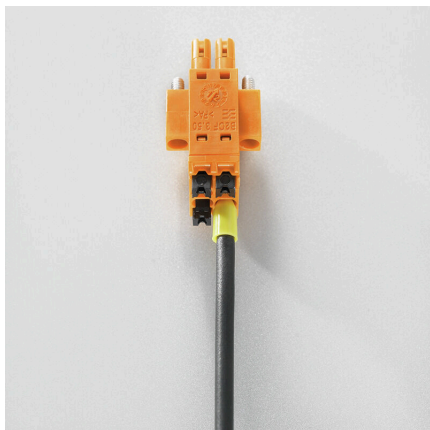
Zaleta produktu



Solid PUSH IN contactSafe and durable

Rysunki

Zaleta produktu



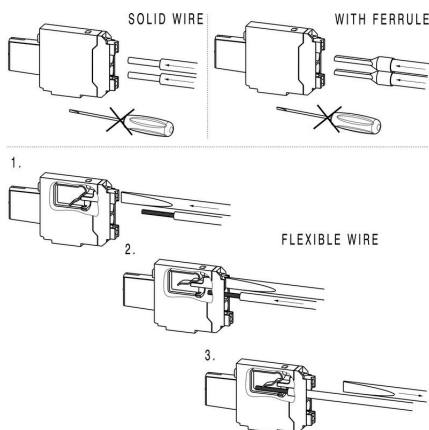
Large connection cross-section Up to 1.5 mm possible with ease

Zaleta produktu



Fast PUSH IN connection Tool-free and touch-safe

Przykład zastosowania



Elementy kodujące



Łączy tylko to, co łączyć trzeba: właściwe złącze na właściwym miejscu.

Elementy kodujące i urządzenia blokujące wyraźnie przypisują elementy łączące podczas procesu produkcji i obsługi

Elementy kodujące i urządzenia blokujące są wkładane przed montażem lub podczas fazy konfekcjonowania kabli. Alternatywa oferowana przez Weidmüller: wystarczy przeprowadzić indywidualną konfigurację w internetowym konfiguratorze wariantów i otrzyma się kodowany element.

Nieprawidłowy montaż na płycie drukowanej i nieprawidłowe podłączenie elementów łączących nie jest już możliwe.

Zaleta: nie trzeba szukać błędów podczas produkcji a użytkownikowi nie grożą błędy podczas montażu.

Ogólne dane zamówieniowe

Typ	B2L/S2L 3.50 KO BK BX	Wersja
Nr zam.	1849740000	Złącze wtykowe do druku, Akcesoria, Element kodujący, czarny, Liczba
GTIN (EAN)	4032248378203	biegunów: 1
Ilość	100 ST	
Typ	B2L/S2L 3.50 KO OR BX	Wersja
Nr zam.	1849730000	Złącze wtykowe do druku, Akcesoria, Element kodujący,
GTIN (EAN)	4032248378197	pomarańczowy, Liczba biegunów: 1
Ilość	100 ST	