

HDC MHP 200 FC

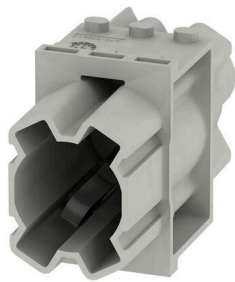
Weidmüller Interface GmbH & Co. KG

Klingenbergstraße 26

D-32758 Detmold

Germany

www.weidmueller.com



Uniwersalny

Cztery różne wielkości modułów pozwalają na znaczne oszczędności miejsca. Mała podziałka oznacza także możliwość optymalizacji konstrukcji.

Ogólne dane zamówieniowe

Wersja	Moduł mocy, 1000 V, 200 A, Liczba biegunów: 1, Przyłącze zagniatane, złącze żeńskie, Wymagane otwory wtykowe: 1.5
Nr zam.	2549260000
Typ	HDC MHP 200 FC
GTIN (EAN)	4050118558685
Ilość	1 szt.

HDC MHP 200 FC

Weidmüller Interface GmbH & Co. KG

Klingenbergstraße 26

D-32758 Detmold

Germany

Dane techniczne

www.weidmueller.com

Dopuszczenia

Atesty



ROHS Zgodny

UL File Number Search [Witryna UL](#)

Nr certyfikatu (cURus) E92202

Wymiary i masa

Głębokość	34 mm	Głębokość (cale)	1.3386 inch
Wysokość	59.6 mm	Wysokość (cale)	2.3465 inch
Szerokość	21.85 mm	Szerokość (cale)	0.8602 inch
Masa netto	12 g		

Temperatury

Temperatura graniczna -40 °C ... 125 °C

Zgodność produktu z wymogami środowiska naturalnego

Status zgodności z dyrektywą RoHS Zgodne, bez wyłączenia

REACH SVHC Potassium perfluorobutane sulfonate 29420-49-3

SCIP 1609748e-c278-4c9b-b3d1-e6215d2988cd

Dane ogólne

Liczba biegunów	1	Klasa palności wg UL 94	V-0
Opór izolacji	10 ¹² Ω	Cykle wpinania	≥ 500
Typ	złącze żeńskie	Kategoria przepięciowa	III
Stopień zanieczyszczenia	3	Materiał podstawowy	Poliwęglan, wzmocniony włóknem szklanym
Typoszereg	ModuPlug	Napięcie pomiarowe (DIN EN 61984)	1000 V
Napięcie pomiarowe według UL/CSA	600 V	Udarowe napięcie pomiarowe (DIN EN 61984)	8 kV
Prąd pomiarowy (DIN EN 61984)	200 A	Wymagane otwory wtykowe	1.5

Dane połączenia ochronnego

Rodzaj przyłącza PE złącze śrubowe nad ramą modułu

Wersja

Długość usunięcia izolacji przyłącza pomiarowego	19 mm	Rodzaj przyłącza	Przyłącze zaginane
Przekrój przyłącza przewodu, maks.	70 mm ²	Przekrój przyłącza przewodu, min.	25 mm ²

Klasyfikacje

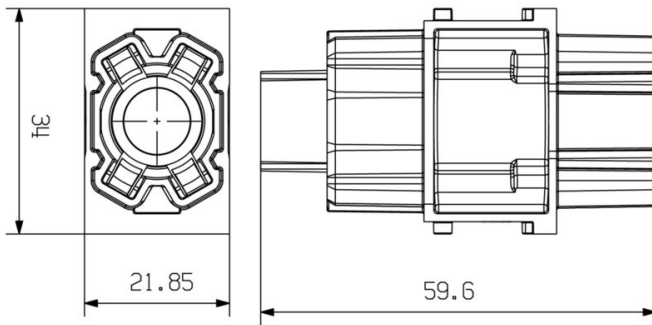
ETIM 8.0	EC000438	ETIM 9.0	EC000438
ETIM 10.0	EC000438	ECLASS 14.0	27-44-02-17
ECLASS 15.0	27-44-02-17		

HDC MHP 200 FC

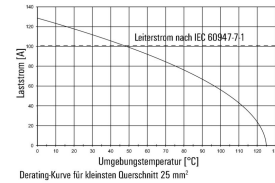
Weidmüller Interface GmbH & Co. KG
 Klingenbergstraße 26
 D-32758 Detmold
 Germany

Rysunki

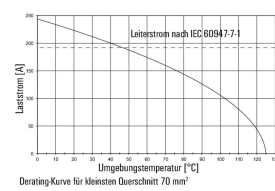
www.weidmueller.com



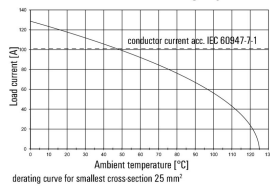
HP 200 mit H07V-K25 / IP65-Gehäuse / 4-polig



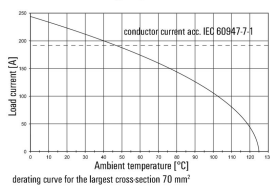
HP 200 / IP65-Gehäuse / 4 Pole



HP 200 with H07V-K25 / IP65 housing / 4 poles



HP 200 / IP65 housing / 4 poles



HDC MHP 200 FC

Weidmüller Interface GmbH & Co. KG

Klingenbergstraße 26

D-32758 Detmold

Germany

www.weidmueller.com

Akcesoria

200 A styki zaprasowywane



Zaciskanie to bezpieczny i niezawodny pod względem elektrycznym i mechanicznym sposób łączenia przewodu i styku. Idealne łączenie zaciskane jest gazoszczelne i odporne na korozję.

Ogólne dane zamówieniowe

Typ	HDC MHP200 F 25	Wersja
Nr zam.	2514820000	złącze żeńskie, Srebro, 25 - 25 mm ²
GTIN (EAN)	4050118528466	
Ilość	10 ST	
Typ	HDC MHP200 F 35	Wersja
Nr zam.	2514830000	złącze żeńskie, Srebro, 35 - 35 mm ²
GTIN (EAN)	4050118528473	
Ilość	10 ST	
Typ	HDC MHP200 F 50	Wersja
Nr zam.	2514840000	złącze żeńskie, Srebro, 50 - 50 mm ²
GTIN (EAN)	4050118528480	
Ilość	10 ST	
Typ	HDC MHP200 F 70	Wersja
Nr zam.	2514850000	złącze żeńskie, Srebro, 70 - 70 mm ²
GTIN (EAN)	4050118528497	
Ilość	10 ST	

Postanowienia różne



Oprócz złączy do pracy w trudnych warunkach, rodzina RockStar® obejmuje akcesoria do efektywnego, funkcjonalnego i bezpiecznego okablowania systemu, np. systemy kodowania, strzemiona osłonowe, płyty osłonowe oraz zapasowe uszczelki.

Ogólne dane zamówieniowe

Typ	HDC MHP200 REMOVAL TOOL	Wersja
Nr zam.	2617240000	
GTIN (EAN)	4050118705430	
Ilość	1 ST	

HDC MHP 200 FC

Weidmüller Interface GmbH & Co. KG
Klingenbergstraße 26
D-32758 Detmold
Germany

www.weidmueller.com

Elementy współpracujące

Moduły elektroniczne



Uniwersalny
Cztery różne wielkości modułów pozwalają na znaczne oszczędności miejsca. Mała podziałka oznacza także możliwość optymalizacji konstrukcji.

Ogólne dane zamówieniowe

Typ	HDC MHP 200 MC	Wersja
Nr zam.	2548900000	Moduł mocy, 1000 V, 200 A, Liczba biegunów: 1, Przyłącze zagniatane, Złącze męskie, Wymagane otwory wtykowe: 1.5
GTIN (EAN)	4050118619287	
Ilość	1 ST	