

SV-SMT 7.62HP/03/90G 2.6SN BK RL

Weidmüller Interface GmbH & Co. KG

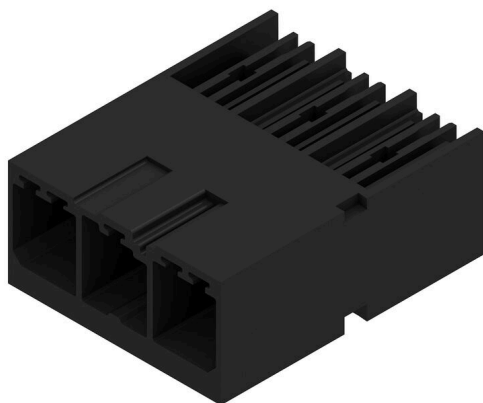
Klingenbergstraße 26

D-32758 Detmold

Germany

www.weidmueller.com

Zdjęcie produktu



OMNIMATE Power BV / SV 7.62HP – klasa mocy 28 kVA
 Rozwiązania dokładnie dopasowane do wymagań
 Większa rezerwa mocy dla większej obciążalności:
 średnia klasa systemu wtykowych złączy mocy OMNIMATE Power BV / SV 7.62HP jest mocnym punktem serii HP dzięki dużym wielkościom zaciskowym, dużej odporności na przeciążenia i największemu wyborowi wariantów i akcesoriów. HP oznacza „High Performance” - oznacza to nie tylko maksymalny prąd do 50 °C bez deratingu, lecz także nieograniczone dopuszczanie według UL dla 600 V. Ponadto te złącza wtykowe spełniają wymagania dotyczące bezpieczeństwa palców według normy aplikacji IEC61800-5-1 dla 400V sieci TN (+3,0 mm).

Ogólne dane zamówieniowe

| | |
|--------------------|--|
| Wersja | Złącze wtykowe do druku, Listwa męska, zamknięte z boku, Połączenie lutowane THT/THR, 7.62 mm, Liczba biegunów: 3, 90°, Długość kołka lutowniczego (l): 2.6 mm, cynowana, czarny, Tape |
| Nr zam. | 2546110000 |
| Typ | SV-SMT 7.62HP/03/90G 2.6SN BK RL |
| GTIN (EAN) | 4050118556155 |
| Ilość | 110 szt. |
| parametry produktu | IEC: 1000 V / 41 A UL: 300 V / 40.5 A |
| opakowanie | Tape |

SV-SMT 7.62HP/03/90G 2.6SN BK RL

Weidmüller Interface GmbH & Co. KG
Klingenbergstraße 26
D-32758 Detmold
Germany

www.weidmueller.com

Dane techniczne

Dopuszczenia

Atesty



ROHS Zgodny

UL File Number Search [Witryna UL](#)

Nr certyfikatu (cURus) E60693

Wymiary i masa

| | | | |
|------------------------------|----------|------------------|-------------|
| Głębokość | 28.3 mm | Głębokość (cale) | 1.1142 inch |
| Wysokość | 14 mm | Wysokość (cale) | 0.5512 inch |
| Najmniejsza wysokość montażu | 11.4 mm | Szerokość | 22.86 mm |
| Szerokość (cale) | 0.9 inch | Masa netto | 6 g |

Zgodność produktu z wymogami środowiska naturalnego

| | |
|-----------------------------------|--------------------------|
| Status zgodności z dyrektywą RoHS | Zgodne, bez wyłączenia |
| REACH SVHC | Bez SVHC powyżej 0,1 wt% |

Specyfikacje systemu

| | | | |
|---|---|---|--|
| Rodzina produktów | OMNIMATE Power - seria BV/SV 7.62HP | Rodzaj przyłącza | Przyłącze dla obwodu drukowanego |
| montaż na płycie drukowanej | Połączenie lutowane THT/THR | Raster w mm (P) | 7.62 mm |
| Raster w calach (P) | 0.300 " | kąt odejścia | 90° |
| Liczba biegunów | 3 | liczba kołków lutowanych na biegun | 2 |
| Długość kołka lutowniczego (l) | 2.6 mm | Tolerancja długości kołka lutowniczego | +0.1 / -0.3 mm |
| Wymiary kołka lutowniczego | 0,8 x 1,0 mm | Średnica otworu oczka lutowniczego (D) | 1.5 mm |
| Tolerancja średnicy otworu oczka lutowniczego (D) | + 0,1 mm | L1 in mm | 15.24 mm |
| L1 w calach | 0.600 " | Liczba rzędów | 1 |
| liczba rzędów z biegunami | 1 | zabezpieczenie przed dotykiem wg DIN VDE 57 106 | bezpieczny w razie dotknięcia wierzchem dłoni nad obwodem drukowanym |
| zabezpieczenie przed dotykiem wg DIN VDE 0470 | IP 20 w stanie wetkniętym/ IP 10 w stanie niewetkniętym | Stopień ochrony | IP20, po całkowitym zmontowaniu |
| Rezystancja skrośna | 2,00 mΩ | element kodowany | Tak |
| Cykle wpinania | 25 | Siła wtykania/biegun, maks. | 12 N |
| Siła ciągnięcia / biegun, maks. | 7 N | | |

Dane materiałowe

| | | | |
|--|--------------------------------|---------------------------------|--------------------------------|
| Materiał izolacyjny | PA 9T | Barwny | czarny |
| Tabela kolorów (podobny) | RAL 9011 | grupa materiałów izolacyjnych | I |
| Porównywalny wskaźnik śledzenia (CTI) | ≥ 600 | Opór izolacji | ≥ 10 ⁸ Ω |
| Moisture Level (MSL) | 1 | Klasa palności wg UL 94 | V-0 |
| Materiał styków | Stop Cu | Powierzchnia styku | cynowana |
| Struktura warstwowa przyłącza lutowanego | 1...3 μm Ni / 4...6 μm Sn matt | Struktura warstwowa wtyku | 1...3 μm Ni / 4...6 μm Sn matt |
| Temperatura magazynowania, min. | -40 °C | Temperatura magazynowania, max. | 70 °C |
| Temperatura pracy, min. | -50 °C | Temperatura pracy, max. | 130 °C |
| Zakres temperatur montaż, min. | -25 °C | Zakres temperatur montaż, max. | 130 °C |

SV-SMT 7.62HP/03/90G 2.6SN BK RL

Weidmüller Interface GmbH & Co. KG

Klingenbergstraße 26

D-32758 Detmold

Germany

www.weidmueller.com

Dane techniczne

Dane znamionowe wg IEC

| | | |
|---|------------------------|---|
| przetestowane zgodnie z normą | IEC 60664-1, IEC 61984 | Prąd znamionowy, min. liczba biegunów 41 A (Tu=20°C) |
| Prąd znamionowy, maks. liczba biegunów (Tu=20°C) | 41 A | Prąd znamionowy, min. liczba biegunów 41 A (Tu=40°C) |
| Prąd znamionowy, maks. liczba biegunów (Tu=40°C) | 41 A | napięcie znamionowe przy kat. przepięć/stopniu zanieczyszczenia II/2 |
| napięcie znamionowe przy kat. przepięć/stopniu zanieczyszczenia III/2 | 630 V | napięcie znamionowe przy kat. przepięć/stopniu zanieczyszczenia III/3 |
| znamionowe napięcie udarowe przy kat. przepięć/stopniu zanieczyszczenia II/2 | 6 kV | znamionowe napięcie udarowe przy kat. przepięć/stopniu zanieczyszczenia III/2 |
| znamionowe napięcie udarowe przy kat. przepięć/stopniu zanieczyszczenia III/3 | 6 kV | odporność na zwarcia |
| Odstęp izolacyjny po izolacji, min. | 9.6 mm | 3 x 1s z 420 A |
| | | Odstęp izolacyjny powietrzny, min. |
| | | 6.9 mm |

Dane znamionowe wg UL 1059

| | | | |
|--|---|--|--------|
| Instytut (cURus) | CURUS | Nr certyfikatu (cURus) | E60693 |
| Napięcie znamionowe (grupa użytkowa B / UL 1059) | 300 V | Napięcie znamionowe (grupa użytkowa C / UL 1059) | 300 V |
| Napięcie znamionowe (grupa użytkowa D / UL 1059) | 300 V | Napięcie znamionowe (grupa użytkowa F / UL 1059) | 744 V |
| Prąd znamionowy (grupa użytkowa B / UL 1059) | 40.5 A | Prąd znamionowy (grupa użytkowa C / UL 1059) | 40.5 A |
| Prąd znamionowy (grupa użytkowa D / UL 1059) | 10 A | Prąd znamionowy (grupa użytkowa F / UL 1059) | 40.5 A |
| Odstęp izolacyjny po izolacji, min. | 9.6 mm | Odstęp izolacyjny powietrzny, min. | 6.9 mm |
| Odniesienie do wartości znamionowych | W specyfikacji podano wartości minimalne, szczegóły – patrz certyfikat. | | |

Opakowanie

| | | | |
|--|-----------|-------------------------------|--------------------------|
| opakowanie | Tape | Długość VPE | 338.00 mm |
| Szerokość VPE | 130.00 mm | Wysokość VPE | 33.00 mm |
| Głębokość taśmy (T2) | 15.80 mm | Szerokość taśmy (W) | 56 mm |
| Głębokość kieszeni taśmy (K0) | 15.30 mm | Wysokość kieszeni taśmy (A0) | 28.40 mm |
| Szerokość kieszeni taśmy (B0) | 39.06 mm | Separacja kieszeni taśmy (P1) | 36.00 mm |
| Separacja otworu taśmy (E) | 1.75 mm | Separacja kieszeni taśmy (F) | 26.20 mm |
| Średnica rolki taśmy \varnothing (A) | 330 mm | Odporność powierzchni | Rs = 109 - 1012 Ω |

Ważna informacja

| | |
|--------------|---|
| Zgodność IPC | Zgodność: produkty są projektowane, wytwarzane oraz dostarczane zgodnie z uznanymi normami międzynarodowymi, właściwości produktów są zgodne z gwarantowanymi w karcie katalogowej lub ich jakość wykonania jest zgodna z wymogami klasy 2 wg IPC-A-610. Na życzenie mogą być ocenione dalsze wymagania dotyczące produktów. |
| Uwagi | <ul style="list-style-type: none"> • Additional variants on request • Rated current related to rated cross-section & min. No. of poles. • P on drawing = pitch • Rated data refer only to the component itself. Clearance and creepage distances to other components are to be designed in accordance with the relevant application standards. • In accordance with IEC 61984, OMNIMATE-connectors are connectors without breaking capacity (COC). During designated use, connectors are not allowed to be engaged or disengaged when live or under load • Long term storage of the product with average temperature of 50 °C and maximum humidity 70%, 36 months |

SV-SMT 7.62HP/03/90G 2.6SN BK RL

Weidmüller Interface GmbH & Co. KG
Klingenbergstraße 26
D-32758 Detmold
Germany

www.weidmueller.com

Dane techniczne

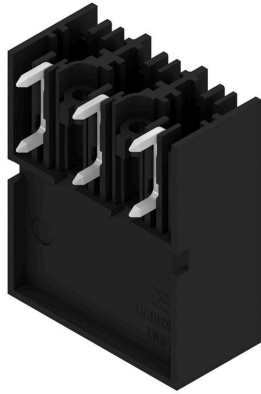
Klasyfikacje

| | | | |
|-------------|-------------|-------------|-------------|
| ETIM 8.0 | EC002637 | ETIM 9.0 | EC002637 |
| ETIM 10.0 | EC002637 | ECLASS 14.0 | 27-46-02-01 |
| ECLASS 15.0 | 27-46-02-01 | | |

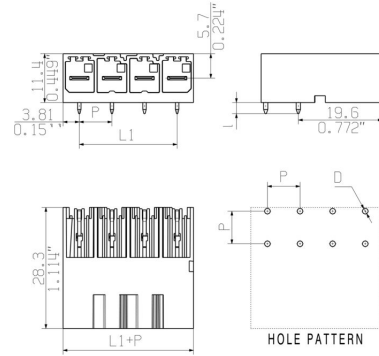
Rysunki

www.weidmueller.com

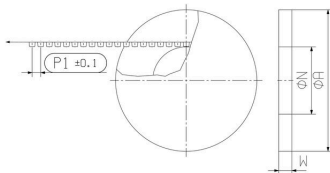
Zdjęcie produktu



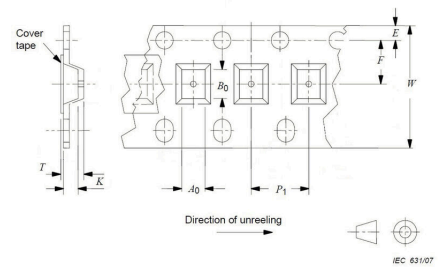
Rysunek wymiarowany



Rysunek wymiarowany



Rysunek wymiarowany



SV-SMT 7.62HP/03/90G 2.6SN BK RL

Weidmüller Interface GmbH & Co. KG
Klingenbergstraße 26
D-32758 Detmold
Germany

www.weidmueller.com

Akcesoria**Elementy kodowania**

Złącza wtykowe do energoelektroniki są dostosowane do nowoczesnej techniki napędowej, na przykład rozruszników silników, przetworników częstotliwości i serwo regulatorów.

OMNIMATE Power wyznacza standardy poprzez zwiększone bezpieczeństwo i innowacyjne rozwiązania, jak wtykowa nakładka ekranu, wbudowane styki sygnałowe czy obsługa jednoręczna.

Wszystkie 3 serie produktów oferują użytkownikom kolejne zalety: Możliwość skalowania dostosowanego do aplikacji: Od kompaktowego złącza 4 mm² do 29 A (IEC) i 20 A (UL) do mocnego złącza 16 mm² do 76 A (IEC) lub 54 A (UL) Nieograniczone stosowanie do 1000 V (IEC) lub 600 V (UL) Różnorakie możliwości mocowania, dostosowane do aplikacji

Nasz serwis:

Mogą Państwo tworzyć swoje indywidualne połączenia wtykowe korzystając z konfiguratora produktu.

Ogólne dane zamówieniowe

| | | |
|------------|----------------------------|--|
| Typ | BV/SV 7.62HP KO | Wersja |
| Nr zam. | 1937590000 | Złącze wtykowe do druku, Akcesoria, Element kodujący, czarny, Liczba |
| GTIN (EAN) | 4032248608881 | biegunów: 1 |
| Ilość | 50 ST | |