

HDC 64D TSBU 1M40G EMC**Weidmüller Interface GmbH & Co. KG**

Klingenbergstraße 26

D-32758 Detmold

Germany

www.weidmueller.com



Nowe obudowy Weidmüller RockStar® IP65 EMV idealnie nadają się do zastosowań w najtrudniejszych warunkach o zapewniają ochronę przed zakłóceniami elektromagnetycznymi. Złącze o zwiększonej wytrzymałości składa się z wkładu wtykowego oraz obudowy ochronnej. Nowe paski z tworzywa sztucznego są łatwe do zamocowania i mogą być wymieniane w dowolnej chwili. Wszystkie obudowy RockStar® firmy Weidmüller wykonane są z wysokiej jakości odlewu aluminiowego. Dzięki temu są odporne na uderzenia i korozję, a jednocześnie kompaktowe i lekkie.

Ogólne dane zamówieniowe

Wersja	obudowa HDC, Rozmiar instalacji: 8, Stopień ochrony: IP65, po podłączeniu, Wpust kablowy z boku, Korpus wtyczki, Zatrzask mocujący boczny u dołu, wysoki, Wymiary wlotów kablowych: M 40
Nr zam.	2544050000
Typ	HDC 64D TSBU 1M40G EMC
GTIN (EAN)	4050118618303
Ilość	1 szt.

HDC 64D TSBU 1M40G EMC

Weidmüller Interface GmbH & Co. KG
Klingenbergstraße 26
D-32758 Detmold
Germany

www.weidmueller.com

Technical data

Dopuszczenia

Atesty



ROHS	Zgodny
UL File Number Search	Witryna UL
Nr certyfikatu (cURus)	E92202

Wymiary i masa

Głębokość	120 mm	Głębokość (cale)	4.7244 inch
Wysokość	76 mm	Wysokość (cale)	2.9921 inch
Szerokość	58.4 mm	Szerokość (cale)	2.2992 inch
Masa netto	330 g		

Temperatury

Temperatura graniczna -40 °C ... 125 °C

Zgodność produktu z wymogami środowiska naturalnego

Status zgodności z dyrektywą RoHS	Zgodne, bez wyłączenia		
REACH SVHC	Bez SVHC powyżej 0,1 wt%		
Odporność chemiczna	Substancja	Olej hydrauliczny	
	Odporność chemiczna	Odporny	
	Substancja	Benzyzna	
	Odporność chemiczna	Odporny	
	Substancja	UV	
	Odporność chemiczna	Odporny	
	Substancja	Ozon	
Odporność chemiczna	Odporny		

Dane ogólne

Klasa palności wg UL 94	V-0	Podstawowy materiał obudowy	odlew ciśnieniowy aluminiowy
Powierzchnia	lakier proszkowy	Stopień ochrony	IP65, po podłączeniu
Obudowy EMC	Tak		

wersja

Wymiary wlotów kablowych	M 40	część górna/część dolna/wieko	część górna
Ostona	bez pokrywy	liczba wpustów kablowych u góry	0
liczba wpustów kablowych z boku	1	wersja obudowy	Wpust kablowy z boku, Korpus wtyczki
wersja systemu zamykania	Zatrask mocujący boczny u dołu	Forma konstrukcyjna	wysoki
Rozmiar instalacji	8	wpust kablowy	z gwintem
Typ	wtyk	wersja pałaka	Zacisk mocujący boczny
uszczelka	FPM	gwint (wewnętrzny)	M 40
kolor (RAL)	RAL 9011	BG	8
Odpowiednie do ModuPlug®	Tak		

HDC 64D TSBU 1M40G EMC

Weidmüller Interface GmbH & Co. KG
Klingenbergstraße 26
D-32758 Detmold
Germany

www.weidmueller.com

Technical data**wymiary**

wpust kablowy z gwintem

Klasyfikacje

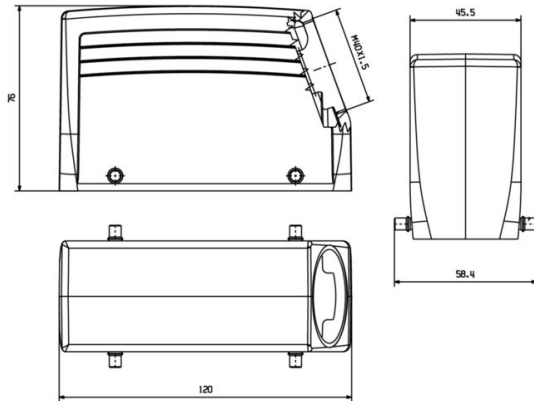
ETIM 8.0	EC000437	ETIM 9.0	EC000437
ETIM 10.0	EC000437	ECLASS 14.0	27-44-02-02
ECLASS 15.0	27-44-02-02		

HDC 64D TSBU 1M40G EMC

Weidmüller Interface GmbH & Co. KG
Klingenbergstraße 26
D-32758 Detmold
Germany

Drawings

www.weidmueller.com



HDC 64D TSBU 1M40G EMC

Weidmüller Interface GmbH & Co. KG
 Klingenbergstraße 26
 D-32758 Detmold
 Germany

www.weidmueller.com

Accessories

Mosiężna dławnica kablowa EMC 1 generacji



Coraz większa czułość elementów elektronicznych oraz coraz większa ilość zakłóceń elektromagnetycznych o różnej częstotliwości wymaga stosowania dławnic kablowych zapewniających odpowiedni poziom izolacji i ekranowania systemu. Ten typ dławnic kablowych EMC chroni złącza przed zakłóceniami elektromagnetycznymi w polu 360°. Uszczelnienie zapewnia silne trzymanie kabla i jego odprężanie, a cała dławnica kablowa spełnia wymagania mechaniczne zawarte w normie EN 62444. Opatentowana konstrukcja zapewnia bardzo łatwy i szybki montaż.

Ogólne dane zamówieniowe

Typ	VG M40 - MS 1/EMV	Wersja	
Nr zam.	1909540000	VG EMC GEN 1 (dławnica kablowa EMC z kłatką zaciskową),	
GTIN (EAN)	4032248536467	Dławnica kablowa, proste, M 40, 9, OD min. 19 - OD max. 28 mm,	
Ilość	5 ST	IP68 - 5 bar (30 min.), IP69K, mosiądz, niklowany	

Mosiężna dławnica kablowa EMC 4 generacji



Coraz większa czułość elementów elektronicznych oraz coraz większa ilość zakłóceń elektromagnetycznych o różnej częstotliwości wymaga stosowania dławnic kablowych zapewniających odpowiedni poziom izolacji i ekranowania systemu. Ten typ dławnic kablowych EMC chroni złącza przed zakłóceniami elektromagnetycznymi w polu 360°. Uszczelnienie zapewnia silne trzymanie kabla i jego odprężanie, a cała dławnica kablowa spełnia wymagania mechaniczne zawarte w normie EN 62444. Opatentowana konstrukcja zapewnia bardzo łatwy i szybki montaż.

Ogólne dane zamówieniowe

Typ	VG M40 EMV-4 MS 22-32	Wersja	
Nr zam.	2435190000	VG EMC GEN 4 (dławnica kablowa EMC z kłatką zaciskową),	
GTIN (EAN)	4050118446944	Dławnica kablowa, proste, M 40, 9, OD min. 22 - OD max. 32 mm,	
Ilość	5 ST	IP54, IP66, IP67, IP68 - 5 bar (30 min.), IP69K, mosiądz, niklowany	

HDC 64D TSBU 1M40G EMC

Weidmüller Interface GmbH & Co. KG
 Klingenbergstraße 26
 D-32758 Detmold
 Germany

www.weidmueller.com

Counterpart

Rozmiar 8 (24B/64D)



Nowe obudowy Weidmüller RockStar® IP65 EMV idealnie nadają się do zastosowań w najtrudniejszych warunkach o zapewniają ochronę przed zakłóceniami elektromagnetycznymi. Złącze o zwiększonej wytrzymałości składa się z wkładu wtykowego oraz obudowy ochronnej. Nowe paski z tworzywa sztucznego są łatwe do zamocowania i mogą być wymieniane w dowolnej chwili. Wszystkie obudowy RockStar® firmy Weidmüller wykonane są z wysokiej jakości odlewu aluminiowego. Dzięki temu są odporne na uderzenia i korozję, a jednocześnie kompaktowe i lekkie.

Ogólne dane zamówieniowe

Typ	HDC 24B ABU EMC	Wersja	
Nr zam.	2527810000		
GTIN (EAN)	4050118618297		
Ilość	1 ST		
			obudowa HDC, Rozmiar instalacji: 8, Stopień ochrony: IP65, po podłączeniu, Obudowa panelowa, Zatrask mocujący boczny u dołu, Zacisk boczny, wymienny, , Wymiary wlotów kablowych: none