

HDC 40D TOBU 1M40G EMC

Weidmüller Interface GmbH & Co. KG

Klingenbergstraße 26

D-32758 Detmold

Germany

www.weidmueller.com



Nowe obudowy Weidmüller RockStar® IP65 EMV idealnie nadają się do zastosowań w najtrudniejszych warunkach o zapewniają ochronę przed zakłóceniami elektromagnetycznymi. Złącze o zwiększonej wytrzymałości składa się z wkładu wtykowego oraz obudowy ochronnej. Nowe paski z tworzywa sztucznego są łatwe do zamocowania i mogą być wymieniane w dowolnej chwili. Wszystkie obudowy RockStar® firmy Weidmüller wykonane są z wysokiej jakości odlewu aluminiowego. Dzięki temu są odporne na uderzenia i korozję, a jednocześnie kompaktowe i lekkie.

Ogólne dane zamówieniowe

Wersja	obudowa HDC, Rozmiar instalacji: 6, Stopień ochrony: IP65, po podłączeniu, Wpust kablowy od góry, Korpus wtyczki, Zatrzask mocujący boczny u dołu, wysoki, Wymiary wlotów kablowych: M 40
Nr zam.	2544040000
Typ	HDC 40D TOBU 1M40G EMC
GTIN (EAN)	4050118648775
Ilość	1 szt.

HDC 40D TOBU 1M40G EMC

Weidmüller Interface GmbH & Co. KG
Klingenbergstraße 26
D-32758 Detmold
Germany

www.weidmueller.com

Dane techniczne

Dopuszczenia

Atesty



ROHS	Zgodny
UL File Number Search	Witryna UL
Nr certyfikatu (cURus)	E92202

Wymiary i masa

Głębokość	93.3 mm	Głębokość (cale)	3.6732 inch
Wysokość	75.5 mm	Wysokość (cale)	2.9724 inch
Szerokość	45.5 mm	Szerokość (cale)	1.7913 inch
Masa netto	261 g		

Temperatury

Temperatura graniczna -40 °C ... 125 °C

Zgodność produktu z wymogami środowiska naturalnego

Status zgodności z dyrektywą RoHS	Zgodne, bez wyłączenia	
REACH SVHC	Bez SVHC powyżej 0,1 wt%	
Odporność chemiczna	Substancja	Olej hydrauliczny
	Odporność chemiczna	Odporny
	Substancja	Benzyzna
	Odporność chemiczna	Odporny
	Substancja	UV
	Odporność chemiczna	Odporny
Substancja	Ozon	
	Odporność chemiczna	Odporny

Dane ogólne

Klasa palności wg UL 94	V-0	Powierzchnia	lakier proszkowy
Stopień ochrony	IP65, po podłączeniu		

wersja

Wymiary wlotów kablowych	M 40	część górna/część dolna/wieko	część górna
Ośłona	bez pokrywy	liczba wpustów kablowych u góry	1
liczba wpustów kablowych z boku	0	wersja obudowy	Wpust kablowy od góry, Korpus wtyczki
wersja systemu zamykania	Zatrask mocujący boczny u dołu	Forma konstrukcyjna	wysoki
Rozmiar instalacji	6	wpust kablowy	z gwintem
Typ	wtyk	wersja pałaka	Zacisk mocujący boczny
uszczelka	FPM	gwint (wewnętrzny)	M 40
kolor (RAL)	RAL 9011	BG	6
Odpowiednie do ModuPlug®	Tak		

wymiary

wpust kablowy z gwintem

HDC 40D TOBU 1M40G EMC

Weidmüller Interface GmbH & Co. KG
Klingenbergstraße 26
D-32758 Detmold
Germany

www.weidmueller.com

Dane techniczne

Klasyfikacje

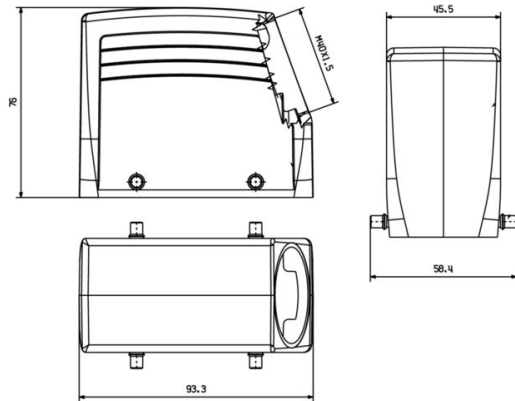
ETIM 8.0	EC000437	ETIM 9.0	EC000437
ETIM 10.0	EC000437	ECLASS 14.0	27-44-02-02
ECLASS 15.0	27-44-02-02		

HDC 40D TOBU 1M40G EMC

Weidmüller Interface GmbH & Co. KG
Klingenbergstraße 26
D-32758 Detmold
Germany

Rysunki

www.weidmueller.com



HDC 40D TOBU 1M40G EMC

Weidmüller Interface GmbH & Co. KG

Klingenbergstraße 26

D-32758 Detmold

Germany

www.weidmueller.com

Akcesoria

Mosiężna dławnica kablowa EMC 1 generacji



Coraz większa czułość elementów elektronicznych oraz coraz większa ilość zakłóceń elektromagnetycznych o różnej częstotliwości wymaga stosowania dławnic kablowych zapewniających odpowiedni poziom izolacji i ekranowania systemu. Ten typ dławnic kablowych EMC chroni złącza przed zakłóceniami elektromagnetycznymi w polu 360°. Uszczelnienie zapewnia silne trzymanie kabla i jego odprężanie, a cała dławnica kablowa spełnia wymagania mechaniczne zawarte w normie EN 62444. Opatentowana konstrukcja zapewnia bardzo łatwy i szybki montaż.

Ogólne dane zamówieniowe

Typ	VG M40 - MS 1/EMV	Wersja	
Nr zam.	1909540000	VG EMC GEN 1 (dławnica kablowa EMC z kłatką zaciskową),	
GTIN (EAN)	4032248536467	Dławnica kablowa, proste, M 40, 9, OD min. 19 - OD max. 28 mm,	
Ilość	5 ST	IP68 - 5 bar (30 min.), IP69K, mosiądz, niklowany	

Mosiężna dławnica kablowa EMC 4 generacji



Coraz większa czułość elementów elektronicznych oraz coraz większa ilość zakłóceń elektromagnetycznych o różnej częstotliwości wymaga stosowania dławnic kablowych zapewniających odpowiedni poziom izolacji i ekranowania systemu. Ten typ dławnic kablowych EMC chroni złącza przed zakłóceniami elektromagnetycznymi w polu 360°. Uszczelnienie zapewnia silne trzymanie kabla i jego odprężanie, a cała dławnica kablowa spełnia wymagania mechaniczne zawarte w normie EN 62444. Opatentowana konstrukcja zapewnia bardzo łatwy i szybki montaż.

Ogólne dane zamówieniowe

Typ	VG M40 EMV-4 MS 22-32	Wersja	
Nr zam.	2435190000	VG EMC GEN 4 (dławnica kablowa EMC z kłatką zaciskową),	
GTIN (EAN)	4050118446944	Dławnica kablowa, proste, M 40, 9, OD min. 22 - OD max. 32 mm,	
Ilość	5 ST	IP54, IP66, IP67, IP68 - 5 bar (30 min.), IP69K, mosiądz, niklowany	

HDC 40D TOBU 1M40G EMC

Weidmüller Interface GmbH & Co. KG
 Klingenbergstraße 26
 D-32758 Detmold
 Germany

Elementy współpracujące

www.weidmueller.com

Rozmiar 6 (16B/40D)



Nowe obudowy Weidmüller RockStar® IP65 EMV idealnie nadają się do zastosowań w najtrudniejszych warunkach o zapewniają ochronę przed zakłóceniami elektromagnetycznymi. Złącze o zwiększonej wytrzymałości składa się z wkładu wtykowego oraz obudowy ochronnej. Nowe paski z tworzywa sztucznego są łatwe do zamocowania i mogą być wymieniane w dowolnej chwili. Wszystkie obudowy RockStar® firmy Weidmüller wykonane są z wysokiej jakości odlewu aluminiowego. Dzięki temu są odporne na uderzenia i korozję, a jednocześnie kompaktowe i lekkie.

Ogólne dane zamówieniowe

Typ	HDC 16B ABU EMC	Wersja	
Nr zam.	2542320000		
GTIN (EAN)	4050118648799		
Ilość	1 ST		
			obudowa HDC, Rozmiar instalacji: 6, Stopień ochrony: IP65, po podłączeniu, Obudowa panelowa, Zatrzask mocujący boczny u dołu, Zacisk boczny, wymienny, , Wymiary wlotów kablowych: none