

HDC 24D TOBU 1M32G EMC

Weidmüller Interface GmbH & Co. KG

Klingenbergstraße 26

D-32758 Detmold

Germany

www.weidmueller.com



Nowe obudowy Weidmüller RockStar® IP65 EMV idealnie nadają się do zastosowań w najtrudniejszych warunkach o zapewniają ochronę przed zakłóceniami elektromagnetycznymi. Złącze o zwiększonej wytrzymałości składa się z wkładu wtykowego oraz obudowy ochronnej. Nowe paski z tworzywa sztucznego są łatwe do zamocowania i mogą być wymieniane w dowolnej chwili. Wszystkie obudowy RockStar® firmy Weidmüller wykonane są z wysokiej jakości odlewu aluminiowego. Dzięki temu są odporne na uderzenia i korozję, a jednocześnie kompaktowe i lekkie.

Ogólne dane zamówieniowe

| | |
|------------|--|
| Wersja | obudowa HDC, Rozmiar instalacji: 4, Stopień ochrony: IP65, po podłączeniu, Wpust kablowy od góry, Korpus wtyczki, Zatrzask mocujący boczny u dołu, wysoki, Wymiary wlotów kablowych: M 32 |
| Nr zam. | 2544020000 |
| Typ | HDC 24D TOBU 1M32G EMC |
| GTIN (EAN) | 4050118648744 |
| Ilość | 1 szt. |

HDC 24D TOBU 1M32G EMC

Weidmüller Interface GmbH & Co. KG
Klingenbergstraße 26
D-32758 Detmold
Germany

www.weidmueller.com

Dane techniczne

Dopuszczenia

Atesty



ROHS Zgodny

UL File Number Search [Witryna UL](#)

Nr certyfikatu (cURus) E92202

Wymiary i masa

| | | | |
|------------|----------|------------------|-------------|
| Głębokość | 73 mm | Głębokość (cale) | 2.874 inch |
| Wysokość | 72 mm | Wysokość (cale) | 2.8346 inch |
| Szerokość | 43 mm | Szerokość (cale) | 1.6929 inch |
| Masa netto | 160.16 g | | |

Temperatury

Temperatura graniczna -40 °C ... 125 °C

Zgodność produktu z wymogami środowiska naturalnego

Status zgodności z dyrektywą RoHS Zgodne, bez wyłączenia

REACH SVHC Bez SVHC powyżej 0,1 wt%

| | | |
|---------------------|---------------------|-------------------|
| Odporność chemiczna | Substancja | Olej hydrauliczny |
| | Odporność chemiczna | Odporny |
| | Substancja | Benzyzna |
| | Odporność chemiczna | Odporny |
| | Substancja | UV |
| | Odporność chemiczna | Odporny |
| | Substancja | Ozon |
| | Odporność chemiczna | Odporny |

Dane ogólne

| | | | |
|-------------------------|----------------------|--------------|------------------|
| Klasa palności wg UL 94 | V-0 | Powierzchnia | lakier proszkowy |
| Stopień ochrony | IP65, po podłączeniu | | |

wersja

| | | | |
|---------------------------------|--------------------------------|---------------------------------|---|
| Wymiary wlotów kablowych | M 32 | część górna/część dolna/wieko | część górna |
| Ośłona | bez pokrywy | liczba wpustów kablowych u góry | 1 |
| liczba wpustów kablowych z boku | 0 | wersja obudowy | Wpust kablowy od górny, Korpus wtyczki |
| wersja systemu zamykania | Zatrask mocujący boczny u dołu | Forma konstrukcyjna | wysoki |
| Rozmiar instalacji | 4 | wpust kablowy | z gwintem |
| Typ | wtyk | wersja pałaka | Zacisk mocujący boczny |
| uszczelka | FPM | gwint (wewnętrzny) | M 32 |
| kolor (RAL) | RAL 9011 | BG | 4 |
| Odpowiednie do ModuPlug® | Tak | | |

wymiary

wpust kablowy z gwintem

HDC 24D TOBU 1M32G EMC

Weidmüller Interface GmbH & Co. KG
Klingenbergstraße 26
D-32758 Detmold
Germany

www.weidmueller.com

Dane techniczne

Klasyfikacje

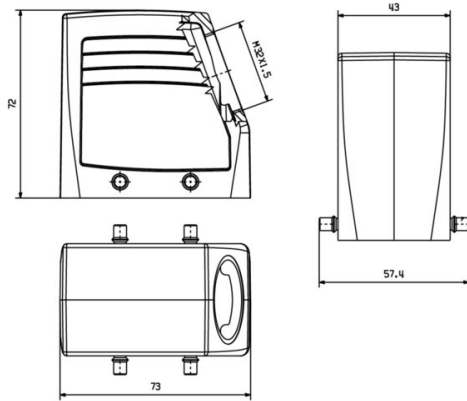
| | | | |
|-------------|-------------|-------------|-------------|
| ETIM 8.0 | EC000437 | ETIM 9.0 | EC000437 |
| ETIM 10.0 | EC000437 | ECLASS 14.0 | 27-44-02-02 |
| ECLASS 15.0 | 27-44-02-02 | | |

HDC 24D TOBU 1M32G EMC

Weidmüller Interface GmbH & Co. KG
Klingenbergstraße 26
D-32758 Detmold
Germany

Rysunki

www.weidmueller.com



HDC 24D TOBU 1M32G EMC

Weidmüller Interface GmbH & Co. KG

Klingenbergstraße 26

D-32758 Detmold

Germany

www.weidmueller.com

Akcesoria

Mosiężna dławnica kablowa EMC 1 generacji



Coraz większa czułość elementów elektronicznych oraz coraz większa ilość zakłóceń elektromagnetycznych o różnej częstotliwości wymaga stosowania dławnic kablowych zapewniających odpowiedni poziom izolacji i ekranowania systemu. Ten typ dławnic kablowych EMC chroni złącza przed zakłóceniami elektromagnetycznymi w polu 360°. Uszczelnienie zapewnia silne trzymanie kabla i jego odprężanie, a cała dławnica kablowa spełnia wymagania mechaniczne zawarte w normie EN 62444. Opatentowana konstrukcja zapewnia bardzo łatwy i szybki montaż.

Ogólne dane zamówieniowe

| | | |
|------------|----------------------------|--|
| Typ | VG M32 - MS 1/EMV | Wersja |
| Nr zam. | 1909530000 | VG EMC GEN 1 (dławnica kablowa EMC z kłatką zaciskową), |
| GTIN (EAN) | 4032248536450 | Dławnica kablowa, proste, M 32, 8, OD min. 15 - OD max. 21 mm, |
| Ilość | 10 ST | IP68 - 5 bar (30 min.), IP69K, mosiądz, niklowany |

Mosiężna dławnica kablowa EMC 4 generacji



Coraz większa czułość elementów elektronicznych oraz coraz większa ilość zakłóceń elektromagnetycznych o różnej częstotliwości wymaga stosowania dławnic kablowych zapewniających odpowiedni poziom izolacji i ekranowania systemu. Ten typ dławnic kablowych EMC chroni złącza przed zakłóceniami elektromagnetycznymi w polu 360°. Uszczelnienie zapewnia silne trzymanie kabla i jego odprężanie, a cała dławnica kablowa spełnia wymagania mechaniczne zawarte w normie EN 62444. Opatentowana konstrukcja zapewnia bardzo łatwy i szybki montaż.

Ogólne dane zamówieniowe

| | | |
|------------|----------------------------|---|
| Typ | VG M32 EMV-4 MS 16-25 | Wersja |
| Nr zam. | 2435180000 | VG EMC GEN 4 (dławnica kablowa EMC z kłatką zaciskową), |
| GTIN (EAN) | 4050118446937 | Dławnica kablowa, proste, M 32, 9, OD min. 16 - OD max. 25 mm, |
| Ilość | 10 ST | IP54, IP66, IP67, IP68 - 5 bar (30 min.), IP69K, mosiądz, niklowany |

HDC 24D TOBU 1M32G EMC

Weidmüller Interface GmbH & Co. KG
 Klingenbergstraße 26
 D-32758 Detmold
 Germany

Elementy współpracujące

www.weidmueller.com

Rozmiar 4 (10B/24D)



Nowe obudowy Weidmüller RockStar® IP65 EMV idealnie nadają się do zastosowań w najtrudniejszych warunkach o zapewniają ochronę przed zakłóceniami elektromagnetycznymi. Złącze o zwiększonej wytrzymałości składa się z wkładu wtykowego oraz obudowy ochronnej. Nowe paski z tworzywa sztucznego są łatwe do zamocowania i mogą być wymieniane w dowolnej chwili. Wszystkie obudowy RockStar® firmy Weidmüller wykonane są z wysokiej jakości odlewu aluminiowego. Dzięki temu są odporne na uderzenia i korozję, a jednocześnie kompaktowe i lekkie.

Ogólne dane zamówieniowe

| | | | |
|------------|----------------------------|--------|--|
| Typ | HDC 10B ABU EMC | Wersja | |
| Nr zam. | 2542310000 | | |
| GTIN (EAN) | 4050118648768 | | |
| Ilość | 1 ST | | |
| | | | obudowa HDC, Rozmiar instalacji: 4, Stopień ochrony: IP65, po podłączeniu, Obudowa panelowa, Zatrask mocujący boczny u dołu, Zacisk boczny, wymienny, , Wymiary wlotów kablowych: none |