

HDC 24D TSBU 1M32G EMC

Weidmüller Interface GmbH & Co. KG
Klingenbergstraße 26
D-32758 Detmold
Germany

www.weidmueller.com



Nowe obudowy Weidmüller RockStar® IP65 EMV idealnie nadają się do zastosowań w najtrudniejszych warunkach o zapewniają ochronę przed zakłóceniami elektromagnetycznymi. Złącze o zwiększonej wytrzymałości składa się z wkładu wtykowego oraz obudowy ochronnej. Nowe paski z tworzywa sztucznego są łatwe do zamocowania i mogą być wymieniane w dowolnej chwili. Wszystkie obudowy RockStar® firmy Weidmüller wykonane są z wysokiej jakości odlewu aluminiowego. Dzięki temu są odporne na uderzenia i korozję, a jednocześnie kompaktowe i lekkie.

Ogólne dane zamówieniowe

Wersja	obudowa HDC, Rozmiar instalacji: 4, Stopień ochrony: IP65, po podłączeniu, Wpust kablowy z boku, Korpus wtyczki, Zatrzask mocujący boczny u dołu, wysoki, Wymiary wlotów kablowych: M 32
Nr zam.	2544010000
Typ	HDC 24D TSBU 1M32G EMC
GTIN (EAN)	405011864875 1
Ilość	1 szt.

HDC 24D TSBU 1M32G EMC

Weidmüller Interface GmbH & Co. KG

Klingenbergstraße 26

D-32758 Detmold

Germany

www.weidmueller.com

Dane techniczne

Dopuszczenia

Atesty



ROHS Zgodny

UL File Number Search [Witryna UL](#)

Nr certyfikatu (cURus) E92202

Wymiary i masa

Głębokość	73 mm	Głębokość (cale)	2.874 inch
Wysokość	72 mm	Wysokość (cale)	2.8346 inch
Szerokość	57.4 mm	Szerokość (cale)	2.2598 inch
Masa netto	185.3 g		

Temperatury

Temperatura graniczna -40 °C ... 125 °C

Zgodność produktu z wymogami środowiska naturalnego

Status zgodności z dyrektywą RoHS Zgodne, bez wyłączenia

REACH SVHC Bez SVHC powyżej 0,1 wt%

Odporność chemiczna	Substancja	Olej hydrauliczny
	Odporność chemiczna	Odporny
	Substancja	Benzyzna
	Odporność chemiczna	Odporny
	Substancja	UV
	Odporność chemiczna	Odporny
	Substancja	Ozon
	Odporność chemiczna	Odporny

Dane ogólne

Klasa palności wg UL 94	V-0	Powierzchnia	lakier proszkowy
Stopień ochrony	IP65, po podłączeniu		

wersja

Wymiary wlotów kablowych	M 32	część górna/część dolna/wieko	część górna
Ośłona	bez pokrywy	liczba wpustów kablowych u góry	0
liczba wpustów kablowych z boku	1	wersja obudowy	Wpust kablowy z boku, Korpus wtyczki
wersja systemu zamykania	Zatrzask mocujący boczny u dołu	Forma konstrukcyjna	wysoki
Rozmiar instalacji	4	wpust kablowy	z gwintem
Typ	wtyk	wersja pałaka	Zacisk mocujący boczny
uszczelka	FPM	gwint (wewnętrzny)	M 32
kolor (RAL)	RAL 9011	BG	4
Odpowiednie do ModuPlug®	Tak		

wymiary

wpust kablowy z gwintem

HDC 24D TSBU 1M32G EMC

Weidmüller Interface GmbH & Co. KG
Klingenbergstraße 26
D-32758 Detmold
Germany

www.weidmueller.com

Dane techniczne

Klasyfikacje

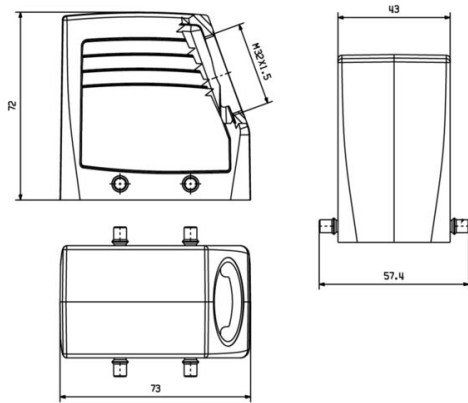
ETIM 8.0	EC000437	ETIM 9.0	EC000437
ETIM 10.0	EC000437	ECLASS 14.0	27-44-02-02
ECLASS 15.0	27-44-02-02		

HDC 24D TSBU 1M32G EMC

Weidmüller Interface GmbH & Co. KG
Klingenbergstraße 26
D-32758 Detmold
Germany

Rysunki

www.weidmueller.com



HDC 24D TSBU 1M32G EMC

Weidmüller Interface GmbH & Co. KG

Klingenbergstraße 26

D-32758 Detmold

Germany

www.weidmueller.com

Akcesoria

Mosiężna dławnica kablowa EMC 1 generacji



Coraz większa czułość elementów elektronicznych oraz coraz większa ilość zakłóceń elektromagnetycznych o różnej częstotliwości wymaga stosowania dławnic kablowych zapewniających odpowiedni poziom izolacji i ekranowania systemu. Ten typ dławnic kablowych EMC chroni złącza przed zakłóceniami elektromagnetycznymi w polu 360°. Uszczelnienie zapewnia silne trzymanie kabla i jego odprężanie, a cała dławnica kablowa spełnia wymagania mechaniczne zawarte w normie EN 62444. Opatentowana konstrukcja zapewnia bardzo łatwy i szybki montaż.

Ogólne dane zamówieniowe

Typ	VG M32 - MS 1/EMV	Wersja
Nr zam.	1909530000	VG EMC GEN 1 (dławnica kablowa EMC z kłatką zaciskową),
GTIN (EAN)	4032248536450	Dławnica kablowa, proste, M 32, 8, OD min. 15 - OD max. 21 mm,
Ilość	10 ST	IP68 - 5 bar (30 min.), IP69K, mosiądz, niklowany

Mosiężna dławnica kablowa EMC 4 generacji



Coraz większa czułość elementów elektronicznych oraz coraz większa ilość zakłóceń elektromagnetycznych o różnej częstotliwości wymaga stosowania dławnic kablowych zapewniających odpowiedni poziom izolacji i ekranowania systemu. Ten typ dławnic kablowych EMC chroni złącza przed zakłóceniami elektromagnetycznymi w polu 360°. Uszczelnienie zapewnia silne trzymanie kabla i jego odprężanie, a cała dławnica kablowa spełnia wymagania mechaniczne zawarte w normie EN 62444. Opatentowana konstrukcja zapewnia bardzo łatwy i szybki montaż.

Ogólne dane zamówieniowe

Typ	VG M32 EMV-4 MS 16-25	Wersja
Nr zam.	2435180000	VG EMC GEN 4 (dławnica kablowa EMC z kłatką zaciskową),
GTIN (EAN)	4050118446937	Dławnica kablowa, proste, M 32, 9, OD min. 16 - OD max. 25 mm,
Ilość	10 ST	IP54, IP66, IP67, IP68 - 5 bar (30 min.), IP69K, mosiądz, niklowany

HDC 24D TSBU 1M32G EMC

Weidmüller Interface GmbH & Co. KG
 Klingenbergstraße 26
 D-32758 Detmold
 Germany

Elementy współpracujące

www.weidmueller.com

Rozmiar 4 (10B/24D)



Nowe obudowy Weidmüller RockStar® IP65 EMV idealnie nadają się do zastosowań w najtrudniejszych warunkach o zapewniają ochronę przed zakłóceniami elektromagnetycznymi. Złącze o zwiększonej wytrzymałości składa się z wkładu wtykowego oraz obudowy ochronnej. Nowe paski z tworzywa sztucznego są łatwe do zamocowania i mogą być wymieniane w dowolnej chwili. Wszystkie obudowy RockStar® firmy Weidmüller wykonane są z wysokiej jakości odlewu aluminiowego. Dzięki temu są odporne na uderzenia i korozję, a jednocześnie kompaktowe i lekkie.

Ogólne dane zamówieniowe

Typ	HDC 10B ABU EMC	Wersja	
Nr zam.	2542310000	obudowa HDC, Rozmiar instalacji: 4, Stopień ochrony: IP65, po	
GTIN (EAN)	4050118648768	podłączeniu, Obudowa panelowa, Zatrzask mocujący boczny u dołu, ,	
Ilość	1 ST	Wymiary wlotów kablowych: none	