

ENERGY METER 750-230

Weidmüller Interface GmbH & Co. KG

Klingenbergstraße 26

D-32758 Detmold

Germany

www.weidmueller.com



Zaawansowana funkcjonalność wychwytywania danych dotyczących energii

Zakres wydajności liczników wykracza poza podstawowe funkcje pomiaru energii.

Są one również odpowiednie do określania, przechowywania i wizualizacji dalszych parametrów jakości energii.

Darmowe oprogramowanie „ecoExplorer go” jest dostępne dla większości typów z grupy produktowej, z jednej strony do konfiguracji urządzenia / uruchomienia / wizualizacji zmierzonych wartości, a z drugiej strony do analizy jakości zasilania.

Ogólne dane zamówieniowe

| | |
|------------|---|
| Wersja | Power measurement/display for 1-, 3-phase mains |
| Nr zam. | 2540910000 |
| Typ | ENERGY METER 750-230 |
| GTIN (EAN) | 4050118553239 |
| Ilość | 1 szt. |

ENERGY METER 750-230

Weidmüller Interface GmbH & Co. KG

Klingenbergstraße 26

D-32758 Detmold

Germany

www.weidmueller.com

Dane techniczne

Dopuszczenia

Dopuszczenia CE; CULUS

Dopuszczenia CE

Atesty



ROHS Zgodny

UL File Number Search [Witryna UL](#)

Nr certyfikatu (cULus) E469563

Wymiary i masa

| | | | |
|------------|-------|------------------|-------------|
| Głębokość | 72 mm | Głębokość (cale) | 2.8346 inch |
| Wysokość | 96 mm | Wysokość (cale) | 3.7795 inch |
| Szerokość | 96 mm | Szerokość (cale) | 3.7795 inch |
| Masa netto | 250 g | | |

Temperatury

| | | | |
|----------------------------|----------------|------------------------------------|---------------------|
| Temperatura magazynowania | -25 °C...70 °C | Wilgotność podczas magazynowania | 0...90 % RH |
| Temperatura eksploatacyjna | -10 °C...55 °C | Wilgotność przy temperaturze pracy | 0 - 75% wilg. wzgl. |

Zgodność produktu z wymogami środowiska naturalnego

| | |
|-----------------------------------|--------------------------|
| Status zgodności z dyrektywą RoHS | Zgodne, bez wyłączenia |
| REACH SVHC | Bez SVHC powyżej 0,1 wt% |

Wejście napięcia pomiarowego

| | | | |
|------------------------------------|--|--------------------------------------|-------|
| Sieć niskiego napięcia | 3 phase 3 wire (L1 + L2 + L3), 3 phase 4 wire (L1 + L2 + L3 + N) | Dokładność pomiaru napięcia | 0.2 % |
| Instalacja 3-przewodowa | Tak | Kwadranty | 4 |
| Harmoniczne, na rząd / napięcie | 1.-40. | Współczynnik zniekształceń THD-U w % | Tak |
| Zakres pomiarowy, napięcie L-L, AC | 480 V | Zakres pomiarowy, napięcie L-N, AC | 277 V |
| Instalacja 4-przewodowa | Tak | | |

Wejście prądu pomiarowego

| | | | |
|--------------------------------------|-------------------|-----------------------------|---------|
| Podstawowy materiał obudowy | tworzywo sztuczne | Prąd znamionowy | 1 / 5 A |
| Kanały pomiaru prądu | 4 + 2 | Dokładność pomiaru prądu | 0.2 % |
| Pomiar prądu resztkowego | Tak | Harmoniczne, na rząd / prąd | 1.-40. |
| Współczynnik zniekształceń THD-I w % | Tak | max. prąd | 5000 A |

Dane techniczne

| | | | |
|------------------------------------|--|------------------------------------|---|
| Wykonanie | Pomiar mocy / wskaźnik dla sieci 1- oraz 3-fazowej | Częstotliwość wejściowa | <20 Hz |
| rodzaj montażu | Mocowanie panela przedniego | Stopień ochrony | IP40, IP20 |
| Prąd znamionowy | 1 / 5 A | max. prąd | 5000 A |
| wskaźnik kontrola (monitor) | LCD | Normy | IEC 61010-2-030, IEC 61010-1, IEC 61326-1 |
| Zakres pomiarowy, napięcie L-N, AC | 277 V | Zakres pomiarowy, napięcie L-L, AC | 480 V |
| Kategoria przepięciowa | 300 V CAT III | Napięcie zasilania | 90 - 277 V AC (50/60 Hz), 90 - 250 V DC |

ENERGY METER 750-230

Weidmüller Interface GmbH & Co. KG

Klingenbergstraße 26

D-32758 Detmold

Germany

www.weidmueller.com

Dane techniczne

| | | | |
|--|------------|---------------------------------------|---------|
| Napięcie zasilające | 230 V | Instalacja 3-przewodowa | Tak |
| Instalacja 4-przewodowa | Tak | Kwadranty | 4 |
| Częstotliwość próbkowania 50/60 Hz | 25.6 kHz | Pomiary ciągłe | Tak |
| Wyniki pomiarów na sekundę | 5 ms | Wartość skuteczna z okresu (50/60 Hz) | 10 / 12 |
| Pomiar prądu resztkowego | Tak | Kanały pomiaru prądu | 4 + 2 |
| Dokładność pomiaru napięcia | 0.2 % | Dokładność pomiaru prądu | 0.2 % |
| Dokładność pomiaru energii aktywnej (kWh, /5 A) | Klasa 0.5S | Licznik czasu pracy | Tak |
| Zegar | Tak | Przełącznik bimetaliczny | Tak |

Komunikacja

| | | | |
|-----------|---|----------|--|
| Interfejs | RS485: 9,6 – 115,2 kbps, Ethernet, Serwer sieciowy/e-mail | Protokół | Modbus RTU, Modbus-Gateway, Modbus TCP/IP, Modbus RTU over Ethernet, SNMP, BACnet (optional) |
|-----------|---|----------|--|

Pomiar jakości napięcia

| | | | |
|--------------------------------------|--------|---|--------|
| Harmoniczne, na rząd / napięcie | 1.-40. | Harmoniczne, na rząd / prąd | 1.-40. |
| Współczynnik zniekształceń THD-U w % | Tak | Współczynnik zniekształceń THD-I w % | Tak |
| Niesymetryczne | Nie | Układy symetryczne zgodne, przeciwne i zerowe | Tak |
| Krótkie przerwy | Tak | Funkcja rejestrowania sekwencji zdarzeń | Nie |

Rejestrowanie danych pomiarowych

| | | | |
|---|---------|------------------------------|-----------------|
| Pamięć; wartości minimalna i maksymalna | Tak | Wielkość pamięci | 256 MB |
| Liczba wartości pamięci | 10000 k | Aktualizacja rejestru okresu | 200 ms |
| Min. okres zapisywania w pamięci | 60.00 s | Oprogramowanie | ecoExplorer go® |
| Zintegrowane funkcje logiczne | Tak | | |

Wejścia/wyjścia

| | | | |
|---|-----|--------------------------|---|
| Liczba wejść cyfrowych | 3 | Liczba wyjść cyfrowych | 5 |
| Wejścia analogowe (RCM, temperatura, analogowe) | 2 | Liczba wyjść impulsowych | 5 |
| Wejście temperatury | Tak | | |

Koordynacja izolacji

| | |
|------------------------|---------------|
| Kategoria przepięciowa | 300 V CAT III |
|------------------------|---------------|

Klasyfikacje

| | | | |
|-------------|-------------|-------------|-------------|
| ETIM 8.0 | EC002301 | ETIM 9.0 | EC002301 |
| ETIM 10.0 | EC002301 | ECLASS 14.0 | 27-14-23-30 |
| ECLASS 15.0 | 27-14-23-30 | | |

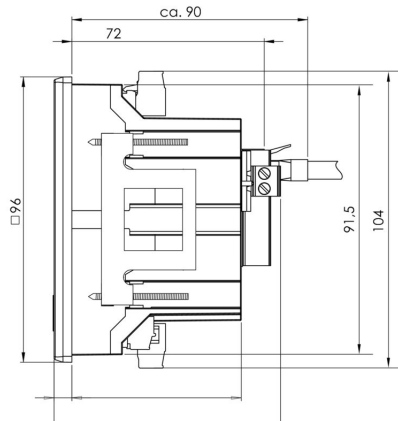
ENERGY METER 750-230

Weidmüller Interface GmbH & Co. KG
Klingenbergstraße 26
D-32758 Detmold
Germany

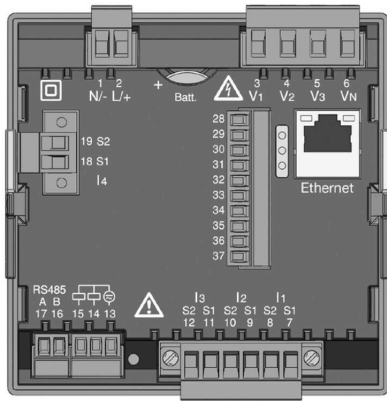
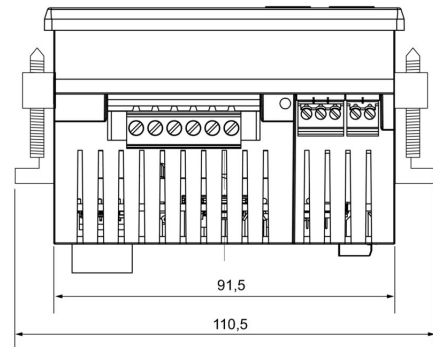
www.weidmueller.com

Rysunki

Rysunek wymiarowy



Rysunek wymiarowy



ENERGY METER 750-230

Weidmüller Interface GmbH & Co. KG
Klingenbergstraße 26
D-32758 Detmold
Germany

www.weidmueller.com

Akcesoria

Akcesoria:



Ogólne dane zamówieniowe

| | | |
|------------|----------------------------|--------|
| Typ | ENERGY METER BRACKET L1 | Wersja |
| Nr zam. | 2433060000 | |
| GTIN (EAN) | 4050118446388 | |
| Ilość | 1 ST | |
| Typ | ENERGY METER FIXING SET | Wersja |
| Nr zam. | 2433030000 | |
| GTIN (EAN) | 4050118446401 | |
| Ilość | 1 ST | |
| Typ | ENERGY METER SEAL L96-2 | Wersja |
| Nr zam. | 2495610000 | |
| GTIN (EAN) | 4050118505931 | |
| Ilość | 1 ST | |