

ENERGY METER 610-PB-230

Weidmüller Interface GmbH & Co. KG

Klingenbergstraße 26

D-32758 Detmold

Germany

www.weidmueller.com



Zaawansowana funkcjonalność wychwytywania danych dotyczących energii

Zakres wydajności liczników wykracza poza podstawowe funkcje pomiaru energii.

Są one również odpowiednie do określania, przechowywania i wizualizacji dalszych parametrów jakości energii.

Są one również odpowiednie do określania, przechowywania i wizualizacji dalszych parametrów jakości energii. Darmowe oprogramowanie „ecoExplorer go” jest dostępne dla większości typów z grupy produktowej, z jednej strony do konfiguracji urządzenia / uruchomienia / wizualizacji zmierzonych wartości, a z drugiej strony do analizy jakości zasilania.

Ogólne dane zamówieniowe

Wersja	Power measurement/display for 1-, 3-phase mains
Nr zam.	2540870000
Typ	ENERGY METER 610-PB-230
GTIN (EAN)	4050118552997
Ilość	1 szt.

ENERGY METER 610-PB-230

Weidmüller Interface GmbH & Co. KG

Klingenbergstraße 26

D-32758 Detmold

Germany

www.weidmueller.com

Dane techniczne

Dopuszczenia

Dopuszczenia CE; CULUS

Dopuszczenia CE

Atesty



ROHS Zgodny

UL File Number Search [Witryna UL](#)

Nr certyfikatu (cULus) E469563

Wymiary i masa

Głębokość	65 mm	Głębokość (cale)	2.5591 inch
Wysokość	96 mm	Wysokość (cale)	3.7795 inch
Szerokość	96 mm	Szerokość (cale)	3.7795 inch
Masa netto	250 g		

Temperatury

Temperatura magazynowania	-25 °C...70 °C	Wilgotność podczas magazynowania	0...90 % RH
Temperatura eksploatacyjna	-10 °C...55 °C	Wilgotność przy temperaturze pracy	0 - 75% wilg. wzgl.

Zgodność produktu z wymogami środowiska naturalnego

Status zgodności z dyrektywą RoHS	Zgodne, bez wyłączenia
REACH SVHC	Bez SVHC powyżej 0,1 wt%

Wejście napięcia pomiarowego

Sieć niskiego napięcia	3 phase 3 wire (L1 + L2 + L3), 3 phase 4 wire (L1 + L2 + L3 + N)	Dokładność pomiaru napięcia	0.2 %
Instalacja 3-przewodowa	Tak	Kwadranty	4
Harmoniczne, na rząd / napięcie	1.-40.	Współczynnik zniekształceń THD-U w %	Tak
Zakres pomiarowy, napięcie L-L, AC	480 V	Zakres pomiarowy, napięcie L-N, AC	277 V
Instalacja 4-przewodowa	Tak		

Wejście prądu pomiarowego

Podstawowy materiał obudowy	tworzywo sztuczne	Kanały pomiaru prądu	4
Dokładność pomiaru prądu	0.2 %	Pomiar prądu resztkowego	Nie
Harmoniczne, na rząd / prąd	1.-40.	Współczynnik zniekształceń THD-I w %	Tak
max. prąd	5000 A		

Dane techniczne

Wykonanie	Pomiar mocy / wskaźnik dla sieci 1- oraz 3-fazowej	rodzaj montażu	Mocowanie panela przedniego
Stopień ochrony	IP40, IP20	max. prąd	5000 A
wskaźnik kontrola (monitor)	LCD	Normy	DIN EN 61326-1, IEC 61010-1, IEC 61010-2-030
Zakres pomiarowy, napięcie L-N, AC	277 V	Zakres pomiarowy, napięcie L-L, AC	480 V
Kategoria przepięciowa	300 V CAT III	Napięcie zasilania	90 - 277 V AC (50/60 Hz), 90 - 250 V DC
Napięcie zasilające	230 V	Instalacja 3-przewodowa	Tak

Data sporządzenia 24.02.2026 08:00:43 MEZ

Aktualizacja katalogu / Rysunki

ENERGY METER 610-PB-230

Weidmüller Interface GmbH & Co. KG

Klingenbergstraße 26

D-32758 Detmold

Germany

www.weidmueller.com

Dane techniczne

Instalacja 4-przewodowa	Tak	Kwadranty	4
Częstotliwość próbkowania 50/60 Hz	25.6 kHz	Pomiary ciągłe	Tak
Wyniki pomiarów na sekundę	5 ms	Wartość skuteczna z okresu (50/60 Hz)	10 / 12
Pomiar prądu resztkowego	Nie	Kanały pomiaru prądu	4
Dokładność pomiaru napięcia	0.2 %	Dokładność pomiaru prądu	0.2 %
Dokładność pomiaru energii aktywnej (kWh, /5 A)	Klasa 0.5S	Licznik czasu pracy	Tak
Tygodniowy wyłącznik czasowy	Nie	Zegar	Tak
Przełącznik bimetaliczny	Tak		

Komunikacja

Interfejs	RS485: 9,6 – 115,2 kbps, Profibus DP, USB	Protokół	Modbus RTU, Profibus DP V0
-----------	----------------------------------------------	----------	-------------------------------

Pomiar jakości napięcia

Harmoniczne, na rząd / napięcie	1.-40.	Harmoniczne, na rząd / prąd	1.-40.
Współczynnik zniekształceń THD-U w %	Tak	Współczynnik zniekształceń THD-I w %	Tak
Niesymetryczne	Nie	Układy symetryczne zgodne, przeciwne i zerowe	Tak
Krótkie przerwy	Nie	Funkcja rejestrowania sekwencji zdarzeń	Nie

Rejestrowanie danych pomiarowych

Pamięć; wartości minimalna i maksymalna	Tak	Wielkość pamięci	256 MB
Liczba wartości pamięci	10000 k	Aktualizacja rejestru okresu	200 ms
Min. okres zapisywania w pamięci	60.00 s	Oprogramowanie	ecoExplorer go®
Zintegrowane funkcje logiczne	Tak		

Wejścia/wyjścia

Liczba wejść cyfrowych	4	Liczba wyjść cyfrowych	6
Liczba wyjść impulsowych	6	Wejście temperatury	Nie

Koordynacja izolacji

Kategoria przepięciowa	300 V CAT III
------------------------	---------------

Klasyfikacje

ETIM 8.0	EC002301	ETIM 9.0	EC002301
ETIM 10.0	EC002301	ECLASS 14.0	27-14-23-30
ECLASS 15.0	27-14-23-30		

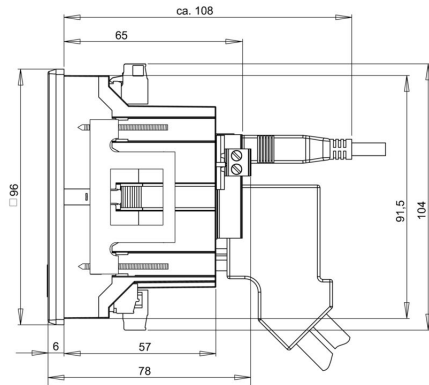
ENERGY METER 610-PB-230

Weidmüller Interface GmbH & Co. KG
Klingenbergstraße 26
D-32758 Detmold
Germany

Rysunki

www.weidmueller.com

Rysunek wymiarowy



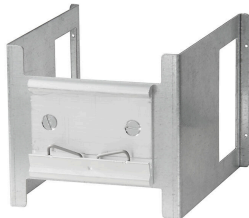
ENERGY METER 610-PB-230

Weidmüller Interface GmbH & Co. KG
Klingenbergstraße 26
D-32758 Detmold
Germany

www.weidmueller.com

Akcesoria

Akcesoria:



Ogólne dane zamówieniowe

Typ	ENERGY METER BRACKET L1	Wersja
Nr zam.	2433060000	
GTIN (EAN)	4050118446388	
Ilość	1 ST	
Typ	ENERGY METER SEAL L96-2	Wersja
Nr zam.	2495610000	
GTIN (EAN)	4050118505931	
Ilość	1 ST	
Typ	ENERGY METER FIXING SET	Wersja
Nr zam.	2433030000	
GTIN (EAN)	4050118446401	
Ilość	1 ST	