

ENERGY METER D370-CBM

Weidmüller Interface GmbH & Co. KG

Klingenbergstraße 26

D-32758 Detmold

Germany

www.weidmueller.com



Zaawansowana funkcjonalność wychwytywania danych dotyczących energii

Zakres wydajności liczników wykracza poza podstawowe funkcje pomiaru energii.

Są one również odpowiednie do określania, przechowywania i wizualizacji dalszych parametrów jakości energii.

Darmowe oprogramowanie „ecoExplorer go” jest dostępne dla większości typów z grupy produktowej, z jednej strony do konfiguracji urządzenia / uruchomienia / wizualizacji zmierzonych wartości, a z drugiej strony do analizy jakości zasilania.

Ogólne dane zamówieniowe

Wersja	Power measurement/display for 1-, 3-phase mains
Nr zam.	2540830000
Typ	ENERGY METER D370-CBM
GTIN (EAN)	4050118553253
Ilość	1 szt.

ENERGY METER D370-CBM

Weidmüller Interface GmbH & Co. KG

Klingenbergstraße 26

D-32758 Detmold

Germany

www.weidmueller.com

Dane techniczne

Dopuszczenia

Dopuszczenia CE; CULUS

Dopuszczenia CE

Atesty



ROHS Zgodny

UL File Number Search [Witryna UL](#)

Nr certyfikatu (cULus) E469563

Wymiary i masa

Głębokość	46 mm	Głębokość (cale)	1.811 inch
Wysokość	98 mm	Wysokość (cale)	3.8583 inch
Szerokość	71.6 mm	Szerokość (cale)	2.8189 inch
Masa netto	150 g		

Temperatury

Temperatura magazynowania	-20 °C...70 °C	Temperatura eksploatacyjna	-25 °C...60 °C
Wilgotność przy temperaturze pracy	5...95 % RH		

Zgodność produktu z wymogami środowiska naturalnego

Status zgodności z dyrektywą RoHS	Zgodne, bez wyłączenia
REACH SVHC	Bez SVHC powyżej 0,1 wt%

Wejście napięcia pomiarowego

Sieć niskiego napięcia	3 phase 4 wire (L1 + L2 + L3 + N)	Dokładność pomiaru napięcia	0.2 %
Instalacja 3-przewodowa	Nie	Kwadranty	4
Harmoniczne, na rząd / napięcie	1.-25., nieparzyste	Współczynnik zniekształceń THD-U w %	Tak
Zakres pomiarowy, napięcie L-L, AC	480 V	Zakres pomiarowy, napięcie L-N, AC	277 V
Instalacja 4-przewodowa	Tak		

Wejście prądu pomiarowego

Podstawowy materiał obudowy	tworzywo sztuczne	Prąd znamionowy	1 / 5 A
Kanały pomiaru prądu	3	Dokładność pomiaru prądu	0.2 %
Pomiar prądu resztkowego	Nie	Harmoniczne, na rząd / prąd	1.-25., nieparzyste
Współczynnik zniekształceń THD-I w %	Tak	max. prąd	5000 A

Dane techniczne

Wykonanie	Pomiar mocy / wskaźnik dla sieci 1- oraz 3-fazowej	rodzaj montażu	Szyna DIN
Stopień ochrony	IP20	Prąd znamionowy	1 / 5 A
max. prąd	5000 A	Normy	DIN EN 61000-4-2, DIN EN 61000-4-3, DIN EN 61000-4-4, DIN EN 61000-4-5, DIN EN 61000-4-6, EN 55011, IEC 61010-2-030, IEC

ENERGY METER D370-CBM

Weidmüller Interface GmbH & Co. KG

Klingenbergstraße 26

D-32758 Detmold

Germany

www.weidmueller.com

Dane techniczne

Zakres pomiarowy, napięcie L-N, AC	277 V	Zakres pomiarowy, napięcie L-L, AC	480 V
Kategoria przepięciowa	300 V CAT III	Instalacja 3-przewodowa	Nie
Instalacja 4-przewodowa	Tak	Kwadranty	4
Częstotliwość próbkowania 50/60 Hz	5.4 kHz	Pomiary ciągłe	Tak
Wyniki pomiarów na sekundę	5 ms	Wartość skuteczna z okresu (50/60 Hz)	10 / 12
Pomiar prądu resztkowego	Nie	Kanały pomiaru prądu	3
Dokładność pomiaru napięcia	0.2 %	Dokładność pomiaru prądu	0.2 %
Dokładność pomiaru energii aktywnej (kWh, /5 A)	Klasa 0.5S	Licznik czasu pracy	Tak
Tygodniowy wyłącznik czasowy	Nie	Zegar	Tak
Przełącznik bimetaliczny	Tak		

Komunikacja

Interfejs	RS485: 9,6 – 115,2 kbps	Protokół	Modbus RTU
-----------	-------------------------	----------	------------

Pomiar jakości napięcia

Harmoniczne, na rząd / napięcie	1.-25., nieparzyste	Harmoniczne, na rząd / prąd	1.-25., nieparzyste
Współczynnik zniekształceń THD-U w %	Tak	Współczynnik zniekształceń THD-I w %	Tak
Niesymetryczne	Nie	Układy symetryczne zgodne, przeciwne i zerowe	Tak
Krótkie przerwy	Nie	Funkcja rejestrowania sekwencji zdarzeń	Tak

Rejestrowanie danych pomiarowych

Pamięć; wartości minimalna i maksymalna	Tak	Wielkość pamięci	4 MB
Liczba wartości pamięci	160 k	Aktualizacja rejestru okresu	200 ms
Min. okres zapisywania w pamięci	60.00 s	Oprogramowanie	ecoExplorer go®
Zintegrowane funkcje logiczne	Nie		

Wejścia/wyjścia

Liczba wejść cyfrowych	0	Liczba wyjść cyfrowych	0
Wejście temperatury	Nie		

Koordynacja izolacji

Kategoria przepięciowa	300 V CAT III
------------------------	---------------

Klasyfikacje

ETIM 8.0	EC002301	ETIM 9.0	EC002301
ETIM 10.0	EC002301	ECLASS 14.0	27-14-23-30
ECLASS 15.0	27-14-23-30		

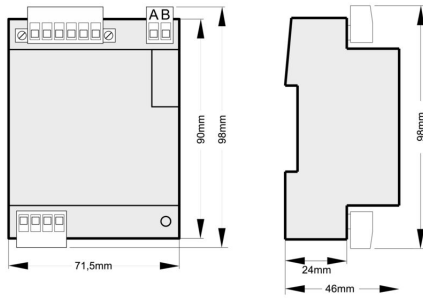
ENERGY METER D370-CBM

Weidmüller Interface GmbH & Co. KG
 Klingenbergstraße 26
 D-32758 Detmold
 Germany

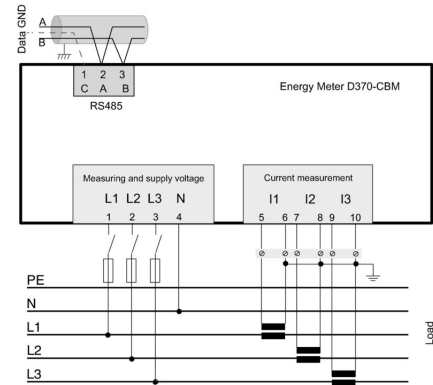
www.weidmueller.com

Rysunki

Rysunek wymiarowy



Schemat połączeń elektrycznych



ENERGY METER D370-CBM

Weidmüller Interface GmbH & Co. KG
Klingenbergstraße 26
D-32758 Detmold
Germany

www.weidmueller.com

Akcesoria**Przepustowy przekładnik prądowy - ValueLine****Wtykowy przekładnik prądowy**

Wtykowe przekładniki prądowe są używane tam, gdzie wymagane są pomiary i przetwarzanie wysokich prądów do 5000 A. Nasze wtykowe przekładniki prądowe dostarczają prąd wtórny na poziomie 1 A lub 5 A. Firma Weidmüller oferuje również kompaktowe przekładniki prądowe o niskiej mocy do konwersji prądów do 600 A na napięcia do 333 mV.

Ogólne dane zamówieniowe

Typ	CMA-22-600-5A-5VA-0,5	Wersja
Nr zam.	1482180000	Prąd pierwotny: 600 A, Prąd wtórny maks.: 5 A, Obciążenie wtórne: 5
GTIN (EAN)	4050118291230	VA, klasa dokładności: 0,5
Ilość	1 ST	