

## WIL-TS-M12

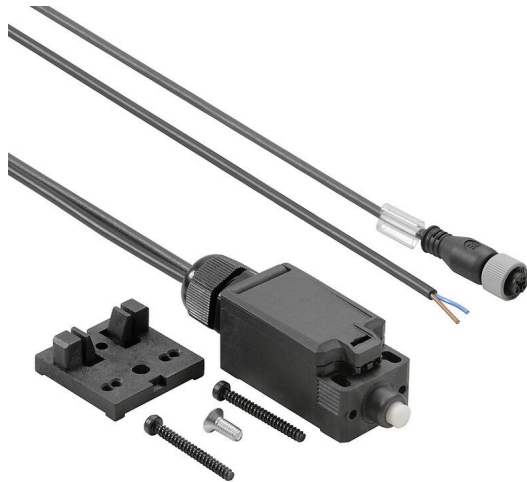
**Weidmüller Interface GmbH & Co. KG**

Klingenbergstraße 26

D-32758 Detmold

Germany

[www.weidmueller.com](http://www.weidmueller.com)



Przełącznik drzwiowy WIL jest fabrycznie wyposażony w kabel M12 i złącze. Dzięki temu może być łatwo podłączony do naszych lamp LED z serii WIL zgodnie z koncepcją „Plug and Produce”.

### Ogólne dane zamówieniowe

Nr zam.	2537730000
Typ	<a href="#">WIL-TS-M12</a>
GTIN (EAN)	4050118549188
Ilość	1 szt.

## WIL-TS-M12

Weidmüller Interface GmbH & Co. KG  
Klingenbergstraße 26  
D-32758 Detmold  
Germany

www.weidmueller.com

## Dane techniczne

## Dopuszczenia

Atesty



ROHS Zgodny

UL File Number Search [Witryna UL](#)

Nr certyfikatu (cULus) E197061

## Wymiary i masa

Głębokość	40	Głębokość (cale)	1.5748 inch
Wysokość	36.3	Wysokość (cale)	1.4291 inch
Szerokość	102.5	Szerokość (cale)	4.0354 inch
Masa netto	120 g		

## Temperatury

Temperatura eksploatacyjna -20 - 60

## Zgodność produktu z wymogami środowiska naturalnego

Status zgodności z dyrektywą RoHS Zgodne, z wyłączeniem

Wyłączenie RoHS (w przypadkach, w których ma to zastosowanie / jest znane) 6c

REACH SVHC Lead 7439-92-1

SCIP c20d50fa-e90d-470c-bef0-6f016c2e152d

## Dane elektryczne

Napięcie znamionowe 24 V DC Prąd znamionowy 1,5 A

## Dane ogólne techniczne

rodzaj montażu Mocowanie śrubami Rozstaw wierconych otworów 21.5 mm  
Stopień ochrony IP67

## Dane przyłącza

kodowanie Kodowanie A Ścieżka połączenia M12  
moment dokręcający 0.8 Nm Okablowanie KOŁEK 4: + (czarny),  
KOŁEK 3: - (niebieski)

## Specyfikacje techniczne kabla

kabel materiał PUR kolor płaszczka czarny  
Długość kabla 0.5 m Przekrój żyły 0.34 mm<sup>2</sup>

## Klasyfikacje

ETIM 8.0 EC002591 ETIM 9.0 EC002591  
ETIM 10.0 EC002591 ECLASS 14.0 27-27-06-09  
ECLASS 15.0 27-27-06-09

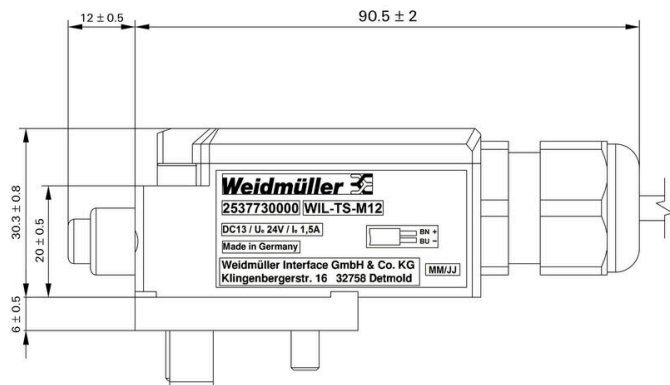
## WIL-TS-M12

**Weidmüller Interface GmbH & Co. KG**  
 Klingenbergstraße 26  
 D-32758 Detmold  
 Germany

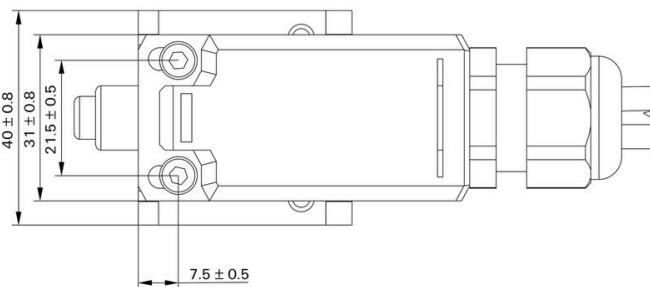
www.weidmueller.com

## Rysunki

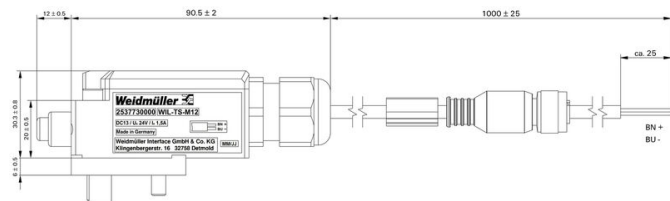
Rysunek wymiarowy



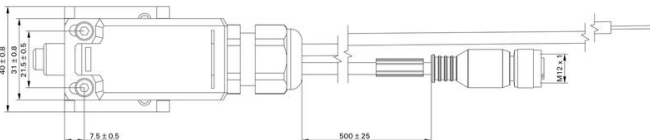
Rysunek wymiarowy



Rysunek wymiarowy

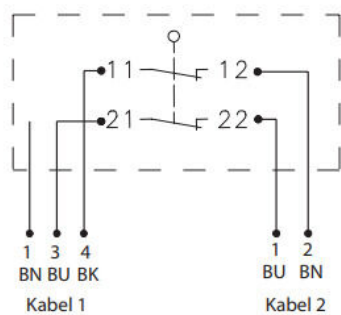


Rysunek wymiarowy



## Okablowanie

### Verdrahtung



## WIL-TS-M12

Weidmüller Interface GmbH &amp; Co. KG

Klingenbergstraße 26

D-32758 Detmold

Germany

www.weidmueller.com

## Akcesoria

## PUR nie zawierający fluorowców, kolor czarny (U)



Kable czujnik-siłownik są szeroko stosowane do podłączania czujników i siłowników, do przesyłania danych lub do zasilania. Kabel oblewany jest wyposażony w fabrycznie podłączony i sprawdzony wtyk. Kable mogą być poddawane działaniu różnorodnych czynników, takich jak wilgotność, zapalenie, wysokie i niskie temperatury, wstrząsy oraz wibracje.

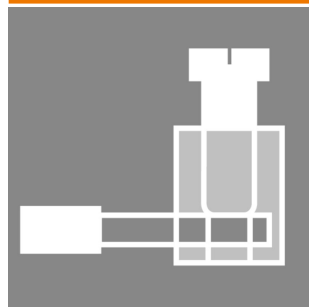
Nasi inżynierowie skupili uwagę na tym problemie i zaprojektowali bogatą gamę kabli czujnik-siłownik M8 i M12, z której można wybrać rozwiązania odpowiednie do różnorodnych zastosowań.

Kable czujnik-siłownik M8 i M12 są standardowo dostarczane z nakrętkami wykonanymi z niklowanego mosiądzu. Jeśli planują Państwo stosowanie naszych produktów w bardzo trudnych warunkach, możemy dostarczyć wersję z nakrętką z tworzywa sztucznego. Dzięki niej można stosować kable w środowiskach, w których niklowane nakrętki M8 i M12 mogą korodować. Czy jest coś, czego nie udało się Państwu znaleźć, albo wymaga dodatkowych wyjaśnień? Prosimy o kontakt!

## Ogólne dane zamówieniowe

Typ	SAIP-M12BG-3-3.0U	Wersja
Nr zam.	<a href="#">1108730300</a>	Przewód czujnik/element wykonawczy, Jeden koniec bez złącza,
GTIN (EAN)	4032248888481	M12, Liczba biegunów : 3, 3 m, złącze żeńskie, proste, Ekranowane:
Ilość	1 ST	Nie, LED: Nie, Materiał płaszcz: PUR, Halogenki: Nie
Typ	SAIL-M12BG-3-3.0U	Wersja
Nr zam.	<a href="#">9457820300</a>	Przewód czujnik/element wykonawczy, Jeden koniec bez złącza,
GTIN (EAN)	4032248228195	M12, Liczba biegunów : 3, 3 m, złącze żeńskie, proste, Ekranowane:
Ilość	1 ST	Nie, LED: Nie, Materiał płaszcz: PUR, Halogenki: Nie

## Złącze z zaciskiem śrubowym



Obecnie często spotykane jest zapotrzebowanie na niestandardowe długości kabli. Aby sprostać temu wymaganiu, Weidmüller oferuje szeroki zakres złącz wtykowych do swobodnego konfekcjonowania. Wtyki męskie i gniazdo żeńskie do adaptowalnych podzespołów montażowych złączy M8, M12, M16 i 7/8" o wysokiej odporności konstrukcji, idealnych np. do zastosowań w budowie maszyn. Wtyki M12 są dostępne w 5 różnych systemach połączeń.

Połączenia śrubowe nadają się do wielu różnych zastosowań. W tej technice wykonywania połączeń przewodnik, ewentualnie tulejki na żyły wsuwa się do elementów złącza i zabezpiecza dokręcając śrubami. Jest to klasyczna, najtańsza technika łączenia, nadająca się również do wykonywania połączeń wieloprzewodowych.

## Ogólne dane zamówieniowe

Typ	SAIBGS-P-4A-4/6-M12	Wersja
Nr zam.	<a href="#">9457240000</a>	Dołączalny łącznik instalacyjny, M12
GTIN (EAN)	4008190312275	
Ilość	1 ST	

## WIL-TS-M12

**Weidmüller Interface GmbH & Co. KG**  
Klingenbergstraße 26  
D-32758 Detmold  
Germany

[www.weidmueller.com](http://www.weidmueller.com)

## Akcesoria

Typ	SAISGS-P-4A-4/6-M12	Wersja	
Nr zam.	<a href="#">9457550000</a>	Dołączalny łącznik instalacyjny, M12	
GTIN (EAN)	4032248167647		
Ilość	1 ST		