

IE-DINRAIL-AD-PWB**Weidmüller Interface GmbH & Co. KG**

Klingenbergstraße 26

D-32758 Detmold

Germany

www.weidmueller.com



Także w odniesieniu do akcesoriów do ethernetu przemysłowego obowiązuje zasada: w Weidmüller wszystko otrzymują Państwo z jednej ręki.

Zalety:

Narzędzia urządzenia kontrolne przepusty kablowe złącza szafek rozdzielczych Oznacznik ochrona przed pyłem urządzenia sieciowe Ochrona przeciwprzebiegiowa

Ogólne dane zamówieniowe

Nr zam.	2534680000
Typ	IE-DINRAIL-AD-PWB
GTIN (EAN)	4050118546354
Ilość	1 szt.

IE-DINRAIL-AD-PWB

Weidmüller Interface GmbH & Co. KG

Klingenbergstraße 26

D-32758 Detmold

Germany

www.weidmueller.com

Technical data

Dopuszczenia

ROHS Zgodny

Wymiary i masa

Wysokość	83 mm	Wysokość (cale)	3.2677 inch
Szerokość	45 mm	Szerokość (cale)	1.7716 inch
Masa netto	39.6 g		

Temperatury

Temperatura eksploatacyjna -25 °C...70 °C

Zgodność produktu z wymogami środowiska naturalnego

Status zgodności z dyrektywą RoHS	Zgodne
REACH SVHC	Bez SVHC powyżej 0,1 wt%

Dane techniczne

Podstawowy materiał obudowy	Poliwęglan (PC), Acrylnitril-Butadien-Styrol (ABS)
-----------------------------	--

Dane ogólne

Stopień ochrony	IP20
-----------------	------

Klasyfikacje

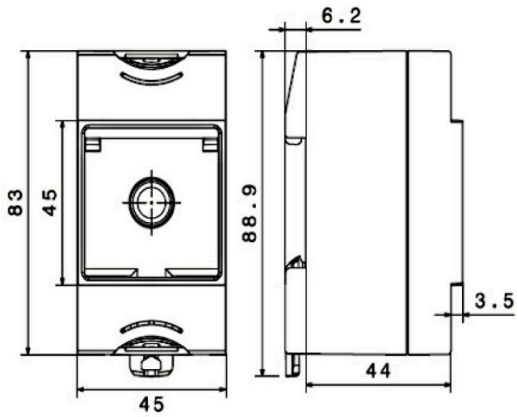
ETIM 8.0	EC000125	ETIM 9.0	EC000125
ETIM 10.0	EC000125	ECLASS 14.0	27-14-40-42
ECLASS 15.0	27-14-40-42		

IE-DINRAIL-AD-PWB

Weidmüller Interface GmbH & Co. KG
Klingenbergstraße 26
D-32758 Detmold
Germany

Drawings

www.weidmueller.com



IE-DINRAIL-AD-PWB

Weidmüller Interface GmbH & Co. KG
Klingenbergstraße 26
D-32758 Detmold
Germany

www.weidmueller.com

Accessories

Gniazda zasilające



FrontCom® Vario łączy wiele funkcji w jednej ramce. Układ łatwy w montażu, możliwość szerokiego wyboru spośród modułów danych, sygnałów i zasilania. Oprócz wyjątkowo zwartej konstrukcji, FrontCom® Vario oferuje liczne parametry produktowe zapewniające, iż Państwa prace projektowe i wykonawcze będą bezpieczne i szybkie, a zarazem przyszłościowe. Co więcej system FrontCom® Vario charakteryzuje się atrakcyjną konstrukcją obudowy, zapewniającą także najwyższą odporność na uderzenia oraz w pełni odpowiadającą wymaganiom stopnia ochrony IP65.

Ogólne dane zamówieniowe

Typ	IE-FCI-PWB-AU	Wersja
Nr zam.	1450830000	FrontCom, Wkład złącza zasilania duży, Typ I, Złącze żeńskie, AU, 15 A
GTIN (EAN)	4050118255591	
Ilość	1 ST	
Typ	IE-FCI-PWB-AU-10A	Wersja
Nr zam.	1546590000	FrontCom, Wkład złącza zasilania duży, Typ I, Złącze żeńskie, AU, 10 A
GTIN (EAN)	4050118351842	
Ilość	1 ST	
Typ	IE-FCI-PWB-CH	Wersja
Nr zam.	1450780000	FrontCom, Wkład złącza zasilania duży, Typ J, Złącze żeńskie, CH
GTIN (EAN)	4050118255553	
Ilość	1 ST	
Typ	IE-FCI-PWB-CN	Wersja
Nr zam.	1450790000	FrontCom, Wkład złącza zasilania duży, Typ I, Złącze żeńskie, CN
GTIN (EAN)	4050118255386	
Ilość	1 ST	
Typ	IE-FCI-PWB-FR/B/CZ	Wersja
Nr zam.	2426700000	FrontCom, Wkład złącza zasilania duży, Typ E, Złącze żeńskie, FR, CZ
GTIN (EAN)	4050118435139	
Ilość	1 ST	
Typ	IE-FCI-PWB-DE	Wersja
Nr zam.	1450730000	FrontCom, Wkład złącza zasilania duży, Typ F, Złącze żeńskie, DE
GTIN (EAN)	4050118255546	
Ilość	1 ST	
Typ	IE-FCI-PWB-DE-OR	Wersja
Nr zam.	1554000000	FrontCom, Wkład złącza zasilania duży, Typ F, Złącze żeńskie, DE, pomarańczowy
GTIN (EAN)	4050118360806	
Ilość	1 ST	
Typ	IE-FCI-PWB-FR	Wersja
Nr zam.	1450750000	FrontCom, Wkład złącza zasilania duży, Typ E, Złącze żeńskie, FR
GTIN (EAN)	4050118255706	
Ilość	1 ST	
Typ	IE-FCI-PWB-FR-OR	Wersja
Nr zam.	2007230000	FrontCom, Wkład złącza zasilania duży, Typ E, Złącze żeńskie, FR, pomarańczowy
GTIN (EAN)	4050118392135	
Ilość	1 ST	
Typ	IE-FCI-PWB-GB	Wersja
Nr zam.	1450770000	FrontCom, Wkład złącza zasilania duży, Typ G, Złącze żeńskie, GB
GTIN (EAN)	4050118255577	
Ilość	1 ST	

IE-DINRAIL-AD-PWB

Weidmüller Interface GmbH & Co. KG
Klingenbergstraße 26
D-32758 Detmold
Germany

www.weidmueller.com

Accessories

Typ	IE-FCI-PWB-IND	Wersja
Nr zam.	2500710000	FrontCom, Wkład złącza zasilania duży, Typ D, Złącze żeńskie, IN
GTIN (EAN)	4050118526745	
Ilość	1 ST	
Typ	IE-FCI-PWB-ISR	Wersja
Nr zam.	2531060000	FrontCom, Wkład złącza zasilania duży, Typ H, Złącze żeńskie, ISR
GTIN (EAN)	4050118541175	
Ilość	1 ST	
Typ	IE-FCI-PWS-IT	Wersja
Nr zam.	1450810000	FrontCom, Wkład złącza zasilania mały, Typ L, Złącze żeńskie, IT, EU
GTIN (EAN)	4050118255720	
Ilość	1 ST	