

IE-FCI-PWB-ISR

Weidmüller Interface GmbH & Co. KG

Klingenbergstraße 26

D-32758 Detmold

Germany

www.weidmueller.com



FrontCom® Vario łączy wiele funkcji w jednej ramce. Układ łatwy w montażu, możliwość szerokiego wyboru spośród modułów danych, sygnałów i zasilania. Oprócz wyjątkowo zwartej konstrukcji, FrontCom® Vario oferuje liczne parametry produktowe zapewniające, iż Państwa prace projektowe i wykonawcze będą bezpieczne i szybkie, a zarazem przyszłościowe. Co więcej system FrontCom® Vario charakteryzuje się atrakcyjną konstrukcją obudowy, zapewniającą także najwyższą odporność na uderzenia oraz w pełni odpowiadającą wymaganiom stopnia ochrony IP65.

Ogólne dane zamówieniowe

Wersja	FrontCom, Wkład złącza zasilania duży, Typ H, Złącze żeńskie, ISR
Nr zam.	2531060000
Typ	IE-FCI-PWB-ISR
GTIN (EAN)	4050118541175
Ilość	1 szt.

Dane techniczne

Dopuszczenia

Atesty



ROHS

Zgodny

Wymiary i masa

Masa netto

36 g

Temperatury

Temperatura magazynowania

Temperatura eksploatacyjna

-5 °C...40 °C

Temperatura układania

Zgodność produktu z wymogami środowiska naturalnego

Status zgodności z dyrektywą RoHS

Zgodne, bez wyłączenia

REACH SVHC

Bez SVHC powyżej 0,1 wt%

Dane techniczne

napięcie znamionowe (AC)

250 V

Podstawowy materiał obudowy

PP

Znamionowe natężenie prądu

16 A

Przewody zaciskane

Długość odizolowania

11 mm

Rodzaj przyłącza

złącze śrubowe

Przekrój poprzeczny przyłączanego przewodu, bardzo elastyczny z końcówką tulejkową

min.

1.5 mm²

maks.

1.5 mm²

Przekrój poprzeczny przyłączanego przewodu, sztywny

min.

1.5 mm²

maks.

2.5 mm²

Przekrój poprzeczny przyłączanego przewodu, elastyczny z końcówką tulejkową

min.

1.5 mm²

maks.

1.5 mm²

Przekrój poprzeczny przyłączanego przewodu, elastyczny bez końcówki tulejkowej

...

Przekrój poprzeczny przyłączanego przewodu, bardzo elastyczny bez końcówki tulejkowej

...

Przekrój poprzeczny przyłączanego przewodu, sztywny

1.5 ... 2.5 mm²

Przekrój poprzeczny przyłączanego przewodu, elastyczny z końcówką tulejkową

1.5 ... 1.5 mm²

Przekrój poprzeczny przyłączanego przewodu, bardzo elastyczny z końcówką tulejkową

1.5 ... 1.5 mm²

Dane ogólne

Stopień ochrony

IP20

Typ wkładki

Wkład złącza zasilania duży

Czoło złącza

Typ H

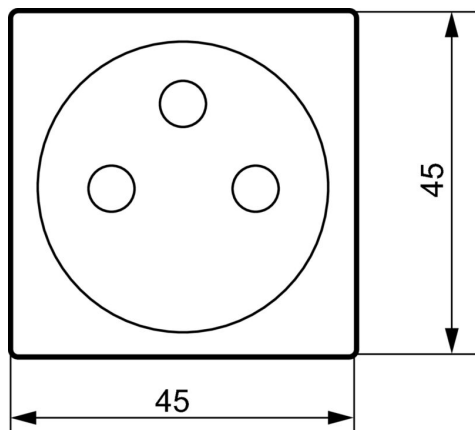
Dane techniczne

Klasyfikacje

ETIM 8.0	EC001121	ETIM 9.0	EC001121
ETIM 10.0	EC001121	ECLASS 14.0	27-18-28-92
ECLASS 15.0	27-18-28-92		

Rysunki

Rysunek wymiarowy



Rysunek wymiarowy

