

SAIE-M12SL-5S-H11TL-M16

Weidmüller Interface GmbH & Co. KG

Klingenbergstraße 26

D-32758 Detmold

Germany

www.weidmueller.com



Ogólne dane zamówieniowe

Wersja	Wtyk montażowy, M12, Gwint montażowy: M 16 x 1,5, Liczba biegunów: 5, Długość przewodu plecionego / kabla:
Nr zam.	2530900000
Typ	SAIE-M12SL-5S-H11TL-M16
GTIN (EAN)	4050118541014
Ilość	1 szt.

SAIE-M12SL-5S-H11TL-M16

Weidmüller Interface GmbH & Co. KG

Klingenbergstraße 26

D-32758 Detmold

Germany

www.weidmueller.com

Dane techniczne

Dopuszczenia

ROHS Zgodny

Wymiary i masa

Masa netto 30 g

Zgodność produktu z wymogami środowiska naturalnego

Status zgodności z dyrektywą RoHS Zgodne, z wyłączeniem

Wyłączenie RoHS (w przypadkach, w których ma to zastosowanie / jest znane) 6c

REACH SVHC Lead 7439-92-1

SCIP ebf89fc8-a87f-4691-b87a-dfb9921774b4

Dane techniczne złącza wtykowego do płytek drukowanych

Liczba biegunów	5	kodowanie	L-coded
rodzaj montażu	Mocowanie panelu tylnego	Obudowy	Kołek M12
Wysokość instalacji	11 mm	Napięcie znamionowe	63 V
Znamionowe natężenie prądu	16 A	Stopień ochrony	IP67, po wkręceniu
Powierzchnia styku	Złoto na niklu	Podstawowy materiał obudowy	PA
Ścieżka połączenia	M12	Moment dokręcający	M12: 0,8 - 1,2 Nm
Gwint montażowy	M 16 x 1,5	montaż na płycie drukowanej	Lutowanie zanurzeniowe
Materiał styków	Stop Cu		

Dane ogólne

Liczba biegunów	5	Podstawowy materiał obudowy	PA
Ścieżka połączenia	M12	Materiał styków	Stop Cu
Powierzchnia styku	Złoto na niklu	rodzaj montażu	Mocowanie panelu tylnego
Stopień ochrony	IP67, po wkręceniu		

Ważna informacja

Uwagi

Klasyfikacje

ETIM 8.0	EC003568	ETIM 9.0	EC003568
ETIM 10.0	EC003568	ECLASS 14.0	27-44-01-10
ECLASS 15.0	27-44-01-10		

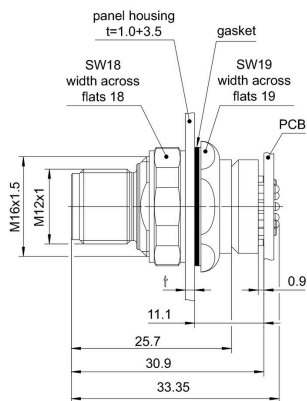
SAIE-M12SL-5S-H11TL-M16

Weidmüller Interface GmbH & Co. KG
Klingenbergstraße 26
D-32758 Detmold
Germany

www.weidmueller.com

Rysunki

Rysunek wymiarowy



Układ płytek obwodu drukowanego

