

## SAIE-M12SL-5S-F12TL-M16

**Weidmüller Interface GmbH & Co. KG**  
Klingenbergstraße 26  
D-32758 Detmold  
Germany

[www.weidmueller.com](http://www.weidmueller.com)



### Ogólne dane zamówieniowe

|            |                                                                                                            |
|------------|------------------------------------------------------------------------------------------------------------|
| Wersja     | Wtyk montażowy, M12, Gwint montażowy: M 16 x 1,5, Liczba biegunów: 5, Długość przewodu plecionego / kabla: |
| Nr zam.    | <a href="#">2530880000</a>                                                                                 |
| Typ        | SAIE-M12SL-5S-F12TL-M16                                                                                    |
| GTIN (EAN) | 4050118540994                                                                                              |
| Ilość      | 1 szt.                                                                                                     |

## SAIE-M12SL-5S-F12TL-M16

Weidmüller Interface GmbH &amp; Co. KG

Klingenbergstraße 26

D-32758 Detmold

Germany

www.weidmueller.com

## Dane techniczne

## Dopuszczenia

ROHS Zgodny

## Wymiary i masa

Masa netto 25.52 g

## Zgodność produktu z wymogami środowiska naturalnego

Status zgodności z dyrektywą RoHS Zgodne, z wyłączeniem

Wyłączenie RoHS (w przypadkach, w których ma to zastosowanie / jest znane) 6c

REACH SVHC Lead 7439-92-1

SCIP ebf89fc8-a87f-4691-b87a-dfb9921774b4

## Dane techniczne złącza wtykowego do płytek drukowanych

|                            |                             |                             |                        |
|----------------------------|-----------------------------|-----------------------------|------------------------|
| Liczba biegunów            | 5                           | kodowanie                   | L-coded                |
| rodzaj montażu             | Mocowanie panela przedniego | Obudowy                     | Kołek M12              |
| Wysokość instalacji        | 12 mm                       | Napięcie znamionowe         | 63 V                   |
| Znamionowe natężenie prądu | 16 A                        | Stopień ochrony             | IP67, po wkręceniu     |
| Powierzchnia styku         | Złoto na niklu              | Podstawowy materiał obudowy | PA                     |
| Ścieżka połączenia         | M12                         | Moment dokręcający          | M12: 0,8 - 1,2 Nm      |
| Gwint montażowy            | M 16 x 1,5                  | montaż na płytce drukowanej | Lutowanie zanurzeniowe |
| Materiał styków            | Stop Cu                     |                             |                        |

## Dane ogólne

|                    |                    |                             |                             |
|--------------------|--------------------|-----------------------------|-----------------------------|
| Liczba biegunów    | 5                  | Podstawowy materiał obudowy | PA                          |
| Ścieżka połączenia | M12                | Materiał styków             | Stop Cu                     |
| Powierzchnia styku | Złoto na niklu     | rodzaj montażu              | Mocowanie panela przedniego |
| Stopień ochrony    | IP67, po wkręceniu |                             |                             |

## Ważna informacja

Uwagi

## Klasyfikacje

|             |             |             |             |
|-------------|-------------|-------------|-------------|
| ETIM 8.0    | EC003568    | ETIM 9.0    | EC003568    |
| ETIM 10.0   | EC003568    | ECLASS 14.0 | 27-44-01-10 |
| ECLASS 15.0 | 27-44-01-10 |             |             |

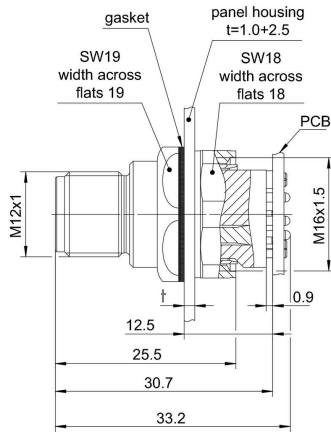
SAIE-M12SL-5S-F12TL-M16

Weidmüller Interface GmbH & Co. KG  
Klingenbergstraße 26  
D-32758 Detmold  
Germany

Rysunki

www.weidmueller.com

Rysunek wymiarowy



Układ płytek obwodu drukowanego

