

SAID-M12BL-5-SMT**Weidmüller Interface GmbH & Co. KG**

Klingenbergstraße 26

D-32758 Detmold

Germany

www.weidmueller.com**Ogólne dane zamówieniowe**

Wersja	Wtyk montażowy, M12, Gwint montażowy: M 16, Liczba biegunów: 5, Długość przewodu plecionego / kabla:
Nr zam.	2530820000
Typ	SAID-M12BL-5-SMT
GTIN (EAN)	4050118540949
Ilość	60 szt.

SAID-M12BL-5-SMT

Weidmüller Interface GmbH & Co. KG

Klingenbergstraße 26

D-32758 Detmold

Germany

www.weidmueller.com

Technical data

Dopuszczenia

ROHS Zgodny

Wymiary i masa

Masa netto 1.52 g

Zgodność produktu z wymogami środowiska naturalnego

Status zgodności z dyrektywą RoHS Zgodne, z wyłączeniem

Wyłączenie RoHS (w przypadkach, w których ma to zastosowanie / jest znane) 6c

REACH SVHC Lead 7439-92-1

SCIP d9f8df28-a704-45a9-a1cb-1fe1442b5ef0

Dane techniczne złącza wtykowego do płytek drukowanych

Liczba biegunów	5	kodowanie	L-coded
Napięcie znamionowe	63 V	Znamionowe natężenie prądu	16 A
Prąd znamionowy	16 A	Stopień ochrony	IP67, po całkowitym zmontowaniu
Powierzchnia styku	Złoto na niklu	Podstawowy materiał obudowy	PA
Ścieżka połączenia	M12	Moment dokręcający	M12: 0,8 - 1,2 Nm
Gwint montażowy	M 16	Stopień zanieczyszczenia	3 (2 w uszczelnionym obszarze)
Cykle wpinania	500	Materiał styków	Stop Cu

Dane ogólne

Liczba biegunów	5	Klasa palności wg UL 94	V-0
Podstawowy materiał obudowy	PA	Ścieżka połączenia	M12
Materiał styków	Stop Cu	Powierzchnia styku	Złoto na niklu
Stopień ochrony	IP67, po całkowitym zmontowaniu	Cykle wpinania	500

Ważna informacja

Uwagi

Klasyfikacje

ETIM 8.0	EC003557	ETIM 9.0	EC003557
ETIM 10.0	EC003557	ECLASS 14.0	27-44-02-23
ECLASS 15.0	27-44-02-23		

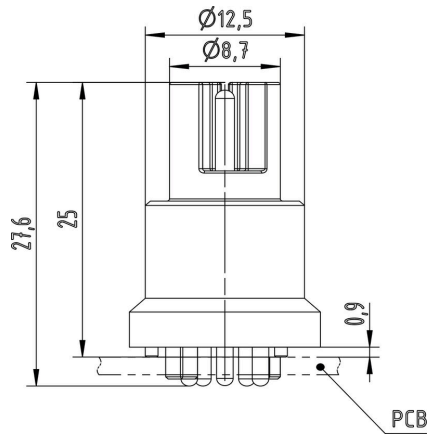
SAID-M12BL-5-SMT

Weidmüller Interface GmbH & Co. KG
Klingenbergstraße 26
D-32758 Detmold
Germany

Drawings

www.weidmueller.com

Rysunek wymiarowy



Układ płytek obwodu drukowanego

