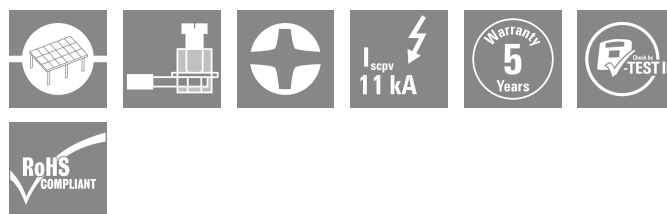


### Zdjęcie produktu



Podobny do przedstawionego na ilustracji

### Ogólne dane zamówieniowe

Wersja	Ochronnik przeciwprzepięciowy, Niskie napięcie, Ochronnik przeciwprzepięciowy I / II, z zestykiem zdalnym
Nr zam.	<a href="#">2530190000</a>
Typ	VPU PV I+II 3 R 1000 E
GTIN (EAN)	4050118540505
Ilość	1 szt.



## Dane techniczne

## fotowoltaika dane techniczne

Normy	EN 61643-31, EN 50539-11	Prąd testu ochrony odgromowej limpułs (10/350 $\mu$ s)	6.25 kA
Poziom ochrony Up (+/-, -/PE, +/-PE)	$\leq 3.8$ kV	Wysokość robocza w nieziemionym systemie PV	$\leq 4000$ m
Prąd zwarciovoy ISCPV	11000 A	Łączny prąd wyładowczy łączny (8/20 $\mu$ s)	50 kA
Prąd wyładowczy In (8/20 $\mu$ s)	20 kA	Klasa wymagań	Typ I/II
Wysokość robocza w uziemionym systemie PV	$\leq 2000$ m	Łączny prąd wyładowczy łączny (10/350 $\mu$ s)	6.25 kA
napięcie systemu PV, maks. Ucpv	1100 V		

## koordynacja izolacji zgodnie z EN 50178

Kategoria przepięciowa	III	Stopień zanieczyszczenia	2
------------------------	-----	--------------------------	---

## Dane elektryczne

Rodzaj napięcia	DC
-----------------	----

## Dane ogólne

Liczba biegunów	3	Stopień ochrony	IP20
Barwny	czarny, pomarańczowy		

## Dane przyłączeniowe

Długość odizolowania	18 mm	Rodzaj przyłącza	złącze śrubowe
Długość usunięcia izolacji przyłącza pomiarowego	18 mm	Moment obrotowy dociągający, min.	3 Nm
Moment obrotowy dociągający, maks.	4.5 Nm	Zakres zacisków przyłącza pomiarowego	6 mm <sup>2</sup>
Zakres zaciskania, min.	1.5 mm <sup>2</sup>	Zakres zaciskania, maks.	35 mm <sup>2</sup>
Przekrój przyłącza przewodu, jednodrutowy, min.	1.5 mm <sup>2</sup>	Przekrój przyłącza przewodu, jednodrutowy, max.	35 mm <sup>2</sup>
Przekrój przyłącza przewodu, cienki przewód wielodrutowy, min.	1.5 mm <sup>2</sup>	Przekrój przyłącza przewodu, z cienkiego drutu, maks.	35 mm <sup>2</sup>
Maks. przekrój przyłącza, przewód wielodrutowy, min.	1.5 mm <sup>2</sup>	Maks. przekrój przyłącza, przewód wielodrutowy, maks.	35 mm <sup>2</sup>

## Gwarancja

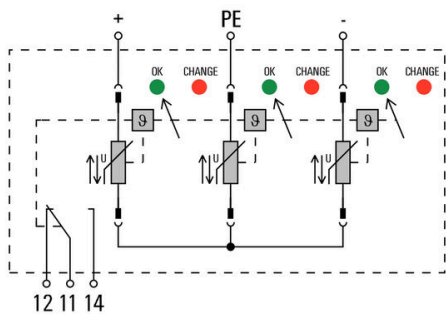
Czasokres	5 lat
-----------	-------

## Klasyfikacje

ETIM 8.0	EC001457	ETIM 9.0	EC001457
ETIM 10.0	EC001457	ECLASS 14.0	27-17-14-03
ECLASS 15.0	27-17-14-03		

Rysunki

Symbol łączenia



Circuit diagram

## Akcesoria

### Wkrętaki z końcówką krzyżową, typu Phillips



Wkrętak do śrub z rowkiem krzyżowym z izolacją VDE, Typ Phillips, SDIK PH DIN 7438, ISO 8764/2-PH, uchwyt zgodny z ISO 8764-PH, rękojeść SoftFinish

#### Ogólne dane zamówieniowe

Typ	SDIK PH1 X 80	Wersja
Nr zam.	<a href="#">2749890000</a>	Wkrętak, Szerokość końcówki (B): 1 mm, 80 mm, Grubość końcówki
GTIN (EAN)	4050118897098	(A): 1
Ilość	1 ST	

### Wkrętaki z końcówką płaską



Wkrętak do śrub rowkowych z izolacją VDE, SDI DIN 7437, ISO 2380/2, napęd zgodny z DIN 5264, ISO 2380/1, rękojeść SoftFinish

#### Ogólne dane zamówieniowe

Typ	SDIS 1.0X5.5X125	Wersja
Nr zam.	<a href="#">2749850000</a>	Wkrętak, Szerokość końcówki (B): 5.5 mm, Długość końcówki: 125
GTIN (EAN)	4050118897050	mm, Grubość końcówki (A): 1 mm
Ilość	1 ST	

## Akcesoria

## neutralna



ESG to sprawdzony oznacznik o formacie MultiCard przeznaczony do wielu dobrze znanych urządzeń elektrycznych. W rezultacie można otrzymać wysokiej jakości oznaczenia urządzeń, czytelne, z wysokim kontrastem.

Oferujemy różne typy urządzeń różnych producentów, takich jak Siemens, ABB, Beckhoff itp.

Najważniejsze zalety:

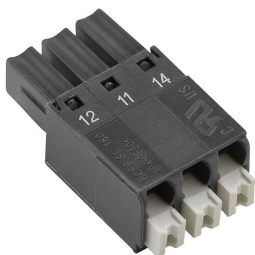
Uniwersalne szyldy; w zależności od typu samoprzylepne lub mocowane na zatrzask. Do urządzeń mocowanych obok siebie, np. bezpieczników, oferujemy oznaczniki ESG do wciskania na szynę oznaczkową. Wykonywanie nadruków laserowych zgodnie z indywidualnymi specyfikacjami

Do nadruku na zamówienie: Prosimy o przesłanie pliku z oprogramowaniem etykietującym M-Print PRO lub M-Print PRO Online (bez instalacji) zgodnie z naszymi specyfikacjami etykietowania.

## Ogólne dane zamówieniowe

Typ	ESG 6/15 K MC NE WS	Wersja
Nr zam.	<a href="#">1880100000</a>	ESG, Oznaczniki urządzeń x 15 mm, PA 66, Barwny: biały,
GTIN (EAN)	4032248478781	samoprzylepny
Ilość	200 ST	

## Seria VPU



Bogaty wybór akcesoriów do pełnego zakresu produktów

## Ogólne dane zamówieniowe

Typ	VPU PV EXTENDER	Wersja
Nr zam.	<a href="#">3123510000</a>	
GTIN (EAN)	4099987270199	
Ilość	9 ST	

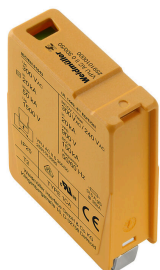
## VPU PV I+II 3 R 1000 E

**Weidmüller Interface GmbH & Co. KG**  
 Klingenbergstraße 26  
 D-32758 Detmold  
 Germany

www.weidmueller.com

## Akcesoria

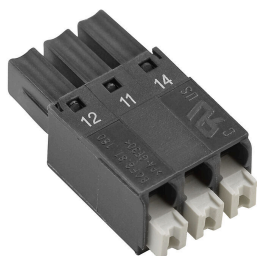
## Zapasowa wkładka ochronnika przeciwprzebiegowego



## Ogólne dane zamówieniowe

Typ	VPU PV I+II O 1000 E	Wersja	
Nr zam.	<a href="#">2530530000</a>		Ochronnik przeciwprzebiegowy, Niskie napięcie, Akcesoria,
GTIN (EAN)	4050118540741		Ochronnik przeciwprzebiegowy I / II, Ogranicznik zapasowy
Ilość	9 ST		

## Seria VPU



Bogaty wybór akcesoriów do pełnego zakresu produktów

## Ogólne dane zamówieniowe

Typ	VPU LOCKING CLIP S	Wersja	
Nr zam.	<a href="#">2735080000</a>		
GTIN (EAN)	4050118826050		
Ilość	10 ST		
Typ	PLUG VPU AC	Wersja	
Nr zam.	<a href="#">2855300000</a>		
GTIN (EAN)	4064675533283		
Ilość	10 ST		