

SV-SMT 7.62HP/03/270G SC/8 2.6SN BX

Weidmüller Interface GmbH & Co. KG

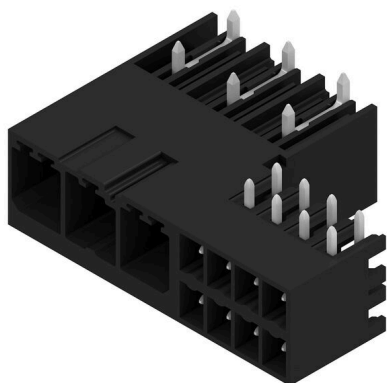
Klingenbergstraße 26

D-32758 Detmold

Germany

www.weidmueller.com

Zdjęcie produktu



OMNIMATE Power BV / SV 7.62HP Hybrid – dla energii, sygnałów & EMV

Drei auf einen Streich!

Dzięki złączu wtykowemu OMNIMATE Power Hybrid projektanci i użytkownicy mają w ręku idealne rozwiązanie 3 w 1.

Hybrydowe, silnikowe złącze wtykowe łączy jednocześnie energię, sygnały oraz wtykowe ekranowanie EMV i w ten sposób oszczędza miejsce na płytce drukowanej, na zewnętrznej stronie obudowy i w szafie sterowniczej. Samozatraskowe ryglowanie jedną ręką redukuje czas instalacji i konserwacji dzięki pojedynczej operacji łączenia. Także w ciasnych warunkach montażowych istnieje możliwość łatwej obsługi i automatycznego, pewnego ryglowania. Geometria blaszki ekranującej, dzięki wąskiemu, 30-sto stopniowemu prowadzeniu przewodu, oszczędza miejsce pomiędzy rzędami do 10 cm.

Ogólne dane zamówieniowe

Wersja	Złącze wtykowe do druku, Listwa męska, zamknięte z boku, Połączenie lutowane THT/THR, 7.62 mm, Liczba biegunów: 3, 270°, Długość kołka lutowniczego (l): 2.6 mm, cynowana, czarny, skrzynia
Nr zam.	2529300000
Typ	SV-SMT 7.62HP/03/270G SC/8 2.6SN BX
GTIN (EAN)	4050118539370
Ilość	48 szt.
parametry produktu	IEC: 1000 V / 41 A UL: 300 V / 33 A
opakowanie	skrzynia

SV-SMT 7.62HP/03/270G SC/8 2.6SN BX

Weidmüller Interface GmbH & Co. KG
Klingenbergstraße 26
D-32758 Detmold
Germany

www.weidmueller.com

Dane techniczne

Dopuszczenia

Atesty



ROHS Zgodny
UL File Number Search [Witryna UL](#)
Nr certyfikatu (cURus) E60693

Wymiary i masa

Głębokość	28.3 mm	Głębokość (cale)	1.1142 inch
Wysokość	14 mm	Wysokość (cale)	0.5512 inch
Najmniejsza wysokość montażu	11.4 mm	Szerokość	39.07 mm
Szerokość (cale)	1.5382 inch	Masa netto	3.5 g

Zgodność produktu z wymogami środowiska naturalnego

Status zgodności z dyrektywą RoHS Zgodne, bez wyłączenia
REACH SVHC Bez SVHC powyżej 0,1 wt%

Specyfikacje systemu

Rodzina produktów	OMNIMATE Power - seria BV/SV 7.62HP	Rodzaj przyłącza	Przyłącze dla obwodu drukowanego
montaż na płytce drukowanej	Połączenie lutowane THT/THR	Raster w mm (P)	7.62 mm
Raster w calach (P)	0.300 "	kąt odejścia	270°
Liczba biegunów	3	liczba kołków lutowanych na biegun	2
Długość kołka lutowniczego (l)	2.6 mm	Wymiary kołka lutowniczego	0,8 x 1,0 mm
Średnica otworu oczka lutowniczego (D)	1.4 mm	Tolerancja średnicy otworu oczka lutowniczego (D)	+ 0,1 mm
L1 w mm	15.24 mm	L1 w calach	0.600 "
L2 w mm	11.43 mm	L2 w calach	0.450 "
Liczba rzędów	1	liczba rzędów z biegunami	1
zabezpieczenie przed dotykiem wg DIN VDE 57 106	bezpieczny w razie dotknięcia wierzchem dłoni nad obwodem drukowanym	zabezpieczenie przed dotykiem wg DIN VDE 0470	IP 20
Rezystancja skrośna	2,00 mΩ	element kodowany	Tak
Siła wtykania/biegun, maks.	12 N	Siła ciągnięcia / biegun, maks.	7 N

Dane materiałowe

Materiał izolacyjny	PA 9T	Barwny	czarny
Tabela kolorów (podobny)	RAL 9011	grupa materiałów izolacyjnych	I
Porównywalny wskaźnik śledzenia (CTI)	≥ 600	Moisture Level (MSL)	1
Klasa palności wg UL 94	V-0	Materiał styków	Stop Cu
Powierzchnia styku	cynowana	Struktura warstwowa przyłącza lutowanego	1...3 μm Ni / 4...6 μm Sn matt
Struktura warstwowa wtyku	1...3 μm Ni / 4...6 μm Sn matt	Temperatura magazynowania, min.	-40 °C
Temperatura magazynowania, max.	70 °C	Temperatura pracy, min.	-50 °C
Temperatura pracy, max.	130 °C	Zakres temperatur montaż, min.	-25 °C
Zakres temperatur montaż, max.	130 °C		

SV-SMT 7.62HP/03/270G SC/8 2.6SN BX

Weidmüller Interface GmbH & Co. KG

Klingenbergstraße 26

D-32758 Detmold

Germany

www.weidmueller.com

Dane techniczne

Dane znamionowe wg IEC

przetestowane zgodnie z normą	IEC 60664-1, IEC 61984	Prąd znamionowy, min. liczba biegunów 41 A (Tu=20°C)
Prąd znamionowy, maks. liczba biegunów (Tu=20°C)	41 A	Prąd znamionowy, min. liczba biegunów 41 A (Tu=40°C)
Prąd znamionowy, maks. liczba biegunów (Tu=40°C)	41 A	napięcie znamionowe przy kat. przepięć/stopniu zanieczyszczenia II/2
napięcie znamionowe przy kat. przepięć/stopniu zanieczyszczenia III/2	630 V	napięcie znamionowe przy kat. przepięć/stopniu zanieczyszczenia III/3
znamionowe napięcie udarowe przy kat. przepięć/stopniu zanieczyszczenia II/2	6 kV	znamionowe napięcie udarowe przy kat. przepięć/stopniu zanieczyszczenia III/2
znamionowe napięcie udarowe przy kat. przepięć/stopniu zanieczyszczenia III/3	6 kV	odporność na zwarcia
		3 x 1s z 420 A

Dane znamionowe wg UL 1059

Instytut (cURus)	CURUS	Nr certyfikatu (cURus)	E60693
Napięcie znamionowe (grupa użytkowa B / UL 1059)	300 V	Napięcie znamionowe (grupa użytkowa C / UL 1059)	300 V
Napięcie znamionowe (grupa użytkowa D / UL 1059)	600 V	Prąd znamionowy (grupa użytkowa B / UL 1059)	33 A
Prąd znamionowy (grupa użytkowa C / UL 1059)	33 A	Prąd znamionowy (grupa użytkowa D / UL 1059)	5 A
Odstęp izolacyjny po izolacji, min.	9.6 mm	Odstęp izolacyjny powietrzny, min.	6.9 mm
Odniesienie do wartości znamionowych	W specyfikacji podano wartości minimalne, szczegóły – patrz certyfikat.		

Opakowanie

opakowanie	skrzynia	Długość VPE	338.00 mm
Szerokość VPE	130.00 mm	Wysokość VPE	33.00 mm

Specyfikacje systemu - Płyta hybrydowa | Dane techniczne

Raster w mm (hybrydowe)	znamionowy	3.81 mm
	Element hybrydowy	Signal
Raster w mm (Signal)	3.81 mm	
Raster w calach (hybrydowe)	znamionowy	0.15 "
	Element hybrydowy	Signal
Raster w calach (Signal)	0.15 "	
Liczba biegunów (hybrydowy)	znamionowy	8
	Element hybrydowy	Signal
Liczba biegunów (Signal)	8	
Liczba kołków lutowniczych na biegun (hybrydowe)	Element hybrydowy	Signal
	znamionowy	1
Liczba kołków lutowniczych na biegun (Signal)	1	
Wymiary kołka lutowniczego (hybrydowe)	Wymiary kołka lutowniczego	0,8 x 0,8 mm
	Element hybrydowy	Signal
Wymiary kołka lutowniczego (Sygnał)	0.8 x 0.8 mm	
Wymiary kołka lutowniczego = d tolerancja (hybrydowe)	Wymiary kołka lutowniczego = d tolerancja	Dolny zakres tolerancji -0,03 z prefiksem (oznacza minimum)
		Górny zakres tolerancji +0,01 z prefiksem (oznacza maksimum)
		Tolerancja, jednostka mm

SV-SMT 7.62HP/03/270G SC/8 2.6SN BX

Weidmüller Interface GmbH & Co. KG
Klingenbergstraße 26
D-32758 Detmold
Germany

www.weidmueller.com

Dane techniczne

	Element hybrydowy	Signal	
Wymiary kołka lutowniczego = d tolerancja (sygnał)	-0,03 / +0,01 mm		
Średnica oczka lutowniczego (hybrydowe)	Element hybrydowy	Signal	
	znamionowy	1.3 mm	
Średnica otworu w płytce drukowanej (Signal)	1.3 mm		
Tolerancja średnicy oczka lutowniczego (hybrydowe)	Element hybrydowy	Signal	
	Tolerancja średnicy otworu oczka lutowniczego (D)	± 0,1 mm	
	Tolerancja średnicy otworu oczka lutowniczego (D)	+ 0,1 mm	
Tolerancja średnicy otworu w płytce drukowanej (Sygnał)	± 0.1 mm		
L2 w mm	11.43 mm		
L2 w calach	0.450 "		
Liczba rzędów (hybrydowe)	Element hybrydowy	Signal	
Liczba rzędów (Sygnał)	2		
Materiał styku (hybrydowe)	Element hybrydowy	Signal	
	Materiał styków	CuMg	
Materiał styku (Sygnał)	CuMg		
Powierzchnia styku (hybrydowe)	Element hybrydowy	Signal	
	Powierzchnia styku	cynowana	
Powierzchnia styku (Sygnał)	tinned		
Struktura warstwowa przyłącza lutowanego (hybrydowa)	Struktura warstwowa przyłącza lutowanego	Materiał	Ni
		Siła warstwy	min. 1 µm maks. 3 µm
	Element hybrydowy	Materiał	Sn
		Siła warstwy	min. 4 µm maks. 8 µm
	Signal		
Struktura warstwowa przyłącza lutowanego (sygnał)	1-3 µm Ni / 4-8 µm Sn		
Struktura warstwowa wtyku (hybrydowe)	Struktura warstwowa wtyku	Materiał	Ni
		Siła warstwy	min. 1 µm maks. 3 µm
	Element hybrydowy	Materiał	Sn
		Siła warstwy	min. 4 µm maks. 8 µm
	Signal		
Struktura warstwowa wtyku (sygnał)	1-3 µm Ni / 4-8 µm Sn		
Napięcie znamionowe dla klasy przepięć / stopnia zanieczyszczenia II/2 (hybrydowe)	Element hybrydowy	Signal	
	znamionowy	320 V	
Znamionowe napięcie dla klasy przepięć / stopień zanieczyszczenia II/2 (Signal)	320 V		
Napięcie znamionowe dla klasy przepięć / stopnia zanieczyszczenia III/2 (hybrydowe)	Element hybrydowy	Signal	
	znamionowy	160 V	
Znamionowe napięcie dla klasy przepięć / stopień zanieczyszczenia III/2 (Signal)	160 V		
Napięcie znamionowe dla klasy przepięć / stopnia zanieczyszczenia III/3 (hybrydowe)	Element hybrydowy	Signal	
	znamionowy	160 V	
Znamionowe napięcie dla klasy przepięć / stopień zanieczyszczenia III/3 (Signal)	160 V		

SV-SMT 7.62HP/03/270G SC/8 2.6SN BX

Weidmüller Interface GmbH & Co. KG
 Klingenbergstraße 26
 D-32758 Detmold
 Germany

www.weidmueller.com

Dane techniczne

Znamionowe napięcie impulsowe dla klasy przepięć / stopień zanieczyszczenia II/2 (hybrydowe)	Element hybrydowy znamionowy	Signal 2.5 kV
Znamionowe napięcie impulsowe dla klasy przepięć / stopień zanieczyszczenia II/2 (Signal)	2.5 kV	
Znamionowe napięcie impulsowe dla klasy przepięć / stopień zanieczyszczenia III/2 (hybrydowe)	Element hybrydowy znamionowy	Signal 2.5 kV
Znamionowe napięcie impulsowe dla klasy przepięć / stopień zanieczyszczenia III/2 (Signal)	2.5 kV	
Znamionowe napięcie impulsowe dla klasy przepięć / stopień zanieczyszczenia III/3 (hybrydowe)	Element hybrydowy znamionowy	Signal 2.5 kV
Znamionowe napięcie impulsowe dla klasy przepięć / stopień zanieczyszczenia III/3 (Signal)	2.5 kV	
Krótkotrwały prąd wytrzymywany (hybrydowe)	odporność na zwarcia Element hybrydowy	3 x 1s z 80 A Signal
Krótkoterminowa odporność na impulsy prądowe (Sygnał)	3 x 1s with 80 A	
Droga upływu (hybrydowe)	Element hybrydowy min.	Signal 4.38 mm
Rozstaw (hybrydowe)	Element hybrydowy min.	Signal 3.6 mm
Napięcie znamionowe (grupa użytkowa B / CSA) (Hybrydowe)	Element hybrydowy znamionowy	Signal 300 V
Napięcie znamionowe (grupa użytkowa B / CSA) (Sygnał)	300 V	
Napięcie znamionowe (grupa użytkowa C / CSA) (Hybrydowe)	Element hybrydowy znamionowy	Signal 50 V
Napięcie znamionowe (grupa użytkowa C / CSA) (Sygnał)	50 V	
Prąd znamionowy (grupa użytkowa B / CSA) (Hybrydowe)	Element hybrydowy znamionowy	Signal 9 A
Prąd znamionowy (grupa użytkowa B / CSA) (Sygnał)	9 A	
Prąd znamionowy (grupa użytkowa C / CSA) (Hybrydowe)	Element hybrydowy znamionowy	Signal 9 A
Prąd znamionowy (grupa użytkowa C / CSA) (Sygnał)	9 A	
Prąd znamionowy (grupa użytkowa D / CSA) (Hybrydowe)	Element hybrydowy znamionowy	Signal 9 A
Prąd znamionowy (grupa użytkowa D / CSA) (Sygnał)	9 A	
Napięcie znamionowe (grupa użytkowa B / UL 1059) (Hybrydowe)	Element hybrydowy znamionowy	Signal 300 V
Napięcie znamionowe (grupa użytkowa B / UL 1059) (Sygnał)	300 V	
Napięcie znamionowe (grupa użytkowa C / UL 1059) (Hybrydowe)	Element hybrydowy znamionowy	Signal 50 V
Napięcie znamionowe (grupa użytkowa C / UL 1059) (Sygnał)	50 V	
Napięcie znamionowe (grupa użytkowa D / UL 1059) (Hybrydowe)	Element hybrydowy znamionowy	Signal 300 V
Napięcie znamionowe (grupa użytkowa D / UL 1059) (Sygnał)	300 V	
Prąd znamionowy (grupa użytkowa B / UL 1059) (Hybrydowe)	Element hybrydowy znamionowy	Signal 5 A

SV-SMT 7.62HP/03/270G SC/8 2.6SN BX

Weidmüller Interface GmbH & Co. KG
 Klingenbergstraße 26
 D-32758 Detmold
 Germany

www.weidmueller.com

Dane techniczne

Prąd znamionowy (grupa użytkowa B / 5 A
 UL 1059) (Sygnał)

Prąd znamionowy (grupa użytkowa C / UL 1059) (Hybrydowe)	Element hybrydowy znamionowy	Signal 5 A
---	---------------------------------	---------------

Prąd znamionowy (grupa użytkowa C / 5 A
 UL 1059) (Sygnał)

Prąd znamionowy (grupa użytkowa D / UL 1059) (Hybrydowe)	Element hybrydowy	Signal
---	-------------------	--------

Ważna informacja

Zgodność IPC

Zgodność: produkty są projektowane, wytwarzane oraz dostarczane zgodnie z uznanymi normami międzynarodowymi, właściwości produktów są zgodne z gwarantowanymi w karcie katalogowej lub ich jakość wykonania jest zgodna z wymogami klasy 2 wg IPC-A-610. Na życzenie mogą być ocenione dalsze wymagania dotyczące produktów.

Uwagi

- Technical specifications refer to the power contacts
- Technical data of signal contacts: 50V / 5A, stripping length 8mm
- Rated current related to rated cross-section & min. No. of poles.
- Specifications of diagram: P1=7.62 mm; P2=3.81 mm
- Rated data refer only to the component itself. Clearance and creepage distances to other components are to be designed in accordance with the relevant application standards.
- In accordance with IEC 61984, OMNIMATE-connectors are connectors without breaking capacity (COC). During designated use, connectors are not allowed to be engaged or disengaged when live or under load
- Long term storage of the product with average temperature of 50 °C and maximum humidity 70%, 36 months

Klasyfikacje

ETIM 8.0	EC002637	ETIM 9.0	EC002637
ETIM 10.0	EC002637	ECLASS 14.0	27-46-03-01
ECLASS 15.0	27-46-03-01		

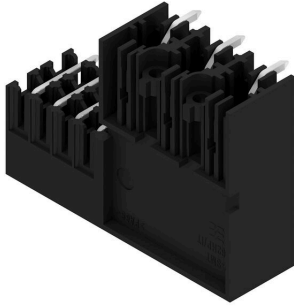
SV-SMT 7.62HP/03/270G SC/8 2.6SN BX

Weidmüller Interface GmbH & Co. KG
Klingenbergstraße 26
D-32758 Detmold
Germany

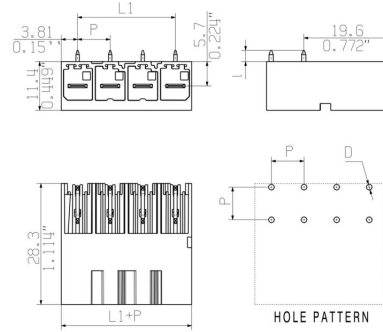
www.weidmueller.com

Rysunki

Zdjęcie produktu



Rysunek wymiarowany



SV-SMT 7.62HP/03/270G SC/8 2.6SN BX

Weidmüller Interface GmbH & Co. KG
Klingenbergstraße 26
D-32758 Detmold
Germany

www.weidmueller.com

Akcesoria**Elementy kodowania**

Złącza wtykowe do energoelektroniki są dostosowane do nowoczesnej techniki napędowej, na przykład rozruszników silników, przetworników częstotliwości i serworegulatorów.

OMNIMATE Power wyznacza standardy poprzez zwiększone bezpieczeństwo i innowacyjne rozwiązania, jak wtykowa nakładka ekranu, wbudowane styki sygnałowe czy obsługa jednoręczna.

Wszystkie 3 serie produktów oferują użytkownikom kolejne zalety: Możliwość skalowania dostosowanego do aplikacji: Od kompaktowego złącza 4 mm² do 29 A (IEC) i 20 A (UL) do mocnego złącza 16 mm² do 76 A (IEC) lub 54 A (UL) Nieograniczone stosowanie do 1000 V (IEC) lub 600 V (UL) Różnorakie możliwości mocowania, dostosowane do aplikacji

Nasz serwis:

Mogą Państwo tworzyć swoje indywidualne połączenia wtykowe korzystając z konfiguratora produktu.

Ogólne dane zamówieniowe

Typ	BV/SV 7.62HP KO	Wersja	
Nr zam.	1937590000	Złącze wtykowe do druku, Akcesoria, Element kodujący, czarny, Liczba	
GTIN (EAN)	4032248608881	biegunów: 1	
Ilość	50 ST		