

## SV-SMT 7.62HP/03/270G SC/4 2.6SN BX

Weidmüller Interface GmbH &amp; Co. KG

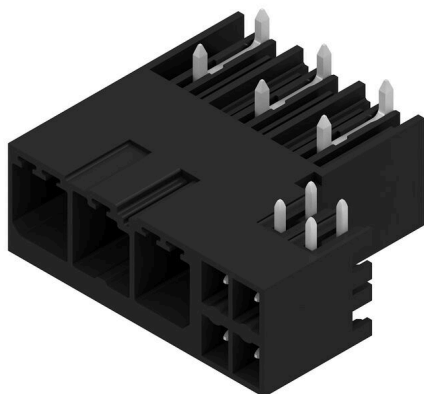
Klingenbergstraße 26

D-32758 Detmold

Germany

www.weidmueller.com

## Zdjęcie produktu



OMNIMATE Power BV / SV 7.62HP Hybrid – dla energii, sygnałów & EMV

Drei auf einen Streich!

Dzięki złączu wtykowemu OMNIMATE Power Hybrid projektanci i użytkownicy mają w ręku idealne rozwiązanie 3 w 1.

Hybrydowe, silnikowe złącze wtykowe łączy jednocześnie energię, sygnały oraz wtykowe ekranowanie EMV i w ten sposób oszczędza miejsce na płytce drukowanej, na zewnętrznej stronie obudowy i w szafie sterowniczej. Samozatraskowe ryglowanie jedną ręką redukuje czas instalacji i konserwacji dzięki pojedynczej operacji łączenia. Także w ciasnych warunkach montażowych istnieje możliwość łatwej obsługi i automatycznego, pewnego ryglowania. Geometria blaszki ekranującej, dzięki wąskiemu, 30-sto stopniowemu prowadzeniu przewodu, oszczędza miejsce pomiędzy rzędami do 10 cm.

## Ogólne dane zamówieniowe

|                    |   |
|--------------------|---|
| Wersja             | Złącze wtykowe do druku, Listwa męska, zamknięte z boku, Połączenie lutowane THT/THR, 7.62 mm, Liczba biegunów: 3, 270°, Długość kołka lutowniczego (l): 2.6 mm, cynowana, czarny, skrzynia |
| Nr zam.            | <a href="#">2529280000</a>  |
| Typ                | SV-SMT 7.62HP/03/270G SC/4 2.6SN BX   |
| GTIN (EAN)         | 4050118539356   |
| Ilość              | 60 szt.   |
| parametry produktu | IEC: 1000 V / 41 A<br>UL: 300 V / 33 A  |
| opakowanie         | skrzynia  |

## SV-SMT 7.62HP/03/270G SC/4 2.6SN BX

Weidmüller Interface GmbH & Co. KG  
Klingenbergstraße 26  
D-32758 Detmold  
Germany

www.weidmueller.com

## Dane techniczne

## Dopuszczenia

Atesty



ROHS Zgodny  
UL File Number Search [Witryna UL](#)  
Nr certyfikatu (cURus) E60693

## Wymiary i masa

|                              |             |                  |             |
|------------------------------|-------------|------------------|-------------|
| Głębokość                    | 28.3 mm     | Głębokość (cale) | 1.1142 inch |
| Wysokość                     | 14 mm       | Wysokość (cale)  | 0.5512 inch |
| Najmniejsza wysokość montażu | 11.4 mm     | Szerokość        | 31.45 mm    |
| Szerokość (cale)             | 1.2382 inch | Masa netto       | 5.01 g      |

## Zgodność produktu z wymogami środowiska naturalnego

Status zgodności z dyrektywą RoHS Zgodne, bez wyłączenia  
REACH SVHC Bez SVHC powyżej 0,1 wt%

## Specyfikacje systemu

|   |  |   |                                  |
|---|--|---|----------------------------------|
| Rodzina produktów                               | OMNIMATE Power - seria BV/SV 7.62HP                                  | Rodzaj przyłącza                                  | Przyłącze dla obwodu drukowanego |
| montaż na płycie drukowanej                     | Połączenie lutowane THT/THR  | Raster w mm (P)                                   | 7.62 mm                          |
| Raster w calach (P)                             | 0.300 "  | kąt odejścia                                      | 270°                             |
| Liczba biegunów                                 | 3  | liczba kołków lutowanych na biegun                | 2                                |
| Długość kołka lutowniczego (l)                  | 2.6 mm   | Wymiary kołka lutowniczego                        | 0,8 x 1,0 mm                     |
| Średnica otworu oczka lutowniczego (D)          | 1.4 mm   | Tolerancja średnicy otworu oczka lutowniczego (D) | + 0,1 mm                         |
| L1 in mm  | 15.24 mm   | L1 w calach                                       | 0.600 "                          |
| L2 w mm   | 3.81 mm  | L2 w calach                                       | 0.150 "                          |
| Liczba rzędów                                   | 1  | liczba rzędów z biegunami                         | 1                                |
| zabezpieczenie przed dotykiem wg DIN VDE 57 106 | bezpieczny w razie dotknięcia wierzchem dłoni nad obwodem drukowanym | zabezpieczenie przed dotykiem wg DIN VDE 0470     | IP 20                            |
| Rezystancja skrośna                             | 2,00 mΩ  | element kodowany                                  | Tak                              |
| Siła wtykania/biegun, maks.                     | 12 N   | Siła ciągnięcia / biegun, maks.                   | 7 N                              |

## Dane materiałowe

|                                       |                                |  |                                |
|---------------------------------------|--------------------------------|--|--------------------------------|
| Materiał izolacyjny                   | PA 9T                          | Barwny                                   | czarny                         |
| Tabela kolorów (podobny)              | RAL 9011                       | grupa materiałów izolacyjnych            | I                              |
| Porównywalny wskaźnik śledzenia (CTI) | ≥ 600                          | Moisture Level (MSL)                     | 1                              |
| Klasa palności wg UL 94               | V-0                            | Materiał styków                          | Stop Cu                        |
| Powierzchnia styku                    | cynowana                       | Struktura warstwowa przyłącza lutowanego | 1...3 μm Ni / 4...6 μm Sn matt |
| Struktura warstwowa wtyku             | 1...3 μm Ni / 4...6 μm Sn matt | Temperatura magazynowania, min.          | -40 °C                         |
| Temperatura magazynowania, max.       | 70 °C                          | Temperatura pracy, min.                  | -50 °C                         |
| Temperatura pracy, max.               | 130 °C                         | Zakres temperatur montaż, min.           | -25 °C                         |
| Zakres temperatur montaż, max.        | 130 °C                         |  |                                |

## SV-SMT 7.62HP/03/270G SC/4 2.6SN BX

Weidmüller Interface GmbH &amp; Co. KG

Klingenbergstraße 26

D-32758 Detmold

Germany

www.weidmueller.com

## Dane techniczne

## Dane znamionowe wg IEC

|   |                        |   |
|---|------------------------|---|
| przetestowane zgodnie z normą   | IEC 60664-1, IEC 61984 | Prąd znamionowy, min. liczba biegunów 41 A (Tu=20°C)                          |
| Prąd znamionowy, maks. liczba biegunów (Tu=20°C)                              | 41 A                   | Prąd znamionowy, min. liczba biegunów 41 A (Tu=40°C)                          |
| Prąd znamionowy, maks. liczba biegunów (Tu=40°C)                              | 41 A                   | napięcie znamionowe przy kat. przepięć/stopniu zanieczyszczenia II/2          |
| napięcie znamionowe przy kat. przepięć/stopniu zanieczyszczenia III/2         | 630 V                  | napięcie znamionowe przy kat. przepięć/stopniu zanieczyszczenia III/3         |
| znamionowe napięcie udarowe przy kat. przepięć/stopniu zanieczyszczenia II/2  | 6 kV                   | znamionowe napięcie udarowe przy kat. przepięć/stopniu zanieczyszczenia III/2 |
| znamionowe napięcie udarowe przy kat. przepięć/stopniu zanieczyszczenia III/3 | 6 kV                   | odporność na zwarcia  |
|   |                        | 3 x 1s z 420 A  |

## Dane znamionowe wg UL 1059

|  |   |  |        |
|--|---|--|--------|
| Instytut (cURus)                                 | CURUS   | Nr certyfikatu (cURus)                           | E60693 |
| Napięcie znamionowe (grupa użytkowa B / UL 1059) | 300 V   | Napięcie znamionowe (grupa użytkowa C / UL 1059) | 300 V  |
| Napięcie znamionowe (grupa użytkowa D / UL 1059) | 600 V   | Prąd znamionowy (grupa użytkowa B / UL 1059)     | 33 A   |
| Prąd znamionowy (grupa użytkowa C / UL 1059)     | 33 A  | Prąd znamionowy (grupa użytkowa D / UL 1059)     | 5 A    |
| Odstęp izolacyjny po izolacji, min.              | 9.6 mm  | Odstęp izolacyjny powietrzny, min.               | 6.9 mm |
| Odniesienie do wartości znamionowych             | W specyfikacji podano wartości minimalne, szczegóły – patrz certyfikat. |  |        |

## Opakowanie

|               |           |              |           |
|---------------|-----------|--------------|-----------|
| opakowanie    | skrzynia  | Długość VPE  | 338.00 mm |
| Szerokość VPE | 130.00 mm | Wysokość VPE | 33.00 mm  |

## Specyfikacje systemu - Płyta hybrydowa | Dane techniczne

|   |   |  |
|---|---|--|
| Raster w mm (hybrydowe)                               | znamionowy                                | 3.81 mm  |
|   | Element hybrydowy                         | Signal   |
| Raster w mm (Signal)                                  | 3.81 mm                                   |  |
| Raster w calach (hybrydowe)                           | znamionowy                                | 0.15 "   |
|   | Element hybrydowy                         | Signal   |
| Raster w calach (Signal)                              | 0.15 "                                    |  |
| Liczba biegunów (hybrydowy)                           | znamionowy                                | 4  |
|   | Element hybrydowy                         | Signal   |
| Liczba biegunów (Signal)                              | 4   |  |
| Liczba kołków lutowniczych na biegun (hybrydowe)      | Element hybrydowy                         | Signal   |
|   | znamionowy                                | 1  |
| Liczba kołków lutowniczych na biegun (Signal)         | 1   |  |
| Wymiary kołka lutowniczego (hybrydowe)                | Wymiary kołka lutowniczego                | 0,8 x 0,8 mm   |
|   | Element hybrydowy                         | Signal   |
| Wymiary kołka lutowniczego (Sygnał)                   | 0.8 x 0.8 mm                              |  |
| Wymiary kołka lutowniczego = d tolerancja (hybrydowe) | Wymiary kołka lutowniczego = d tolerancja | Dolny zakres tolerancji -0,03 z prefiksem (oznacza minimum)  |
|   |   | Górny zakres tolerancji +0,01 z prefiksem (oznacza maksimum) |
|   |   | Tolerancja, jednostka mm                                     |

## SV-SMT 7.62HP/03/270G SC/4 2.6SN BX

**Weidmüller Interface GmbH & Co. KG**  
 Klingenbergstraße 26  
 D-32758 Detmold  
 Germany

www.weidmueller.com

### Dane techniczne

|   |   |              |                         |
|---|---|--------------|-------------------------|
|   | Element hybrydowy                                 | Signal       |                         |
| Wymiary kołka lutowniczego = d tolerancja (sygnał)      | -0,03 / +0,01 mm                                  |              |                         |
| Średnica oczka lutowniczego (hybrydowe)                 | Element hybrydowy                                 | Signal       |                         |
|   | znamionowy  | 1.3 mm       |                         |
| Średnica otworu w płytce drukowanej (Signal)            | 1.3 mm  |              |                         |
| Tolerancja średnicy oczka lutowniczego (hybrydowe)      | Element hybrydowy                                 | Signal       |                         |
|   | Tolerancja średnicy otworu oczka lutowniczego (D) | ± 0,1 mm     |                         |
|   | Tolerancja średnicy otworu oczka lutowniczego (D) | + 0,1 mm     |                         |
| Tolerancja średnicy otworu w płytce drukowanej (Sygnał) | ± 0.1 mm  |              |                         |
| L2 w mm   | 3.81 mm   |              |                         |
| L2 w calach   | 0.150 "   |              |                         |
| Liczba rzędów (hybrydowe)                               | Element hybrydowy                                 | Signal       |                         |
| Liczba rzędów (Sygnał)                                  | 2   |              |                         |
| Materiał styku (hybrydowe)                              | Element hybrydowy                                 | Signal       |                         |
|   | Materiał styków                                   | CuMg         |                         |
| Materiał styku (Sygnał)                                 | CuMg  |              |                         |
| Powierzchnia styku (hybrydowe)                          | Element hybrydowy                                 | Signal       |                         |
|   | Powierzchnia styku                                | cynowana     |                         |
| Powierzchnia styku (Sygnał)                             | tinned  |              |                         |
| Struktura warstwowa przyłącza lutowanego (hybrydowa)    | Struktura warstwowa przyłącza lutowanego          | Materiał     | Ni                      |
|   |   | Siła warstwy | min. 1 µm<br>maks. 3 µm |
|   | Element hybrydowy                                 | Materiał     | Sn                      |
|   |   | Siła warstwy | min. 4 µm<br>maks. 8 µm |
|   | Signal  |              |                         |

|   |                           |              |                         |
|---|---------------------------|--------------|-------------------------|
| Struktura warstwowa przyłącza lutowanego (sygnał) | 1-3 µm Ni / 4-8 µm Sn     |              |                         |
| Struktura warstwowa wtyku (hybrydowe)             | Struktura warstwowa wtyku | Materiał     | Ni                      |
|   |                           | Siła warstwy | min. 1 µm<br>maks. 3 µm |
|   | Element hybrydowy         | Materiał     | Sn                      |
|   |                           | Siła warstwy | min. 4 µm<br>maks. 8 µm |
|   | Signal                    |              |                         |

|   |                       |        |
|---|-----------------------|--------|
| Struktura warstwowa wtyku (sygnał)  | 1-3 µm Ni / 4-8 µm Sn |        |
| Napięcie znamionowe dla klasy przepięć / stopnia zanieczyszczenia II/2 (hybrydowe)  | Element hybrydowy     | Signal |
|   | znamionowy            | 320 V  |
| Znamionowe napięcie dla klasy przepięć / stopień zanieczyszczenia II/2 (Signal)     | 320 V                 |        |
| Napięcie znamionowe dla klasy przepięć / stopnia zanieczyszczenia III/2 (hybrydowe) | Element hybrydowy     | Signal |
|   | znamionowy            | 160 V  |
| Znamionowe napięcie dla klasy przepięć / stopień zanieczyszczenia III/2 (Signal)    | 160 V                 |        |
| Napięcie znamionowe dla klasy przepięć / stopnia zanieczyszczenia III/3 (hybrydowe) | Element hybrydowy     | Signal |
|   | znamionowy            | 160 V  |
| Znamionowe napięcie dla klasy przepięć / stopień zanieczyszczenia III/3 (Signal)    | 160 V                 |        |

## SV-SMT 7.62HP/03/270G SC/4 2.6SN BX

Weidmüller Interface GmbH &amp; Co. KG

Klingenbergstraße 26

D-32758 Detmold

Germany

www.weidmueller.com

## Dane techniczne

|   |   |                         |
|---|---|-------------------------|
| Znamionowe napięcie impulsowe dla klasy przepięć / stopień zanieczyszczenia II/2 (hybrydowe)  | Element hybrydowy<br>znamionowy           | Signal<br>2.5 kV        |
| Znamionowe napięcie impulsowe dla klasy przepięć / stopień zanieczyszczenia II/2 (Signal)     | 2.5 kV                                    |                         |
| Znamionowe napięcie impulsowe dla klasy przepięć / stopień zanieczyszczenia III/2 (hybrydowe) | Element hybrydowy<br>znamionowy           | Signal<br>2.5 kV        |
| Znamionowe napięcie impulsowe dla klasy przepięć / stopień zanieczyszczenia III/2 (Signal)    | 2.5 kV                                    |                         |
| Znamionowe napięcie impulsowe dla klasy przepięć / stopień zanieczyszczenia III/3 (hybrydowe) | Element hybrydowy<br>znamionowy           | Signal<br>2.5 kV        |
| Znamionowe napięcie impulsowe dla klasy przepięć / stopień zanieczyszczenia III/3 (Signal)    | 2.5 kV                                    |                         |
| Krótkotrwały prąd wytrzymywany (hybrydowe)  | odporność na zwarcia<br>Element hybrydowy | 3 x 1s z 80 A<br>Signal |
| Krótkoterminowa odporność na impulsy prądowe (Sygnał)   | 3 x 1s with 80 A                          |                         |
| Droga upływu (hybrydowe)  | Element hybrydowy<br>min.                 | Signal<br>4.38 mm       |
| Rozstaw (hybrydowe)   | Element hybrydowy<br>min.                 | Signal<br>3.6 mm        |
| Napięcie znamionowe (grupa użytkowa B / CSA) (Hybrydowe)                                      | Element hybrydowy<br>znamionowy           | Signal<br>300 V         |
| Napięcie znamionowe (grupa użytkowa B / CSA) (Sygnał)   | 300 V                                     |                         |
| Napięcie znamionowe (grupa użytkowa C / CSA) (Hybrydowe)                                      | Element hybrydowy<br>znamionowy           | Signal<br>50 V          |
| Napięcie znamionowe (grupa użytkowa C / CSA) (Sygnał)   | 50 V                                      |                         |
| Prąd znamionowy (grupa użytkowa B / CSA) (Hybrydowe)  | Element hybrydowy<br>znamionowy           | Signal<br>9 A           |
| Prąd znamionowy (grupa użytkowa B / CSA) (Sygnał)   | 9 A                                       |                         |
| Prąd znamionowy (grupa użytkowa C / CSA) (Hybrydowe)  | Element hybrydowy<br>znamionowy           | Signal<br>9 A           |
| Prąd znamionowy (grupa użytkowa C / CSA) (Sygnał)   | 9 A                                       |                         |
| Prąd znamionowy (grupa użytkowa D / CSA) (Hybrydowe)  | Element hybrydowy<br>znamionowy           | Signal<br>9 A           |
| Prąd znamionowy (grupa użytkowa D / CSA) (Sygnał)   | 9 A                                       |                         |
| Napięcie znamionowe (grupa użytkowa B / UL 1059) (Hybrydowe)                                  | Element hybrydowy<br>znamionowy           | Signal<br>300 V         |
| Napięcie znamionowe (grupa użytkowa B / UL 1059) (Sygnał)                                     | 300 V                                     |                         |
| Napięcie znamionowe (grupa użytkowa C / UL 1059) (Hybrydowe)                                  | Element hybrydowy<br>znamionowy           | Signal<br>50 V          |
| Napięcie znamionowe (grupa użytkowa C / UL 1059) (Sygnał)                                     | 50 V                                      |                         |
| Napięcie znamionowe (grupa użytkowa D / UL 1059) (Hybrydowe)                                  | Element hybrydowy<br>znamionowy           | Signal<br>300 V         |
| Napięcie znamionowe (grupa użytkowa D / UL 1059) (Sygnał)                                     | 300 V                                     |                         |
| Prąd znamionowy (grupa użytkowa B / UL 1059) (Hybrydowe)                                      | Element hybrydowy<br>znamionowy           | Signal<br>5 A           |

## SV-SMT 7.62HP/03/270G SC/4 2.6SN BX

Weidmüller Interface GmbH &amp; Co. KG

Klingenbergstraße 26

D-32758 Detmold

Germany

www.weidmueller.com

## Dane techniczne

Prąd znamionowy (grupa użytkowa B / 5 A  
UL 1059) (Sygnał)Prąd znamionowy (grupa użytkowa C /  
UL 1059) (Hybrydowe)Element hybrydowy  
znamionowy

Signal

5 A

Prąd znamionowy (grupa użytkowa C / 5 A  
UL 1059) (Sygnał)Prąd znamionowy (grupa użytkowa D /  
UL 1059) (Hybrydowe)

Element hybrydowy

Signal

## Ważna informacja

Zgodność IPC

Zgodność: produkty są projektowane, wytwarzane oraz dostarczane zgodnie z uznanymi normami międzynarodowymi, właściwości produktów są zgodne z gwarantowanymi w karcie katalogowej lub ich jakość wykonania jest zgodna z wymogami klasy 2 wg IPC-A-610. Na życzenie mogą być ocenione dalsze wymagania dotyczące produktów.

Uwagi

- Technical specifications refer to the power contacts
- Technical data of signal contacts: 50V / 5A, stripping length 8mm
- Rated current related to rated cross-section & min. No. of poles.
- Specifications of diagram: P1=7.62 mm; P2=3.81 mm
- Rated data refer only to the component itself. Clearance and creepage distances to other components are to be designed in accordance with the relevant application standards.
- In accordance with IEC 61984, OMNIMATE-connectors are connectors without breaking capacity (COC). During designated use, connectors are not allowed to be engaged or disengaged when live or under load
- Long term storage of the product with average temperature of 50 °C and maximum humidity 70%, 36 months

## Klasyfikacje

ETIM 8.0

EC002637

ETIM 9.0

EC002637

ETIM 10.0

EC002637

ECLASS 14.0

27-46-03-01

ECLASS 15.0

27-46-03-01

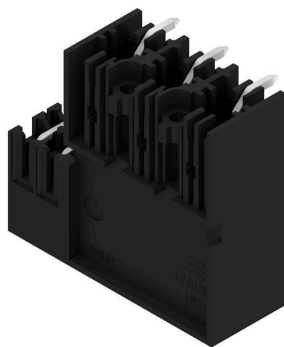
SV-SMT 7.62HP/03/270G SC/4 2.6SN BX

Weidmüller Interface GmbH & Co. KG  
Klingenbergstraße 26  
D-32758 Detmold  
Germany

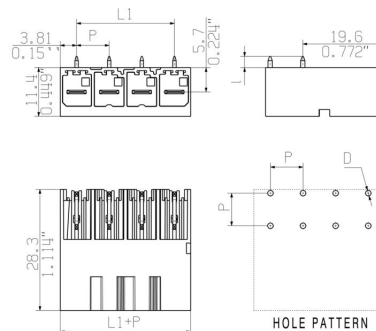
www.weidmueller.com

Rysunki

Zdjęcie produktu



Rysunek wymiarowany



**SV-SMT 7.62HP/03/270G SC/4 2.6SN BX**

**Weidmüller Interface GmbH & Co. KG**  
Klingenbergstraße 26  
D-32758 Detmold  
Germany

www.weidmueller.com

**Akcesoria****Elementy kodowania**

Złącza wtykowe do energoelektroniki są dostosowane do nowoczesnej techniki napędowej, na przykład rozruszników silników, przetworników częstotliwości i serworegulatorów.

OMNIMATE Power wyznacza standardy poprzez zwiększone bezpieczeństwo i innowacyjne rozwiązania, jak wtykowa nakładka ekranu, wbudowane styki sygnałowe czy obsługa jednoręczna.

Wszystkie 3 serie produktów oferują użytkownikom kolejne zalety: Możliwość skalowania dostosowanego do aplikacji: Od kompaktowego złącza 4 mm<sup>2</sup> do 29 A (IEC) i 20 A (UL) do mocnego złącza 16 mm<sup>2</sup> do 76 A (IEC) lub 54 A (UL) Nieograniczone stosowanie do 1000 V (IEC) lub 600 V (UL) Różnorakie możliwości mocowania, dostosowane do aplikacji

Nasz serwis:

Mogą Państwo tworzyć swoje indywidualne połączenia wtykowe korzystając z konfiguratora produktu.

**Ogólne dane zamówieniowe**

|            |                            |  |
|------------|----------------------------|--|
| Typ        | BV/SV 7.62HP KO            | Wersja   |
| Nr zam.    | <a href="#">1937590000</a> | Złącze wtykowe do druku, Akcesoria, Element kodujący, czarny, Liczba |
| GTIN (EAN) | 4032248608881              | biegunów: 1  |
| Ilość      | 50 ST                      |  |