



W przypadku częstych zmian obciążeń: „sprzęg wleczony” dla złączy wtykowych.

Odciążnik może zrobić więcej niż tylko odciążać przewodniki:

Wystarczy zatrzęsnąć na wtyku:

łączenie kabli w wiązkiprowadzenie kablipomoc przy przyłączeniu i odłączaniu

Bez uszkodzeń punktów połączenia; wyraźne, schludne okablowanie zapewniające prostotę obsługi.

Zalety dla użytkownika: większa dostępność urządzeń dzięki połączeniom odpornym na stałe obciążenia w surowym środowisku przemysłowym i wygodniejsza obsługa.

### Ogólne dane zamówieniowe

Wersja	Złącze wtykowe do druku, Akcesoria, Zabezpieczenie przed naprężeniami, pomarańczowy, Liczba biegunów: 6
Nr zam.	<a href="#">2525780000</a>
Typ	BLF/SLF 5.08 ZE06 OR
GTIN (EAN)	4050118536881
Ilość	50 szt.
parametry produktu	
opakowanie	skrzynia

## Dane techniczne

## Dopuszczenia

ROHS	Zgodny
------	--------

## Wymiary i masa

Głębokość	37 mm	Głębokość (cale)	1.4567 inch
Wysokość	3.3 mm	Wysokość (cale)	0.1299 inch
Szerokość	24.8 mm	Szerokość (cale)	0.9764 inch
Masa netto	0.92 g		

## Zgodność produktu z wymogami środowiska naturalnego

Status zgodności z dyrektywą RoHS	Zgodne, bez wyłączenia
REACH SVHC	Bez SVHC powyżej 0,1 wt%

## Dane materiałowe

Materiał izolacyjny	PA 66/6	Barwny	pomarańczowy
Tabela kolorów (podobny)	RAL 2000	Moisture Level (MSL)	
Materiał styków	Stop Cu	Temperatura magazynowania, min.	-40 °C
Temperatura magazynowania, max.	70 °C	Temperatura pracy, min.	-50 °C
Temperatura pracy, max.	100 °C	Zakres temperatur montaż, min.	-25 °C
Zakres temperatur montaż, max.	100 °C		

## Dane znamionowe wg IEC

przetestowane zgodnie z normą	IEC 60664-1, IEC 61984
-------------------------------	------------------------

## Opakowanie

opakowanie	skrzynia	Długość VPE	142.00 mm
Szerokość VPE	105.00 mm	Wysokość VPE	40.00 mm

## Ważna informacja

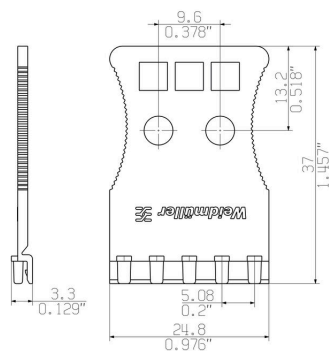
Zgodność IPC	Zgodność: produkty są projektowane, wytwarzane oraz dostarczane zgodnie z uznanymi normami międzynarodowymi, właściwości produktów są zgodne z gwarantowanymi w karcie katalogowej lub ich jakość wykonania jest zgodna z wymogami klasy 2 wg IPC-A-610. Na życzenie mogą być ocenione dalsze wymagania dotyczące produktów.
Uwagi	<ul style="list-style-type: none"> <li>Long term storage of the product with average temperature of 50 °C and maximum humidity 70%, 36 months</li> </ul>

## Klasyfikacje

ETIM 8.0	EC002943	ETIM 9.0	EC002943
ETIM 10.0	EC002943	ECLASS 14.0	27-46-04-02
ECLASS 15.0	27-46-04-02		

## Rysunki

### Rysunek wymiarowy



### Przykład zastosowania



### Przykład zastosowania



### Przykład zastosowania

