



Miniaturowy przekładnik prądowy z serii CMA-CTM 7 jest indukcyjnym przekładnikiem prądowym opartym na zasadzie transformatora dla okrągłych przewodów uzwojenia pierwotnego.

Przekładniki prądowe serii CMA-CTM 7 są bezobsługowe i przeznaczone do prądów pierwotnych o natężeniach od 32 A do 64 A.

Prąd uzwojenia pierwotnego jest przetwarzany w uzwojeniu wtórnym na prąd o natężeniu maks. 1 A.

Ze względu na małe wymiary, przekładnik idealnie nadaje się do zastosowań w bezpieczniku 3-fazowym o odstępach między fazami wynoszącym 17,5 mm.

### Ogólne dane zamówieniowe

Nr zam.	2525160000
Typ	<a href="#">CMA-CTM-7-SNAP-ON</a>
GTIN (EAN)	4050118536522
Ilość	1 szt.

## Dane techniczne

## Dopuszczenia

ROHS	Zgodny
------	--------

## Wymiary i masa

Głębokość	10 mm	Głębokość (cale)	0.3937 inch
Wysokość	10 mm	Wysokość (cale)	0.3937 inch
Szerokość	10 mm	Szerokość (cale)	0.3937 inch
Masa netto	4.4 g		

## Temperatury

Temperatura magazynowania	-20 °C...70 °C	Temperatura otoczenia	-10 °C...40 °C
Temperatura eksploatacyjna		długotrwała temperatura użytkowa, min.	-10 °C
długotrwała temperatura użytkowa, maks.	40 °C		

## Zgodność produktu z wymogami środowiska naturalnego

Status zgodności z dyrektywą RoHS	Zgodne
REACH SVHC	Bez SVHC powyżej 0,1 wt%

## Właściwości techniczne

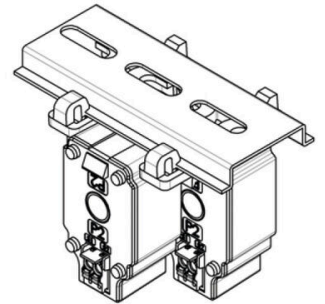
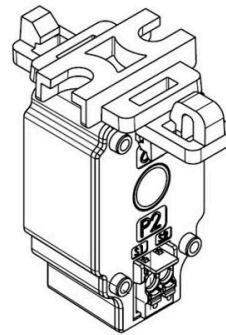
Stopień ochrony	IP20
-----------------	------

## Klasyfikacje

ETIM 8.0	EC002625	ETIM 9.0	EC002625
ETIM 10.0	EC002625	ECLASS 14.0	27-18-28-07
ECLASS 15.0	27-18-28-07		

Rysunki

Przykład zastosowania



Rysunek wymiarowy

