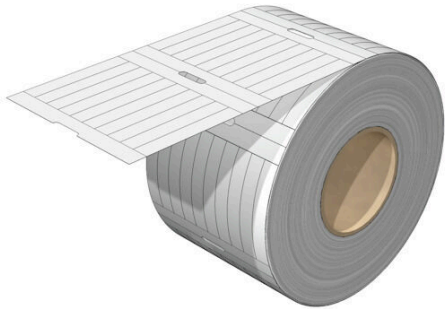


## ELS 7/40 MM WS

**Weidmüller Interface GmbH & Co. KG**  
Klingenbergstraße 26  
D-32758 Detmold  
Germany

[www.weidmueller.com](http://www.weidmueller.com)



### ELS

ELS to specjalne bezklejowe etykiety do oznaczników kabli WKM lub grupowych opravek szyldu. Matowy, cienki ale odporny na ścieranie poliester pozwala na bardzo dobre opisywanie i zapewnia doskonałą czytelność. W połączeniu z hydrofobowymi tulejami WKM, rozwiązanie to pozwala na wykonywanie oznaczeń kabli o bardzo dużej odporności na trudne warunki środowiskowe.

### Ogólne dane zamówieniowe

Wersja	ELS, Oznaczniki wkładane, 40 x 6.3 mm, biały
Nr zam.	<a href="#">2518620000</a>
Typ	ELS 7/40 MM WS
GTIN (EAN)	4050118531312
Ilość	3000 szt.



**Rysunki**



## ELS 7/40 MM WS

Weidmüller Interface GmbH &amp; Co. KG

Klingenbergstraße 26

D-32758 Detmold

Germany

www.weidmueller.com

## Akcesoria

## Taśmy kolorowe



Dzięki technice termotransferowej, drukarki te zapewniają doskonałą jakość nadruków. Różne materiały i łatwy w obsłudze, działający w środowisku Windows system zadruku pozwalają na optymalne wykonywanie oznakowań.

## Ogólne dane zamówieniowe

Typ	RIBBON MM 110/360 SW	Wersja
Nr zam.	<a href="#">2005070000</a>	Ink ribbon
GTIN (EAN)	4050118390049	
Ilość	1 ST	

## THM MULTIMARK



Dzięki technice termotransferowej, drukarki te zapewniają doskonałą jakość nadruków. Różne materiały i łatwy w obsłudze, działający w środowisku Windows system zadruku pozwalają na optymalne wykonywanie oznakowań.

## Ogólne dane zamówieniowe

Typ	MULTIMARK ROLLER 115	Wersja
Nr zam.	<a href="#">1357420000</a>	
GTIN (EAN)	4050118160314	
Ilość	1 ST	

## THM MULTIMARK PLUS



Dzięki technice termotransferowej, drukarki te zapewniają doskonałą jakość nadruków. Różne materiały i łatwy w obsłudze, działający w środowisku Windows system zadruku pozwalają na optymalne wykonywanie oznakowań.

## Ogólne dane zamówieniowe

Typ	MULTIMARK PLUS ROLLER 1...	Wersja
Nr zam.	<a href="#">2672590000</a>	
GTIN (EAN)	4050118708097	
Ilość	1 ST	