

**HDC MHP200 M 25****Weidmüller Interface GmbH & Co. KG**

Klingenbergstraße 26

D-32758 Detmold

Germany

www.weidmueller.com



Zaciskanie to bezpieczny i niezawodny pod względem elektrycznym i mechanicznym sposób łączenia przewodu i styku. Idealne łączenie zaciskane jest gazoszczelne i odporne na korozję.

**Ogólne dane zamówieniowe**

Wersja	Złącze męskie, Srebro, 25 - 25 mm <sup>2</sup>
Nr zam.	<a href="#">2514860000</a>
Typ	HDC MHP200 M 25
GTIN (EAN)	4050118528503
Ilość	10 szt.

## HDC MHP200 M 25

Weidmüller Interface GmbH &amp; Co. KG

Klingenbergstraße 26

D-32758 Detmold

Germany

www.weidmueller.com

## Technical data

## Dopuszczenia

Atesty



ROHS

Zgodny

## Wymiary i masa

Masa netto

29 g

## Temperatury

Temperatura graniczna

-40 °C ... 125 °C

## Zgodność produktu z wymogami środowiska naturalnego

Status zgodności z dyrektywą RoHS

Zgodne, z wyłączeniem

Wyłączenie RoHS (w przypadkach, w których ma to zastosowanie / jest znane)

6c

REACH SVHC

Lead 7439-92-1

SCIP

6eabd5ae-2d6b-409e-8bdf-87c27ee10e40

## Informacje ogólne

Średnica styku Ø pręta	9.5 mm	Długość usunięcia izolacji przyłącza pomiarowego	19 mm
Rodzaj przyłącza	Przyłącze zagniatane	Wersja wkładki	MHP
Przekrój przyłącza przewodu, maks.	25 mm <sup>2</sup>	Przekrój przyłącza przewodu, min.	25 mm <sup>2</sup>
Powierzchnia	Srebro	Cykle wpinania	≥ 500
Typ	Złącze męskie	Materiał podstawowy	stop miedzi
Proces produkcji	toczony	Przekrój przyłącza przewodu	25 - 25 mm <sup>2</sup>

## Klasyfikacje

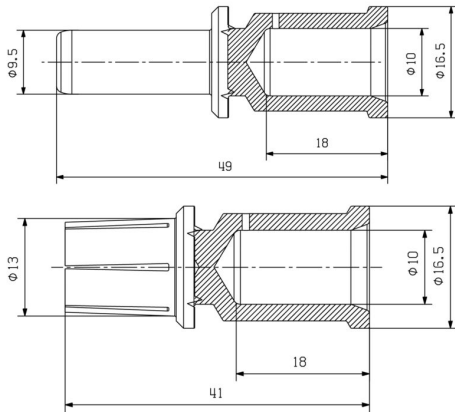
ETIM 8.0	EC000796	ETIM 9.0	EC000796
ETIM 10.0	EC000796	ECLASS 14.0	27-44-02-04
ECLASS 15.0	27-44-02-04		

**HDC MHP200 M 25**

**Weidmüller Interface GmbH & Co. KG**  
Klingenbergstraße 26  
D-32758 Detmold  
Germany

**Drawings**

[www.weidmueller.com](http://www.weidmueller.com)



## HDC MHP200 M 25

**Weidmüller Interface GmbH & Co. KG**  
Klingenbergstraße 26  
D-32758 Detmold  
Germany

www.weidmueller.com

## Accessories

## Narzędzia



Narzędzia do zaciskania do końcówek kablowych, złącz oraz końcówek tulejkowych, z wymiennymi wkładkami bardzo szybka obróbka dzięki wspomaganium hydraulicznemu duży zakres przekrojów obrabianych przewodów, maks. 300 mm<sup>2</sup> głowica do szybkiego zaciskania obracana o 270° automatyczne ograniczenie ciśnienia oraz monitorowanie przy użyciu czujnika ciśnienia elektroniczne sterowanie i monitorowanie procesu zaciskania Zapisywanie wszystkich cykli zaciskania oraz komunikatów o błędach w wewnętrznej pamięci Odczytywanie wszystkich cykli oraz komunikatów o błędach poprzez port USB Akumulator litowo-jonowy ze wskaźnikiem naładowania: 18 V, 2 Ah

## Ogólne dane zamówieniowe

Typ	EPG 45	Wersja
Nr zam.	<a href="#">1500830000</a>	Narzędzie do zaciskania, 6mm <sup>2</sup> , 150mm <sup>2</sup> , Zacisk sześciokątny,
GTIN (EAN)	4050118309317	Zagniatanie WM, Zacisk z karbem, Zagniatanie trapezowe, Zaciskanie
Ilość	1 ST	owalne

## ... do zaciskanych końcówek kablowych rurowych (wg DIN 46235)



Narzędzia do zaciskania do końcówek kablowych, złącz oraz końcówek tulejkowych, z wymiennymi wkładkami bardzo szybka obróbka dzięki wspomaganium hydraulicznemu duży zakres przekrojów obrabianych przewodów, maks. 300 mm<sup>2</sup> głowica do szybkiego zaciskania obracana o 270° automatyczne ograniczenie ciśnienia oraz monitorowanie przy użyciu czujnika ciśnienia elektroniczne sterowanie i monitorowanie procesu zaciskania Zapisywanie wszystkich cykli zaciskania oraz komunikatów o błędach w wewnętrznej pamięci Odczytywanie wszystkich cykli oraz komunikatów o błędach poprzez port USB Akumulator litowo-jonowy ze wskaźnikiem naładowania: 18 V, 2 Ah

## Ogólne dane zamówieniowe

Typ	ES EPG 45 HEX 25/50	Wersja
Nr zam.	<a href="#">1500970000</a>	50mm <sup>2</sup> , Zacisk sześciokątny
GTIN (EAN)	4050118309195	
Ilość	1 ST	