

**ACT20P-CI-2CO-P-P****Weidmüller Interface GmbH & Co. KG**

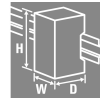
Klingenbergstraße 26

D-32758 Detmold

Germany

www.weidmueller.com

**Rzeczywisty wygląd może różnić się od przedstawionego na ilustracji.**



ACT20P: uniwersalne rozwiązanie  
Precyzyjne i funkcjonalne konwertery sygnałów Dźwignie do zwalniania blokady ułatwiające montaż/demontaż

**Ogólne dane zamówieniowe**

Wersja	Wzmacniacz izolujący analogowy, Wejście : 0(4)-20 mA, Wyjście : 2 x 0(4) - 20 mA, Zasilanie także poprzez magistralę CH20M, HART®
Nr zam.	<a href="#">2514630000</a>
Typ	ACT20P-CI-2CO-P-P
GTIN (EAN)	4050118535204
Ilość	1 szt.

## ACT20P-CI-2CO-P-P

Weidmüller Interface GmbH &amp; Co. KG

Klingenbergstraße 26

D-32758 Detmold

Germany

www.weidmueller.com

## Dane techniczne

## Dopuszczenia

Atesty



ROHS	Zgodny
UL File Number Search	<a href="#">Witryna UL</a>
Nr certyfikatu (cULus)	E469563
Nr certyfikatu (cULusEX)	E338066

## Wymiary i masa

Głębokość	113.7 mm	Głębokość (cale)	4.4764 inch
Wysokość	127.1 mm	Wysokość (cale)	5.0039 inch
Szerokość	12.5 mm	Szerokość (cale)	0.4921 inch
Masa netto	140 g		

## Temperatury

Temperatura magazynowania	85 °C	Temperatura eksploatacyjna	-20 °C...60 °C
Wilgotność przy temperaturze pracy	0...95 % (bez obroszenia)	Wilgotność	5...95 % bez obroszenia

## Prawdopodobieństwo usterki

SIL zgodnie z normą IEC 61508	Brak
-------------------------------	------

## Zgodność produktu z wymogami środowiska naturalnego

Status zgodności z dyrektywą RoHS	Zgodne, z wyłączeniem
Wyłączenie RoHS (w przypadkach, w których ma to zastosowanie / jest znane)	7a, 7cl
REACH SVHC	Lead 7439-92-1
SCIP	2f6dd957-421a-46db-a0c2-cf1609156924

## Wejście

czujnik	2-wire transmitter (without own power supply), 3-żyłowy czujnik, 4-żyłowy czujnik (z własnym zasilaniem)	Liczba wejść	1
zasilanie czujnika	> 17 V DC przy 20 mA	sygnał wejściowy	dwukierunkowy sygnał HART®
Prąd wejściowy	0...20 mA, 4...20mA	spadek napięcia	ca. 3.8 V @ RLoad = 0 Ω; ca. 15 V @ RLoad = 600 Ω; (linput = 20 mA)

## Wyjście

Liczba wyjść	2	Prąd impedancji obciążenia	<300 Ω
Typ	aktywne, podłączone sterowanie musi być pasywne	Prąd wyjściowy	0...20 mA (jeśli wejście: 0...20 mA), 4...20 mA (jeśli wejście: 4...20 mA), HART® digital signal

## ACT20P-CI-2CO-P-P

Weidmüller Interface GmbH &amp; Co. KG

Klingenbergstraße 26

D-32758 Detmold

Germany

www.weidmueller.com

## Dane techniczne

## Informacje ogólne

dokładność	<0,1% wartości zakresowej	Stopień ochrony	IP20
Napięcie zasilania	20...30 V na złącze lub poprzez magistralę CH20M	Czas odpowiedzi skokowej	≤ 0,5 ms
Pobór prądu	≤60 mA (24V power supply, 20mA output)	Szyna montażowa	TS 35
Typ przekazywania sygnałów zgodnie z HART®	bez zmian	Znamionowy pobór mocy	2 VA
Konfiguracja	brak	Robocza wysokość nad poziomem morza	≤ 2000 m

## Koordynacja izolacji

udarowe napięcie wytrzymywane	4 kV (1,2/50 μs)	Normy EMV	EN 61326-1, EN 61000-6-2, EN 61000-6-4
napięcie probiercze	0.3 kV	napięcie izolacji wejście albo wyjście / zasilanie	2 kV wejścia / wyjścia / zasilanie
Napięcie izolacji	2 kV wejścia / wyjścia / zasilanie		

## dane dla zastosowań w strefach zagrożenia wybuchem (ATEX)

Oznakowanie	II 3 G Ex ec IIC T5 Gc	IECEx - oznaczenie gaz	Ex ec IIC T5 Gc
-------------	------------------------	------------------------	-----------------

## Dane przyłączeniowe

Rodzaj przyłącza	PUSH IN	Moment obrotowy dociągający, min.	0.4 Nm
Moment obrotowy dociągający, maks.	0.6 Nm	Zakres zacisków przyłącza pomiarowego	2.5 mm <sup>2</sup>
Zakres zaciskania, min.	0.5 mm <sup>2</sup>	Zakres zaciskania, maks.	2.5 mm <sup>2</sup>
przekrój przyłącza przewodu AWG, min.	AWG 26	przekrój przyłączeniowy przewodu AWG, AWG 14 maks.	
Przekrój przyłącza przewodu, jednodrutowy, min.	0.2 mm <sup>2</sup>	Przekrój przyłącza przewodu, jednodrutowy, max.	2.5 mm <sup>2</sup>
Przekrój przyłącza przewodu, cienki przewód wielodrutowy, min.	0.5 mm <sup>2</sup>	Przekrój przyłącza przewodu, z cienkiego 2.5 mm <sup>2</sup> drutu, maks.	
Przekrój przyłącza przewodu, cienki przewód wielodrutowy z tulejkami kablowymi DIN 46228/4, min.	0.5 mm <sup>2</sup>	Przekrój przyłącza przewodu, cienki przewód wielodrutowy z tulejkami kablowymi DIN 46228/4, maks.	2.5 mm <sup>2</sup>

## Opis artykułu

Opis produktu	Nieregulowany wzmacniacz separujący prądu stałego ACT20P-CI-2CO zapewnia separację między standardowymi analogowymi sygnałami prądowymi a źródłem zasilania alb czujnikiem 2- lub 3-przewodowym. Analogowy sygnał wejściowy jest liniowo przetwarzany na analogowy sygnał wyjściowy i podwajany, aby zapewnić dwa odseparowane galwanicznie sygnały wyjściowe. Zasilanie jest galwanicznie odizolowane od wejścia i wyjścia (izolacja 4-kierunkowa). Właściwości Kompatybilne z protokołem HART dla 0,5 - 2,5 kHz Aktywne lub pasywne prądowe (mA) sygnały wejściowe są w pełni izolowane galwanicznie. Wyświetlacz stanów roboczych na przednim panelu LED Galwaniczna izolacja 4-kierunkowa pomiędzy wejściem, wyjściem i zasilaniem.
---------------	---

## Klasyfikacje

ETIM 8.0	EC002653	ETIM 9.0	EC002653
ETIM 10.0	EC002653	ECLASS 14.0	27-21-01-20
ECLASS 15.0	27-21-01-20		

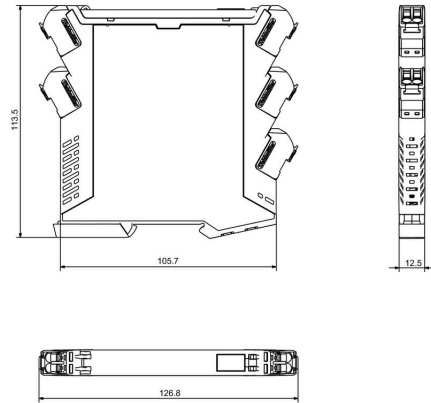
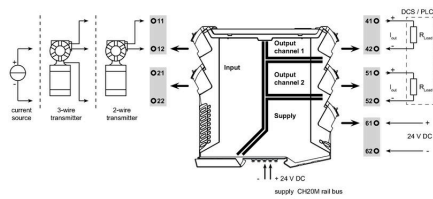
## ACT20P-CI-2CO-P-P

**Weidmüller Interface GmbH & Co. KG**  
 Klingenbergstraße 26  
 D-32758 Detmold  
 Germany

### Rysunki

www.weidmueller.com

### Rysunek wymiarowy



## Akcesoria

## neutralna



ESG to sprawdzony oznacznik o formacie MultiCard przeznaczony do wielu dobrze znanych urządzeń elektrycznych. W rezultacie można otrzymać wysokiej jakości oznaczenia urządzeń, czytelne, z wysokim kontrastem.

Oferujemy różne typy urządzeń różnych producentów, takich jak Siemens, ABB, Beckhoff itp.

Najważniejsze zalety:

Uniwersalne szyldy; w zależności od typu samoprzylepne lub mocowane na zatrzask. Do urządzeń mocowanych obok siebie, np. bezpieczników, oferujemy oznaczniki ESG do wciskania na szynę oznacznikową. Wykonywanie nadruków laserowych zgodnie z indywidualnymi specyfikacjami

Do nadruku na zamówienie: Prosimy o przesłanie pliku z oprogramowaniem etykietującym M-Print PRO lub M-Print PRO Online (bez instalacji) zgodnie z naszymi specyfikacjami etykietowania.

## Ogólne dane zamówieniowe

Typ	ESG 8/13.5/43.3 SAI AU	Wersja
Nr zam.	<a href="#">1912130000</a>	ESG, Oznaczniki urządzeń x 13.5 mm, PA 66, Barwny: transparentny,
GTIN (EAN)	4032248541164	wtykowy
Ilość	5 ST	
Typ	ESG 6.6/11 BHZ 5.00/02	Wersja
Nr zam.	<a href="#">1082490000</a>	ESG, Oznaczniki urządzeń x 11 mm, PA 66, Barwny: biały, wtykowy
GTIN (EAN)	4032248845330	
Ilość	200 ST	