

SAI-04L-VP12-3A-M08L-AND

Weidmüller Interface GmbH & Co. KG
Klingenbergstraße 26
D-32758 Detmold
Germany

www.weidmueller.com



SAI – moduł funkcji logicznych Urządzenia te pozwalają na łączenie sygnałów przy użyciu bramki logicznej AND lub OR. Funkcja ta pozwala na zmniejszenie ilości okablowania. Liczbę potrzebnych wejść sterownika PLC można zmniejszyć nawet o 6. Dzięki temu można zmniejszyć zapotrzebowanie na kable oraz inne materiały instalacyjne.

Ogólne dane zamówieniowe

Wersja	z odejściem M12, M8, 30 V, , LED: Tak, czujnik bezdotykowy LED: Tak, Typ okablowania: oraz
Nr zam.	2512800000
Typ	SAI-04L-VP12-3A-M08L-AND
GTIN (EAN)	4050118527698
Ilość	1 szt.

SAI-04L-VP12-3A-M08L-AND

Weidmüller Interface GmbH & Co. KG
Klingenbergstraße 26
D-32758 Detmold
Germany

www.weidmueller.com

Dane techniczne

Dopuszczenia

Atesty



ROHS Zgodny

Wymiary i masa

Masa netto 58.08 g

Temperatury

Temperatura eksploatacyjna -20 - 90°C

Zgodność produktu z wymogami środowiska naturalnego

Status zgodności z dyrektywą RoHS Zgodne, bez wyłączenia
REACH SVHC Bez SVHC powyżej 0,1 wt%

Dane przyłącza

odejście rozdzielcze z odejściem M12 Moment dokręcający M8: 0,5 - 0,6 Nm, M12: 0,8 - 1,2 Nm

Dane elektryczne

Napięcie znamionowe, min.	15 V	Napięcie znamionowe, maks.	30 V
Napięcie znamionowe	24 V	Znamionowe natężenie prądu	500 mA
Maks. pojemność pojedynczego gniazda	500 mA	prąd całkowity	2 A
separacja potencjałów dostępna	Nie		

Dane materiałowe

Podstawowy materiał obudowy	PBT	kolor obudowy	czarny (podobny do RAL 9005)
Gniazdo śrubowe	CuZn, niklowany	Materiał styków	CuZn niklowany
Powierzchnia styku	pozlacany	Materiał podstawy styków	PBT (UL 94 V0)

Dane ogólne techniczne

Stopień ochrony	IP67	Funkcja logiczna	I
Liczba biegunów	3	Liczba gniazd stykowych	4
Ścieżka połączenia	M8	Stopień zanieczyszczenia	3
Metoda wypalania	V-0	LED	Tak
czujnik bezdotykowy LED	Tak	Kolor diody do funkcji eksploatacyjnej	zielony
Kolor diody do funkcji E/A	czerwony		

Dane techniczne kabla

Liczba biegunów 3 Przydatność do łańcucha ciągowego Nie

Klasyfikacje

ETIM 8.0	EC003558	ETIM 9.0	EC003558
ETIM 10.0	EC003558	ECLASS 14.0	27-44-01-11

Dane techniczne

ECLASS 15.0

27-44-01-11

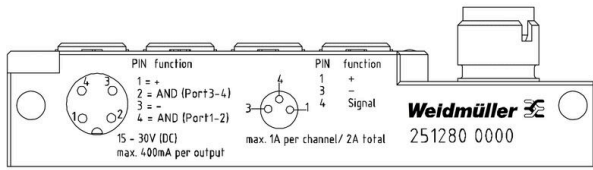
SAI-04L-VP12-3A-M08L-AND

Weidmüller Interface GmbH & Co. KG
 Klingenbergstraße 26
 D-32758 Detmold
 Germany

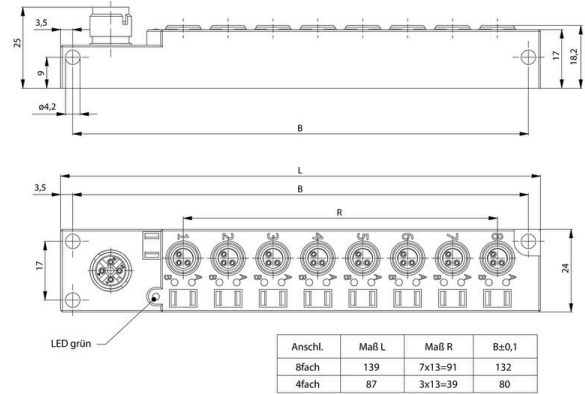
www.weidmueller.com

Rysunki

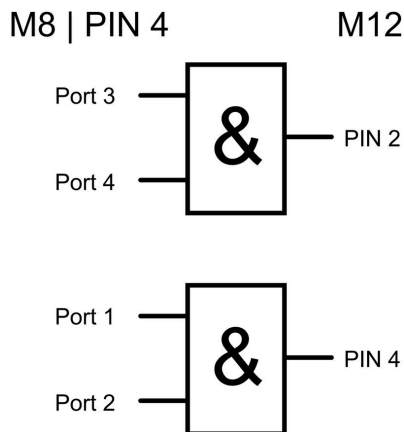
Rysunek szczegółowy



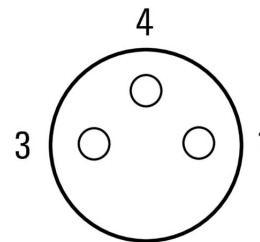
Rysunek wymiarowy



Schemat połączeń



Schemat biegunów



SAI-04L-VP12-3A-M08L-AND

Weidmüller Interface GmbH & Co. KG

Klingenbergstraße 26

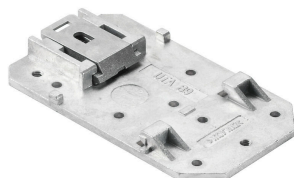
D-32758 Detmold

Germany

www.weidmueller.com

Akcesoria

Akcesoria

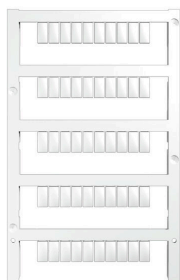


Pasywne rozdzielacze M12 są dostępne we wszelkich możliwych kształtach i wersjach. Oprócz tego jest kilka wersji specjalnych, jak rozdzielacz SAI do obszaru EX czy ergonomiczny M8, dostępnych wyłącznie w Weidmüller. Te nowe produkty otoczone są ochroną prawną.

Ogólne dane zamówieniowe

Typ	SAIEND 1/4 M8G 3P	Wersja
Nr zam.	2662450000	M8, LED: , czujnik bezdotykowy LED: , Typ okablowania:
GTIN (EAN)	4050118677379	
Ilość	1 ST	

neutralna



MultiFit to system znaczników firmy Weidmüller stosowany do zacisków innych producentów. Podobnie jak Weidmüller Dekafix, oznaczniki z rodziny MultiFit są dostępne z gotowym, standardowym nadrukiem. Przed pierwszym zastosowaniem oznaczników MultiFit zaleca się przetestowanie wzorcowych oznaczników na stosowanych złączach. Jeden oznacznik, odpowiedni do zacisków różnych producentów. Gotowe do użycia oznaczniki ze standardowymi nadrukami Puste oznaczniki przeznaczone do zadruku za pomocą drukarek PrintJet CONNECT lub systemów typu PlotterDostawa indywidualnie opisanych oznaczników, zgodnie z danymi CAE lub specyfikacjami dostarczonymi przez klientaJeden system oznaczania do wszystkich zastosowańDo nadruku na zamówienie: Prosimy o przesłanie pliku z oprogramowaniem etykietującym M-Print PRO lub M-Print PRO Online (bez instalacji) zgodnie z naszymi specyfikacjami etykietowania.

Ogólne dane zamówieniowe

Typ	MFF 10/6 MC NE WS	Wersja
Nr zam.	1856780000	MultiFit, Znakowanie zacisków, 10 x 6 mm, Raster w mm (P): 6.00
GTIN (EAN)	4032248400881	Festo, biały
Ilość	600 ST	