

IE-FCI-PWB-2USB-A-5V

Weidmüller Interface GmbH & Co. KG

Klingenbergstraße 26

D-32758 Detmold

Germany

www.weidmueller.com



FrontCom® Vario łączy wiele funkcji w jednej ramce. Układ łatwy w montażu, możliwość szerokiego wyboru spośród modułów danych, sygnałów i zasilania. Oprócz wyjątkowo zwartej konstrukcji, FrontCom® Vario oferuje liczne parametry produktowe zapewniające, iż Państwa prace projektowe i wykonawcze będą bezpieczne i szybkie, a zarazem przyszłościowe. Co więcej system FrontCom® Vario charakteryzuje się atrakcyjną konstrukcją obudowy, zapewniającą także najwyższą odporność na uderzenia oraz w pełni odpowiadającą wymaganiom stopnia ochrony IP65.

Ogólne dane zamówieniowe

Wersja	FrontCom, Wkład złącza zasilania duży, Ładowarka USB
Nr zam.	2505070000
Typ	IE-FCI-PWB-2USB-A-5V
GTIN (EAN)	4050118519167
Ilość	1 szt.

Dane techniczne

Dopuszczenia

Atesty



ROHS

Zgodny

Wymiary i masa

Masa netto

52.5 g

Temperatury

Temperatura magazynowania

Temperatura eksploatacyjna

0 °C...45 °C

Temperatura układania

Zgodność produktu z wymogami środowiska naturalnego

Status zgodności z dyrektywą RoHS

Zgodne, z wyłączeniem

Wyłączenie RoHS (w przypadkach, w których ma to zastosowanie / jest znane)

6c

REACH SVHC

Lead 7439-92-1, Lead titanium zirconium oxide 12626-81-2, Diboron trioxide 1303-86-2

SCIP

b775a754-112e-4875-a385-5b9a9936ea27

Przewody zaciskane

Długość odizolowania

6 mm

Rodzaj przyłącza

złącze śrubowe

Przekrój poprzeczny przyłączanego przewodu, bardzo elastyczny z końcówką tulejkową

min.

1.5 mm²

maks.

2.5 mm²

Przekrój poprzeczny przyłączanego przewodu, sztywny

min.

1.5 mm²

maks.

2.5 mm²

Przekrój poprzeczny przyłączanego przewodu, elastyczny z końcówką tulejkową

min.

1.5 mm²

maks.

2.5 mm²

Przekrój poprzeczny przyłączanego przewodu, sztywny

1.5 ... 2.5 mm²

Przekrój poprzeczny przyłączanego przewodu, elastyczny z końcówką tulejkową

1.5 ... 2.5 mm²

Przekrój poprzeczny przyłączanego przewodu, bardzo elastyczny z końcówką tulejkową

1.5 ... 2.5 mm²

Dane ogólne

Stopień ochrony

IP40

Typ wkładki

Wkład złącza zasilania duży

Ładowarka USB

Złącza żeńskie ładowania

2x USB A

Prąd wejściowy

≤ 300 mA

Napięcie wejściowe

100...240 V

Napięcie wejściowe, max.

240 V

Napięcie wejściowe, min.

100 V

prąd wyjściowy

3 A

Napięcie wyjściowe

5 V

Napięcie wyjściowe

5 V DC

IE-FCI-PWB-2USB-A-5V

Weidmüller Interface GmbH & Co. KG
Klingenbergstraße 26
D-32758 Detmold
Germany

www.weidmueller.com

Dane techniczne

Rodzaj napięcia wyjściowego	DC	Zakres częstotliwości	50...60 Hz
Sprawność	80%	Pobór mocy w stanie gotowości	maks. 0,1 W
Stopień ochrony	II	Normy	EN 60950-1, EN 62684

Właściwości elektryczne

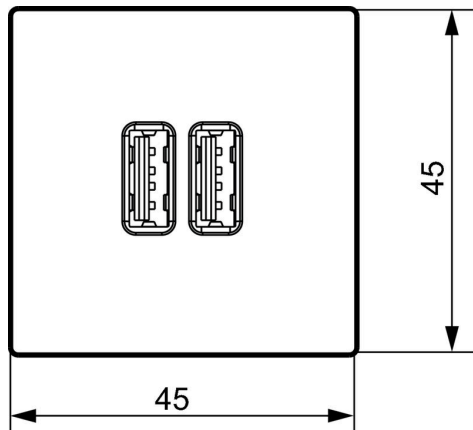
Sprawność	80%
-----------	-----

Klasyfikacje

ETIM 8.0	EC001121	ETIM 9.0	EC001121
ETIM 10.0	EC001121	ECLASS 14.0	27-18-28-92
ECLASS 15.0	27-18-28-92		

Rysunki

Rysunek wymiarowy



Rysunek wymiarowy

