

**WPD 132 1X185/1X185 GN****Weidmüller Interface GmbH & Co. KG**

Klingenbergstraße 26

D-32758 Detmold

Germany

www.weidmueller.com

**Zdjęcie produktu**

Bloki zacisków do doprowadzania zasilania Klippon® Connect WPD umożliwiają łatwą i bezpieczną instalację przewodów aluminiowych i miedzianych na niewielkiej przestrzeni. Przyłącze zasilania lub monitoringu może być również stosowane jako opcja. Klienci mogą korzystać z bloków zacisków do doprowadzenia zasilania WPD, niezależnie od tworzyw przewodnika. Mogą być montowane bezpośrednio lub na szynie DIN TS35.

**Ogólne dane zamówieniowe**

Wersja	Zacisk rozdziálu potencjału, złącze śrubowe, zielony, 185 mm <sup>2</sup> , 353 A, 1000 V, liczba przyłączy: 2, liczba poziomów: 1
Nr zam.	<a href="#">2502770000</a>
Typ	WPD 132 1X185/1X185 GN
GTIN (EAN)	4050118516593
Ilość	1 szt.

## WPD 132 1X185/1X185 GN

Weidmüller Interface GmbH & Co. KG  
Klingenbergstraße 26  
D-32758 Detmold  
Germany

www.weidmueller.com

## Dane techniczne

## Dopuszczenia

Atesty



ROHS Zgodny

## Wymiary i masa

Głębokość	73.5 mm	Głębokość (cale)	2.8937 inch
Wysokość	105 mm	Wysokość (cale)	4.1338 inch
Szerokość	37.5 mm	Szerokość (cale)	1.4764 inch
Masa netto	204 g		

## Temperatury

Temperatura magazynowania	-25 °C...55 °C	Temperatura otoczenia	-50 °C...75 °C
długość trwałość temperatura użytkowa, min.	-50 °C	długość trwałość temperatura użytkowa, maks.	120 °C

## Zgodność produktu z wymogami środowiska naturalnego

Status zgodności z dyrektywą RoHS	Zgodne, bez wyłączenia
REACH SVHC	Bez SVHC powyżej 0,1 wt%

## Dane znamionowe IECEx/ATEX

nr certyfikatu (ATEX)	CNEX18ATEX0016U	Nr certyfikatu (IECEx)	IECExNEX18.0010U
Napięcie maks. (ATEX)	1100 V	Prąd (ATEX)	353 A
Maks. przekrój przewodu (ATEX)	185 mm <sup>2</sup>	Napięcie maks. (IECEx)	1100 V
Prąd (IECEx)	353 A		

## Informacje ogólne

Liczba biegunów	1	przekrój przyłączeniowy przewodu AWG, kcmil	300 maks.
Wskazówka montażowa	Szyna nośna / płyta montażowa	przekrój przyłącza przewodu AWG, min.	AWG 16
Normy	IEC 60947-7-1, UL 1059, CSA	Szyna montażowa	TS 35

## Przewody zaciskane (kolejne przyłącze)

Rodzaj przyłącza, kolejne przyłącze złącze śrubowe

## dalsze dane techniczne

Wskazówka montażowa	Szyna nośna / płyta montażowa	wersja przetestowana pod kątem eksplozji	Tak
rodzaj montażu	wciskany		

## dane tworzywa

Materiał podstawowy	Wemid	Barwny	zielony
Klasa palności wg UL 94	V-0		

## WPD 132 1X185/1X185 GN

Weidmüller Interface GmbH &amp; Co. KG

Klingenbergstraße 26

D-32758 Detmold

Germany

www.weidmueller.com

## Dane techniczne

## dane znamionowe

Przekrój pomiarowy	185 mm <sup>2</sup>	Napięcie znamionowe	1000 V
Znamionowe napięcie przemienne	1000 V	Znamionowe napięcie stałe	1000 V
Znamionowe natężenie prądu	353 A	Prąd przy maksymalnym oprzewodowaniu	353 A
Normy	IEC 60947-7-1, UL 1059, CSA	Rezystancja objętościowa wg IEC 60947-7-x	0.09 mΩ
Znamionowe napięcie udarowe	8 kV	Moc stratna zgodnie z wymaganiami IEC 11.30 W 60947-7-x	
odporność na zwarcia	8/20μs przy 50 kA	Kategoria przepięciowa	III
Stopień zanieczyszczenia	3		

## parametry systemu

Wykonanie	Złącze śrubowe	niezbędna płyta zamykająca	Nie
Liczba potencjałów	1	liczba poziomów	1
liczba zacisków na poziom	2	poziomy wewnętrznie zmostkowane	Nie
Przyłącze PE	Nie	Szyna montażowa	TS 35
Funkcja PE	Nie		

## przewody zaciskane (złącze wymiarowane)

przekrój przyłączeniowy przewodu AWG, kcmil 300 maks.		kierunek podłączenia	z boku
Rodzaj przyłącza 2	złącze śrubowe	Rodzaj przyłącza	złącze śrubowe
liczba przyłączy	2	Zakres zaciskania, maks.	185 mm <sup>2</sup>
Zakres zaciskania, min.	25 mm <sup>2</sup>	przekrój przyłącza przewodu AWG, min.	AWG 16
Przekrój przyłącza przewodu, cienki przewód wielodrutowy z tulejkami kablowymi DIN 46228/4, min.	25 mm <sup>2</sup>	Przekrój przyłącza przewodu, cienki przewód wielodrutowy z tulejkami kablowymi DIN 46228/1, maks.	150 mm <sup>2</sup>
Przekrój przyłącza przewodu, cienki przewód wielodrutowy z tulejkami kablowymi DIN 46228/1, min.	25 mm <sup>2</sup>	Przekrój przyłącza przewodu, z cienkiego 185 mm <sup>2</sup> drutu, maks.	
Przekrój przyłącza przewodu, cienki przewód wielodrutowy, min.	25 mm <sup>2</sup>	Maks. przekrój przyłącza, przewód wielodrutowy, maks.	185 mm <sup>2</sup>
Maks. przekrój przyłącza, przewód wielodrutowy, min.	25 mm <sup>2</sup>	Przekrój przyłącza przewodów, przewód jednodrutowy, maks.	185 mm <sup>2</sup>
Przekrój przyłącza przewodów, przewód jednodrutowy, min.	25 mm <sup>2</sup>		

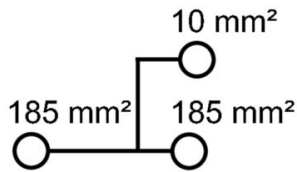
## Ważna informacja

Informacje produktowe      Dodatkowe informacje są dostępne w katalogu internetowym w części Pobieranie.

## Klasyfikacje

ETIM 8.0	EC000897	ETIM 9.0	EC000897
ETIM 10.0	EC000897	ECLASS 14.0	27-25-01-19
ECLASS 15.0	27-25-01-19		

### Rysunki



**Conductor connection data according to IEC 60947-7-1 (Cu)**

Input (x1) / Output (x1)	Copper		Aluminum	
	□	□	□	□
185 mm <sup>2</sup>	25 Nm	25 Nm	30,9 Nm	30,9 Nm
150 mm <sup>2</sup>				
120 mm <sup>2</sup>				
95 mm <sup>2</sup>				
70 mm <sup>2</sup>				
50 mm <sup>2</sup>	20 Nm			
35 mm <sup>2</sup>				
25 mm <sup>2</sup>				
Flat band 10x15,5x0,8 mm			30,9 Nm	
max. current with 2 x 185 mm <sup>2</sup> (acc. to IEC)	708 A		284 A	
Stripping lengths	29 mm			
Allen screw	M18 (SW 18 mm)			

**Auxiliary connection**

	Copper	
	□	□
10 mm <sup>2</sup>		
6 mm <sup>2</sup>		
4 mm <sup>2</sup>	1,2 Nm	1,2 Nm
2,5 mm <sup>2</sup>		
1,5 mm <sup>2</sup>		
max. current	57 A	
Stripping lengths	10 mm	
screw	M4 (+PZ2)	

Stranded   
  Solid   
  Flexible with ferrule   
  Sector shaped   
  Flat band

**Conductor connection data according to UL 1059 (Al+Cu)**

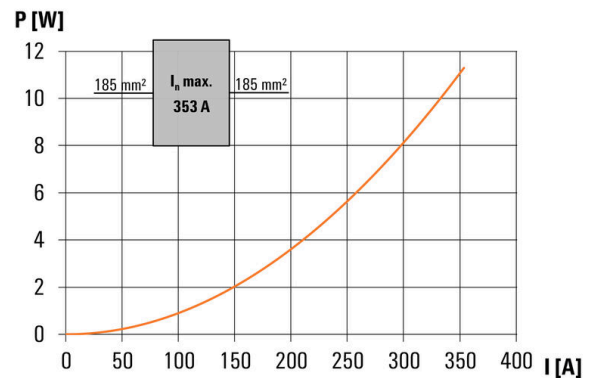
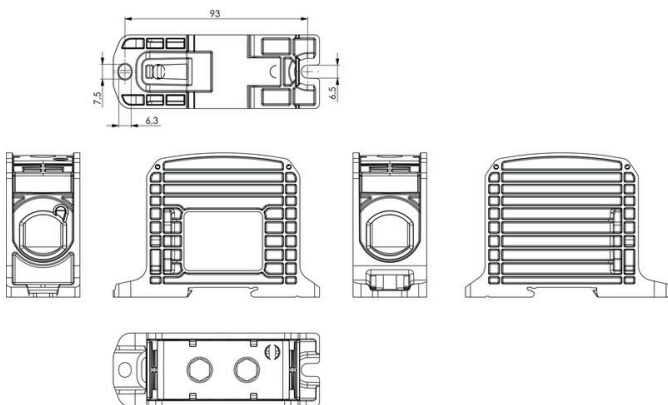
Input (x1) / Output (x1)	Copper		Aluminum	
	□	□	□	□
350 kcmil				
300 kcmil				
250 kcmil	250k In.	250k In.	398k In.	398k In.
AWG 3/0				
AWG 2/0				
AWG 1/0				
AWG 2	200k In.			
AWG 4				
max. current with 1 x 185 mm <sup>2</sup> (acc. to UL)	310 A		250 A	
Stripping lengths	29 mm			
Allen screw	M18 (SW 18 mm)			

**Auxiliary connection**

	Copper	
	□	□
AWG 8		
AWG 10		
AWG 12	20.3k In.	20.3k In.
AWG 14		
AWG 16		
max. current	57 A	
Stripping lengths	10 mm	
screw	M4 (+PZ2)	

Stranded   
  Solid   
  Flexible with ferrule   
  Sector shaped   
  Flat band



## WPD 132 1X185/1X185 GN

**Weidmüller Interface GmbH & Co. KG**  
 Klingenbergstraße 26  
 D-32758 Detmold  
 Germany

www.weidmueller.com

## Akcesoria

## Pokrywa



Nasze systemy chroniące przed dotknięciem zapewniają większe bezpieczeństwo Twojej szafy sterowniczej. Zapewniają ochronę przed porażeniem prądem spowodowanym przypadkowym dotknięciem części pod napięciem związanym z obsługą lub usterką.

## Ogólne dane zamówieniowe

Typ	WPDPC X32 GY	Wersja
Nr zam.	<a href="#">2503380000</a>	Pokrywa (złącze), Wemid
GTIN (EAN)	4050118533347	
Ilość	12 ST	

## neutralna



Dekafix (DEK) jest uniwersalnym oznaczniakiem do wszystkich przewodów oraz wtyków, a także podzespołów elektronicznych. System jest idealny do krótkich sekwencji numerycznych oraz pasuje do szerokiego asortymentu fabrycznie zadrukowanych oznaczniaków.

Paski umożliwiające szybkie instalowanie, wymagające tylko jednej operacji. Druk jest wyraźnie czytelny, kontrastowy i dostępny w różnych szerokościach. Szeroki asortyment oznaczniaków gotowych do użycia Paski umożliwiające szybkie instalowanie Oznaczniki złącz, pasujące do wszystkich złącz kablowych Weidmüller Dostępne jako niewypełnione karty MultiCard lub karty ze standardowym nadrukiem Do nadruku na zamówienie: Prosimy o przesłanie pliku z oprogramowaniem etykietującym M-Print PRO lub M-Print PRO Online (bez instalacji) zgodnie z naszymi specyfikacjami etykietowania.

## Ogólne dane zamówieniowe

Typ	DEK 5/5 MC NE WS	Wersja
Nr zam.	<a href="#">1609801044</a>	Dekafix, Znakowanie zacisków, 5 x 5 mm, Raster w mm (P): 5.00
GTIN (EAN)	4008190397111	Weidmueller, biały
Ilość	1000 ST	

## Akcesoria

## Zestawy kluczy trzpieniowych

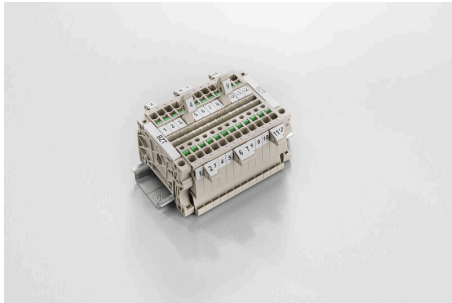
Klucz kołkowy z hartowanej wskrośnie stali chrom-wanad, wykonany wg DIN ISO 2636 L (DIN 911), powierzchnia uszlachetniona.



## Ogólne dane zamówieniowe

Typ	SK WSD-S 1,5-10,0	Wersja
Nr zam.	<a href="#">9008850000</a>	Narzędzie montażowe
GTIN (EAN)	4032248266609	
Ilość	1 ST	
Typ	SKS 2,0-8,0 MR	Wersja
Nr zam.	<a href="#">9008870000</a>	Klucze trzpieniowe
GTIN (EAN)	4032248266623	
Ilość	1 ST	

## Uchwyt znaczników



Uchwyty znaczników oferują możliwość dodatkowego montażu standardowych znaczników o rozstawie 5 lub 5,1 mm. Uchwyty kątowe mogą być opcjonalnie łączone zatraskowo i mogą być montowane we wszystkich standardowych kanałach znakowania modułowych listew zaciskowych Klippon® Connect. Pasujące typy znaczników można znaleźć w odpowiednich akcesoriach uchwytu znacznika.

## Ogólne dane zamówieniowe

Typ	BZT 1 WS 10/5	Wersja
Nr zam.	<a href="#">1805490000</a>	Akcesoria, Element do umieszczenia oznakowania
GTIN (EAN)	4032248270231	
Ilość	100 ST	
Typ	BZT 1 ZA WS 10/5	Wersja
Nr zam.	<a href="#">1805520000</a>	Akcesoria, Element do umieszczenia oznakowania
GTIN (EAN)	4032248270248	
Ilość	100 ST	