

WPD 132 1X185/1X185 GY**Weidmüller Interface GmbH & Co. KG**

Klingenbergstraße 26

D-32758 Detmold

Germany

www.weidmueller.com

Zdjęcie produktu

Bloki zacisków do doprowadzania zasilania Klippon® Connect WPD umożliwiają łatwą i bezpieczną instalację przewodów aluminiowych i miedzianych na niewielkiej przestrzeni. Przyłącze zasilania lub monitoring może być również stosowane jako opcja. Klienci mogą korzystać z bloków zacisków do doprowadzenia zasilania WPD, niezależnie od tworzywa przewodnika. Mogą być montowane bezpośrednio lub na szynie DIN TS35.

Ogólne dane zamówieniowe

Wersja	Zacisk rozdziału potencjału, złącze śrubowe, Jasnoszary, 185 mm ² , 353 A, 1000 V, liczba przyłączy: 2, liczba poziomów: 1
Nr zam.	2502750000
Typ	WPD 132 1X185/1X185 GY
GTIN (EAN)	4050118516579
Ilość	1 szt.

WPD 132 1X185/1X185 GY

Weidmüller Interface GmbH & Co. KG

Klingenbergstraße 26

D-32758 Detmold

Germany

www.weidmueller.com

Dane techniczne

dane znamionowe

Przekrój pomiarowy	185 mm ²	Napięcie znamionowe	1000 V
Znamionowe napięcie przemienne	1000 V	Znamionowe napięcie stałe	1000 V
Znamionowe natężenie prądu	353 A	Prąd przy maksymalnym oprzewodowaniu	353 A
Normy	IEC 60947-7-1, UL 1059, CSA	Rezystancja objętościowa wg IEC 60947-7-x	0.09 mΩ
Znamionowe napięcie udarowe	8 kV	Moc stratna zgodnie z wymaganiami IEC 11.30 W 60947-7-x	
odporność na zwarcia	8/20μs przy 50 kA	Kategoria przepięciowa	III
Stopień zanieczyszczenia	3		

parametry systemu

Wykonanie	Złącze śrubowe	niezbędna płyta zamykająca	Nie
Liczba potencjałów	1	liczba poziomów	1
liczba zacisków na poziom	2	poziomy wewnętrznie zmostkowane	Nie
Przyłącze PE	Nie	Szyna montażowa	TS 35
Funkcja PE	Nie		

przewody zaciskane (złącze wymiarowane)

przekrój przyłączeniowy przewodu AWG, kcmil 300 maks.		kierunek podłączenia	z boku
Rodzaj przyłącza 2	złącze śrubowe	Rodzaj przyłącza	złącze śrubowe
liczba przyłączy	2	Zakres zaciskania, maks.	185 mm ²
Zakres zaciskania, min.	25 mm ²	przekrój przyłącza przewodu AWG, min.	AWG 16
Przekrój przyłącza przewodu, cienki przewód wielodrutowy z tulejkami kablowymi DIN 46228/4, min.	25 mm ²	Przekrój przyłącza przewodu, cienki przewód wielodrutowy z tulejkami kablowymi DIN 46228/1, maks.	150 mm ²
Przekrój przyłącza przewodu, cienki przewód wielodrutowy z tulejkami kablowymi DIN 46228/1, min.	25 mm ²	Przekrój przyłącza przewodu, z cienkiego 185 mm ² drutu, maks.	
Przekrój przyłącza przewodu, cienki przewód wielodrutowy, min.	25 mm ²	Maks. przekrój przyłącza, przewód wielodrutowy, maks.	185 mm ²
Maks. przekrój przyłącza, przewód wielodrutowy, min.	25 mm ²	Przekrój przyłącza przewodów, przewód jednodrutowy, maks.	185 mm ²
Przekrój przyłącza przewodów, przewód jednodrutowy, min.	25 mm ²		

Ważna informacja

Informacje produktowe Dodatkowe informacje są dostępne w katalogu internetowym w części Pobieranie.

Klasyfikacje

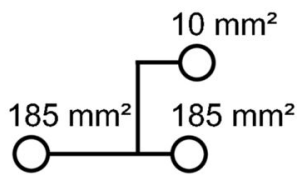
ETIM 8.0	EC000897	ETIM 9.0	EC000897
ETIM 10.0	EC000897	ECLASS 14.0	27-25-01-19
ECLASS 15.0	27-25-01-19		

WPD 132 1X185/1X185 GY

Weidmüller Interface GmbH & Co. KG
 Klingenbergstraße 26
 D-32758 Detmold
 Germany

Rysunki

www.weidmueller.com



Conductor connection data according to IEC 60947-7-1 (Cu)

Input (x1) / Output (x1)	Copper		Aluminum	
	□	□	□	□
185 mm²	25 Nm	25 Nm	30,9 Nm	30,9 Nm
150 mm²				
120 mm²				
95 mm²				
70 mm²				
50 mm²	20 Nm			
35 mm²				
25 mm²				
Flat band 10x15,5x0,8 mm		30,9 Nm		
max. current with 2 x 185 mm² (acc. to IEC)	708 A		284 A	
Stripping lengths	29 mm			
Allen screw	M18 (SW 18 mm)			

Auxiliary connection

	Copper	
	□	□
10 mm²		
6 mm²		
4 mm²	1,2 Nm	1,2 Nm
2,5 mm²		
1,5 mm²		
max. current	57 A	
Stripping lengths	10 mm	
screw	M4 (+PZ2)	

Stranded
 Solid
 Flexible with ferrule
 Sector shaped
 Flat band

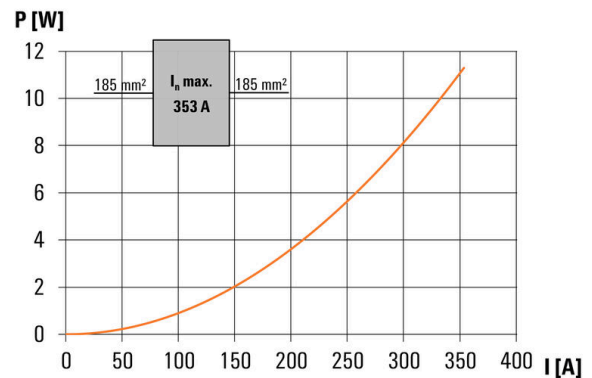
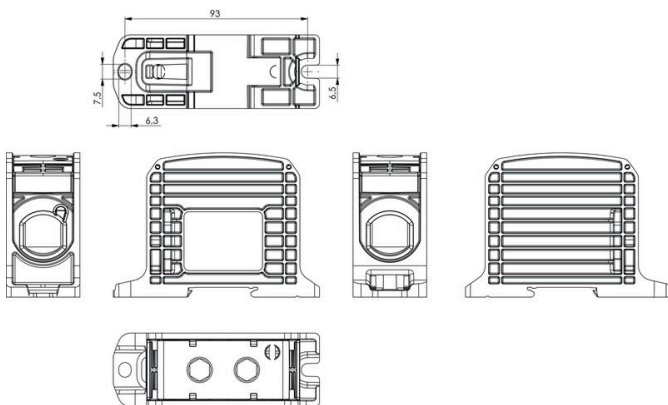
Conductor connection data according to UL 1059 (Al+Cu)

Input (x1) / Output (x1)	Copper		Aluminum	
	□	□	□	□
350 kcmil				
300 kcmil				
250 kcmil	250 lb in.	250 lb in.	398 lb in.	398 lb in.
AWG 3/0				
AWG 2/0				
AWG 1/0				
AWG 2	200 lb in.			
AWG 4				
max. current with 1 x 185 mm² (acc. to UL)	310 A		250 A	
Stripping lengths	29 mm			
Allen screw	M18 (SW 18 mm)			

Auxiliary connection

	Copper	
	□	□
AWG 8		
AWG 10		
AWG 12	20,3 lb in.	20,3 lb in.
AWG 14		
AWG 16		
max. current	57 A	
Stripping lengths	10 mm	
screw	M4 (+PZ2)	

Stranded
 Solid
 Flexible with ferrule
 Sector shaped
 Flat band



WPD 132 1X185/1X185 GY

Weidmüller Interface GmbH & Co. KG

Klingenbergstraße 26

D-32758 Detmold

Germany

www.weidmueller.com

Akcesoria

Pokrywa

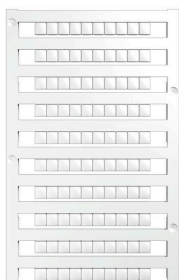


Nasze systemy chroniące przed dotknięciem zapewniają większe bezpieczeństwo Twojej szafy sterowniczej. Zapewniają ochronę przed porażeniem prądem spowodowanym przypadkowym dotknięciem części pod napięciem związanym z obsługą lub usterką.

Ogólne dane zamówieniowe

Typ	WPDPC X32 GY	Wersja
Nr zam.	2503380000	Pokrywa (złącze), Wemid
GTIN (EAN)	4050118533347	
Ilość	12 ST	

neutralna



Dekafix (DEK) jest uniwersalnym oznaczniakiem do wszystkich przewodów oraz wtyków, a także podzespołów elektronicznych. System jest idealny do krótkich sekwencji numerycznych oraz pasuje do szerokiego asortymentu fabrycznie zadrukowanych oznaczniaków.

Paski umożliwiające szybkie instalowanie, wymagające tylko jednej operacji. Druk jest wyraźnie czytelny, kontrastowy i dostępny w różnych szerokościach. Szeroki asortyment oznaczniaków gotowych do użycia Paski umożliwiające szybkie instalowanie Oznaczniki złącz, pasujące do wszystkich złącz kablowych Weidmüller Dostępne jako niewypełnione karty MultiCard lub karty ze standardowym nadrukiem Do nadruku na zamówienie: Prosimy o przesłanie pliku z oprogramowaniem etykietującym M-Print PRO lub M-Print PRO Online (bez instalacji) zgodnie z naszymi specyfikacjami etykietowania.

Ogólne dane zamówieniowe

Typ	DEK 5/5 MC NE WS	Wersja
Nr zam.	1609801044	Dekafix, Znakowanie zacisków, 5 x 5 mm, Raster w mm (P): 5.00
GTIN (EAN)	4008190397111	Weidmueller, biały
Ilość	1000 ST	

Akcesoria

Zestawy kluczy trzpieniowych

Klucz kołkowy z hartowanej wskrośnie stali chrom-wanad, wykonany wg DIN ISO 2636 L (DIN 911), powierzchnia uszlachetniona.



Ogólne dane zamówieniowe

Typ	SK WSD-S 1,5-10,0	Wersja
Nr zam.	9008850000	Mounting tool
GTIN (EAN)	4032248266609	
Ilość	1 ST	
Typ	SKS 2,0-8,0 MR	Wersja
Nr zam.	9008870000	socket wrenches
GTIN (EAN)	4032248266623	
Ilość	1 ST	

Uchwyt znaczników



Uchwyty znaczników oferują możliwość dodatkowego montażu standardowych znaczników o rozstawie 5 lub 5,1 mm. Uchwyty kątowe mogą być opcjonalnie łączone zatraskowo i mogą być montowane we wszystkich standardowych kanałach znakowania modułowych listew zaciskowych Klippon® Connect. Pasujące typy znaczników można znaleźć w odpowiednich akcesoriach uchwytu znacznika.

Ogólne dane zamówieniowe

Typ	BZT 1 WS 10/5	Wersja
Nr zam.	1805490000	Akcesoria, Element do umieszczenia oznakowania
GTIN (EAN)	4032248270231	
Ilość	100 ST	
Typ	BZT 1 ZA WS 10/5	Wersja
Nr zam.	1805520000	Akcesoria, Element do umieszczenia oznakowania
GTIN (EAN)	4032248270248	
Ilość	100 ST	