

PICOPAK-CI-CO-LP-P

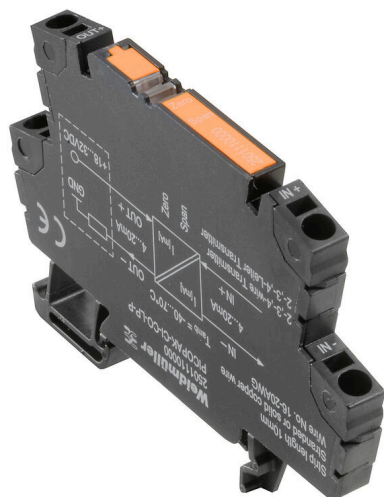
Weidmüller Interface GmbH & Co. KG

Klingenbergstraße 26

D-32758 Detmold

Germany

www.weidmueller.com



Wzmacniacze izolujące, rozłączniki pasywne, przełączniki wartości granicznej i przetworniki pomiarowe – w tym przetworniki pomiarowe temperatury – w konstrukcji bloku zaciskowego.

Idealne rozwiązanie do precyzyjnego przetwarzania sygnału i niezawodnej izolacji sygnału w ograniczonej przestrzeni instalacji.

Kompaktowy design 6 mm – produkt płaski jak złączka szeregową Temperaturą eksploatacyjną w zakresie -40°C do $+70^{\circ}\text{C}$ (zależna od modelu) Wersje ze złączem śrubowym lub przyłączem PUSH IN Wybrane modele zawierają kod QR i diodę LED statusu ułatwiającą identyfikację

Ogólne dane zamówieniowe

Wersja	Separator pasywny, zasilany z pętli prądowej po stronie wyjścia, Wejście : 4-20 mA, Wyjście : 4-20 mA
Nr zam.	2501110000
Typ	PICOPAK-CI-CO-LP-P
GTIN (EAN)	4050118514704
Ilość	1 szt.

Dane techniczne

Dopuszczenia

Atesty



ROHS	Zgodny
UL File Number Search	Witryna UL
Nr certyfikatu (cURus)	E141197
Nr certyfikatu (cULusEX)	E223527

Wymiary i masa

Głębokość	55 mm	Głębokość (cale)	2.1654 inch
Wysokość	79.4 mm	Wysokość (cale)	3.126 inch
Szerokość	6.1 mm	Szerokość (cale)	0.2402 inch
Masa netto	47 g		

Temperatury

Temperatura magazynowania	-40 °C...85 °C	Temperatura eksploatacyjna	-40 °C...55 °C
Wilgotność przy temperaturze pracy	0...95 % (bez obroszenia)	Wilgotność	0...95 % (bez obroszenia)

Prawdopodobieństwo usterki

SIL zgodnie z normą IEC 61508	Brak
-------------------------------	------

Zgodność produktu z wymogami środowiska naturalnego

Status zgodności z dyrektywą RoHS	Zgodne, z wyłączeniem
Wyłączenie RoHS (w przypadkach, w których ma to zastosowanie / jest znane)	6c, 7a, 7cl
REACH SVHC	Lead 7439-92-1
SCIP	f814e8b7-24eb-4ad1-8545-4d3e652b59d1

Wejście

czujnik	Źródło prądu	Liczba wejść	1
Prąd wejściowy	4...20 mA @ 6...35 V DC	Spadek napięcia, wejście prądowe	≤3,5 V

Wyjście

Liczba wyjść	1	Prąd impedancji obciążenia	≤ 600 Ω, @ max 23mA
Prąd wyjściowy	4...20 mA, Zasilanie prądem pętlicowym	częstotliwość graniczna (-3 dB)	≥3,5 kHz
Napięcie zasilające (wyjście)	18...32 V		

Informacje ogólne

standard	EN 61010-1, EN 61326-1, UL 61010-1:2012, 3rd Edition	dokładność	<0,1% zakresu pomiarowego
Stopień ochrony	IP20	Napięcie zasilania	Zasilana pętla wyjściowa
Czas odpowiedzi skokowej	≤ 5 ms	Szyna montażowa	TS 35
Współczynnik temperaturowy	≤ 200 ppm/K	Znamionowy pobór mocy	0.5 VA

PICOPAK-CI-CO-LP-P

Weidmüller Interface GmbH & Co. KG

Klingenbergstraße 26

D-32758 Detmold

Germany

www.weidmueller.com

Dane techniczne

Konfiguracja	Potencjometr, Zero / Span	Pobór mocy, maks.	0.8 W
Pobór mocy, typ.	0.55 W		

Koordynacja izolacji

standard	EN 61010-1, EN 61326-1, UL 61010-1:2012, 3rd Edition	Normy EMV	EN 61326-1
Kategoria przepięciowa	II	Stopień zanieczyszczenia	2
Separacja galwaniczna	Separator 2-drożny	Napięcie izolacji	3,5 kV
napięcie nominalne	300 V ACrms		

Dane przyłączeniowe

Rodzaj przyłącza	PUSH IN	Przekrój przyłącza przewodu, cienki przewód wielodrutowy, min.	0.5 mm ²
Przekrój przyłącza przewodu, z cienkiego 1.5 mm ² drutu, maks.		Przekrój przyłącza przewodu, z cienkiego AWG 20 drutu, min. (AWG)	
Przekrój przyłącza przewodu, z cienkiego AWG 14 drutu, maks. (AWG)			

Opis artykułu

Opis produktu	Pasywny separator PicoPak-CI-CO-LP zapewnia separację standardowych sygnałów prądowych. Analogowy sygnał wejściowy jest liniowo przetwarzany na analogowy sygnał wyjściowy i separowany galwanicznie. Zasilanie jest doprowadzone przez wejście oraz wyjście obwodu pomiarowego. W razie potrzeby, zakres pomiarowy można regulować potencjometrami (zero oraz zakres) na panelu przednim.
---------------	--

Klasyfikacje

ETIM 8.0	EC002653	ETIM 9.0	EC002653
ETIM 10.0	EC002653	ECLASS 14.0	27-21-01-20
ECLASS 15.0	27-21-01-20		

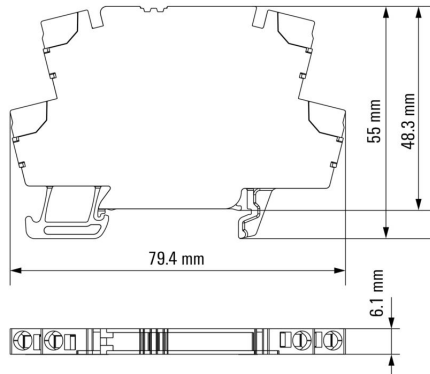
PICOPAK-CI-CO-LP-P

Weidmüller Interface GmbH & Co. KG
 Klingenbergstraße 26
 D-32758 Detmold
 Germany

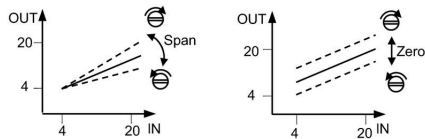
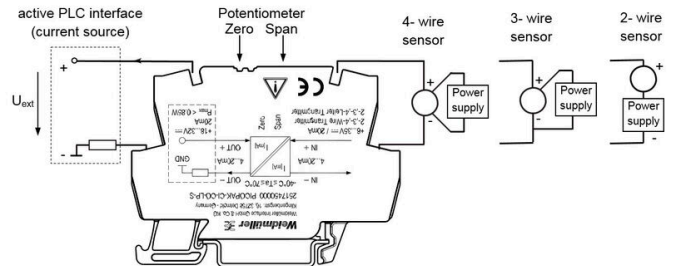
Rysunki

www.weidmueller.com

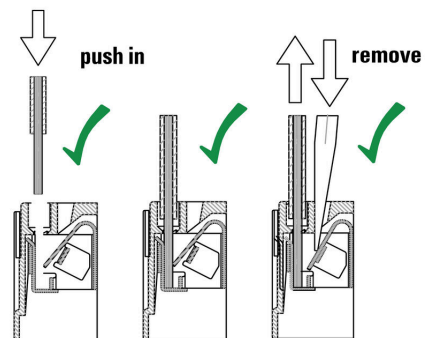
Rysunek wymiarowany

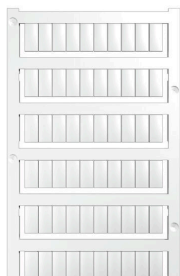


Schemat połączeń elektrycznych



Correct handling PUSH IN connection



Akcesoria**neutralna**

Oznaczniki WS idealnie pasują do złączy z serii W. Dzięki kompatybilności systemowej, szyldy WS można też mocować na produktach z serii I oraz serii Z. Duże powierzchnie opisowe pozwalają nie tylko na używanie długich ciągów znaków, lecz również na rozbięcie opisu na kilka linii.

Oznaczniki WS idealnie nadają się do etykiet z długimi, indywidualnie tworzonymi ciągami znaków. Sprawdzonego formatu MultiCard umożliwia wykonanie wydruku drukarką PrintJet Connect lub systemem typu Plotter.

Mogą być umieszczone na taśmie lub pojedynczo. Oznaczniki w sprawdzonym formacie MultiCard. Do nadruku na zamówienie: Prosimy o przesłanie pliku z oprogramowaniem etykietującym M-Print PRO lub M-Print PRO Online (bez instalacji) zgodnie z naszymi specyfikacjami etykietowania.

Ogólne dane zamówieniowe

Typ	WS 12/6 MC NE WS	Wersja
Nr zam.	1609900000	WS, Znakowanie zacisków, 12 x 6 mm, Raster w mm (P): 6.00
GTIN (EAN)	4008190203467	Weidmueller, Allen-Bradley, biały
Ilość	600 ST	