

ENERGY METER 700-PN-24

Weidmüller Interface GmbH & Co. KG

Klingenbergstraße 26

D-32758 Detmold

Germany

www.weidmueller.com



Zaawansowana funkcjonalność wychwytywania danych dotyczących energii

Zakres wydajności liczników wykracza poza podstawowe funkcje pomiaru energii.

Są one również odpowiednie do określania, przechowywania i wizualizacji dalszych parametrów jakości energii.

Darmowe oprogramowanie „ecoExplorer go” jest dostępne dla większości typów z grupy produktowej, z jednej strony do konfiguracji urządzenia / uruchomienia / wizualizacji zmierzonych wartości, a z drugiej strony do analizy jakości zasilania.

Ogólne dane zamówieniowe

Wersja	Power measurement/display for 1-, 3-phase mains
Nr zam.	2500870000
Typ	ENERGY METER 700-PN-24
GTIN (EAN)	4050118513929
Ilość	1 szt.

ENERGY METER 700-PN-24

Weidmüller Interface GmbH & Co. KG

Klingenbergstraße 26

D-32758 Detmold

Germany

www.weidmueller.com

Dane techniczne

Dopuszczenia

Dopuszczenia CE; CULUS

Dopuszczenia CE

Atesty



ROHS Zgodny

UL File Number Search [Witryna UL](#)

Nr certyfikatu (cULus) E469563

Wymiary i masa

Głębokość	72 mm	Głębokość (cale)	2.8346 inch
Wysokość	96 mm	Wysokość (cale)	3.7795 inch
Szerokość	96 mm	Szerokość (cale)	3.7795 inch
Masa netto	265 g		

Temperatury

Temperatura magazynowania	-25 °C...70 °C	Wilgotność podczas magazynowania	0...90 % RH
Temperatura eksploatacyjna	-10 °C...55 °C	Wilgotność przy temperaturze pracy	0 - 75% wilg. wzgl.

Zgodność produktu z wymogami środowiska naturalnego

Status zgodności z dyrektywą RoHS	Zgodne, bez wyłączenia
REACH SVHC	Bez SVHC powyżej 0,1 wt%

Wejście napięcia pomiarowego

Sieć niskiego napięcia	3 phase 4 wire (L1 + L2 + L3 + N), 3 phase 3 wire (L1 + L2 + L3)	Dokładność pomiaru napięcia	0.2 %
Instalacja 3-przewodowa	Tak	Kwadranty	4
Harmoniczne, na rząd / napięcie	1.-40.	Współczynnik zniekształceń THD-U w %	Tak
Zakres pomiarowy, napięcie L-L, AC	480 V	Zakres pomiarowy, napięcie L-N, AC	277 V
Instalacja 4-przewodowa	Tak		

Wejście prądu pomiarowego

Podstawowy materiał obudowy	tworzywo sztuczne	Prąd znamionowy	1 / 5 A
Kanały pomiaru prądu	4 + 2	Dokładność pomiaru prądu	0.2 %
Pomiar prądu resztkowego	Tak	Harmoniczne, na rząd / prąd	1.-40.
Współczynnik zniekształceń THD-I w %	Tak	max. prąd	5000 A

Dane techniczne

Wykonanie	Pomiar mocy / wskaźnik dla sieci 1- oraz 3-fazowej	Częstotliwość wejściowa	<20 Hz
rodzaj montażu	Mocowanie panela przedniego	Stopień ochrony	IP20, IP40
Prąd znamionowy	1 / 5 A	max. prąd	5000 A
wskaźnik kontrola (monitor)	LCD	Normy	IEC 61010-2-030, IEC 61010-1, IEC 61326-1
Zakres pomiarowy, napięcie L-N, AC	277 V	Zakres pomiarowy, napięcie L-L, AC	480 V
Kategoria przepięciowa	300 V CAT III	Napięcie zasilania	24 - 90 V AC (50/60 Hz), 24 - 90 V DC

ENERGY METER 700-PN-24

Weidmüller Interface GmbH & Co. KG

Klingenbergstraße 26

D-32758 Detmold

Germany

www.weidmueller.com

Dane techniczne

Napięcie zasilające	24 V	Instalacja 3-przewodowa	Tak
Instalacja 4-przewodowa	Tak	Kwadranty	4
Częstotliwość próbkowania 50/60 Hz	25.6 kHz	Pomiary ciągłe	Tak
Wyniki pomiarów na sekundę	5 ms	Wartość skuteczna z okresu (50/60 Hz)	10 / 12
Pomiar prądu resztkowego	Tak	Kanały pomiaru prądu	4 + 2
Dokładność pomiaru napięcia	0.2 %	Dokładność pomiaru prądu	0.2 %
Dokładność pomiaru energii aktywnej (kWh, / 5 A)	Klasa 0.5S	Licznik czasu pracy	Tak
Tygodniowy wyłącznik czasowy	Nie	Przełącznik bimetaliczny	Tak

Komunikacja

Interfejs	RS485: 9,6 – 115,2 kbps, Ethernet, Serwer sieciowy	Protokół	PROFINET, Modbus RTU, Modbus TCP/IP, Modbus RTU over Ethernet, SNMP
-----------	--	----------	---

Pomiar jakości napięcia

Harmoniczne, na rząd / napięcie	1.-40.	Harmoniczne, na rząd / prąd	1.-40.
Współczynnik zniekształceń THD-U w %	Tak	Współczynnik zniekształceń THD-I w %	Tak
Niesymetryczne	Nie	Układy symetryczne zgodne, przeciwne i zerowe	Tak
Krótkie przerwy	Nie	Funkcja rejestrowania sekwencji zdarzeń	Nie

Rejestrowanie danych pomiarowych

Pamięć; wartości minimalna i maksymalna	Tak	Aktualizacja rejestru okresu	200 ms
Oprogramowanie	ecoExplorer go®	Zintegrowane funkcje logiczne	Tak

Wejścia/wyjścia

Liczba wejść cyfrowych	3	Liczba wyjść cyfrowych	5
Wejścia analogowe (RCM, temperatura, analogowe)	2	Liczba wyjść impulsowych	5
Wejście temperatury	Tak		

Koordynacja izolacji

Kategoria przepięciowa	300 V CAT III
------------------------	---------------

Klasyfikacje

ETIM 8.0	EC002301	ETIM 9.0	EC002301
ETIM 10.0	EC002301	ECLASS 14.0	27-14-23-30
ECLASS 15.0	27-14-23-30		

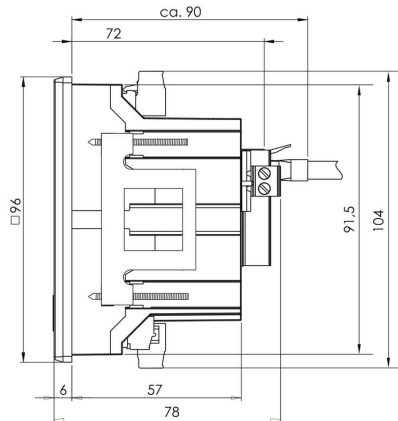
ENERGY METER 700-PN-24

Weidmüller Interface GmbH & Co. KG
Klingenbergstraße 26
D-32758 Detmold
Germany

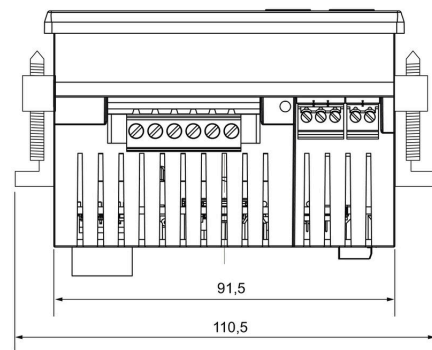
www.weidmueller.com

Rysunki

Rysunek wymiarowy



Rysunek wymiarowy



ENERGY METER 700-PN-24

Weidmüller Interface GmbH & Co. KG
Klingenbergstraße 26
D-32758 Detmold
Germany

Akcesoria

www.weidmueller.com

Akcesoria:



Ogólne dane zamówieniowe

Typ	ENERGY METER BRACKET L1	Wersja
Nr zam.	2433060000	
GTIN (EAN)	4050118446388	
Ilość	1 ST	
Typ	ENERGY METER SEAL L96-2	Wersja
Nr zam.	2495610000	
GTIN (EAN)	4050118505931	
Ilość	1 ST	
Typ	ENERGY METER FIXING SET	Wersja
Nr zam.	2433030000	
GTIN (EAN)	4050118446401	
Ilość	1 ST	