

SV-SMT 7.62HP/04/90G 2.6SN BK BX

Weidmüller Interface GmbH & Co. KG

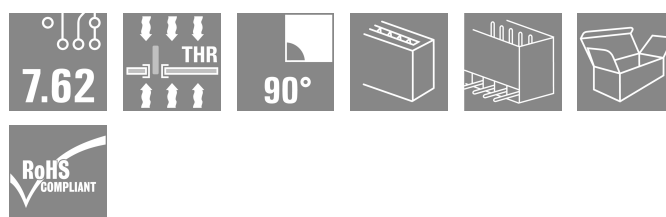
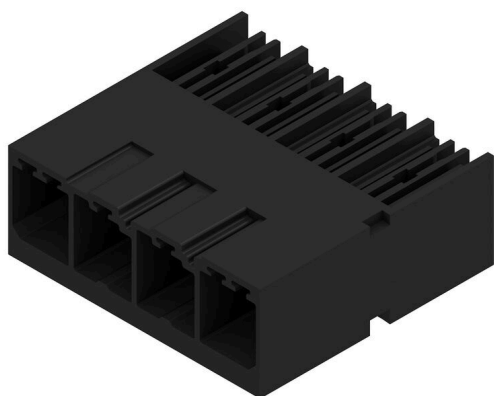
Klingenbergstraße 26

D-32758 Detmold

Germany

www.weidmueller.com

Zdjęcie produktu



OMNIMATE Power BV / SV 7.62HP – klasa mocy 28 kVA
Rozwiązania dokładnie dopasowane do wymagań
Większa rezerwa mocy dla większej obciążalności:
średnia klasa systemu wtykowych złączy mocy OMNIMATE Power BV / SV 7.62HP jest mocnym punktem serii HP dzięki dużym wielkościom zaciskowym, dużej odporności na przeciążenia i największemu wyborowi wariantów i akcesoriów. HP oznacza „High Performance” - oznacza to nie tylko maksymalny prąd do 50 °C bez deratingu, lecz także nieograniczone dopuszczanie według UL dla 600 V. Ponadto te złącza wtykowe spełniają wymagania dotyczące bezpieczeństwa palców według normy aplikacji IEC61800-5-1 dla 400V sieci TN (+3,0 mm).

Ogólne dane zamówieniowe

Wersja	Złącze wtykowe do druku, Listwa męska, zamknięte z boku, Połączenie lutowane THT/THR, 7.62 mm, Liczba biegunów: 4, 90°, Długość kołka lutowniczego (l): 2.6 mm, cynowana, czarny, skrzynia
Nr zam.	2499550000
Typ	SV-SMT 7.62HP/04/90G 2.6SN BK BX
GTIN (EAN)	4050118512854
Ilość	60 szt.
parametry produktu	IEC: 1000 V / 41 A UL: 300 V / 40.5 A
opakowanie	skrzynia

Data sporządzenia 04.07.2026 02:13:10 MEZ

Aktualizacja katalogu / Rysunki

SV-SMT 7.62HP/04/90G 2.6SN BK BX

Weidmüller Interface GmbH & Co. KG

Klingenbergstraße 26

D-32758 Detmold

Germany

www.weidmueller.com

Dane techniczne

Dopuszczenia

Atesty



ROHS Zgodny

UL File Number Search [Witryna UL](#)

Nr certyfikatu (cURus) E60693

Wymiary i masa

Głębokość	28.3 mm	Głębokość (cale)	1.1142 inch
Wysokość	14 mm	Wysokość (cale)	0.5512 inch
Najmniejsza wysokość montażu	11.4 mm	Szerokość	30.48 mm
Szerokość (cale)	1.2 inch	Masa netto	8 g

Zgodność produktu z wymogami środowiska naturalnego

Status zgodności z dyrektywą RoHS	Zgodne, bez wyłączenia
REACH SVHC	Bez SVHC powyżej 0,1 wt%

Specyfikacje systemu

Rodzina produktów	OMNIMATE Power - seria BV/SV 7.62HP	Rodzaj przyłącza	Przyłącze dla obwodu drukowanego
montaż na płycie drukowanej	Połączenie lutowane THT/THR	Raster w mm (P)	7.62 mm
Raster w calach (P)	0.300 "	kąt odejścia	90°
Liczba biegunów	4	liczba kołków lutowanych na biegun	2
Długość kołka lutowniczego (l)	2.6 mm	Tolerancja długości kołka lutowniczego	+0.1 / -0.3 mm
Wymiary kołka lutowniczego	0,8 x 1,0 mm	Średnica otworu oczka lutowniczego (D)	1.5 mm
Tolerancja średnicy otworu oczka lutowniczego (D)	+ 0,1 mm	L1 in mm	22.86 mm
L1 w calach	0.900 "	Liczba rzędów	1
liczba rzędów z biegunami	1	zabezpieczenie przed dotykiem wg DIN VDE 57 106	bezpieczny w razie dotknięcia wierzchem dłoni nad obwodem drukowanym
zabezpieczenie przed dotykiem wg DIN VDE 0470	IP 20 w stanie wetkniętym/ IP 10 w stanie niewetkniętym	Stopień ochrony	IP20, po całkowitym zmontowaniu
Rezystancja skrośna	2,00 mΩ	element kodowany	Tak
Cykle wpinania	25	Siła wtykania/biegun, maks.	12 N
Siła ciągnięcia / biegun, maks.	7 N		

Dane materiałowe

Materiał izolacyjny	PA 9T	Barwny	czarny
Tabela kolorów (podobny)	RAL 9011	grupa materiałów izolacyjnych	I
Porównywalny wskaźnik śledzenia (CTI)	≥ 600	Opór izolacji	≥ 10 ⁸ Ω
Moisture Level (MSL)	1	Klasa palności wg UL 94	V-0
Materiał styków	Stop Cu	Powierzchnia styku	cynowana
Struktura warstwowa przyłącza lutowanego	1...3 μm Ni / 4...6 μm Sn matt	Struktura warstwowa wtyku	1...3 μm Ni / 4...6 μm Sn matt
Temperatura magazynowania, min.	-40 °C	Temperatura magazynowania, max.	70 °C
Temperatura pracy, min.	-50 °C	Temperatura pracy, max.	130 °C
Zakres temperatur montaż, min.	-25 °C	Zakres temperatur montaż, max.	130 °C

SV-SMT 7.62HP/04/90G 2.6SN BK BX

Weidmüller Interface GmbH & Co. KG

Klingenbergstraße 26

D-32758 Detmold

Germany

www.weidmueller.com

Dane techniczne

Dane znamionowe wg IEC

przetestowane zgodnie z normą	IEC 60664-1, IEC 61984	Prąd znamionowy, min. liczba biegunów 41 A (Tu=20°C)
Prąd znamionowy, maks. liczba biegunów (Tu=20°C)	41 A	Prąd znamionowy, min. liczba biegunów 41 A (Tu=40°C)
Prąd znamionowy, maks. liczba biegunów (Tu=40°C)	41 A	napięcie znamionowe przy kat. przepięć/stopniu zanieczyszczenia II/2
napięcie znamionowe przy kat. przepięć/stopniu zanieczyszczenia III/2	630 V	napięcie znamionowe przy kat. przepięć/stopniu zanieczyszczenia III/3
znamionowe napięcie udarowe przy kat. przepięć/stopniu zanieczyszczenia II/2	6 kV	znamionowe napięcie udarowe przy kat. przepięć/stopniu zanieczyszczenia III/2
znamionowe napięcie udarowe przy kat. przepięć/stopniu zanieczyszczenia III/3	6 kV	odporność na zwarcia
Odstęp izolacyjny po izolacji, min.	9.6 mm	3 x 1s z 420 A
		Odstęp izolacyjny powietrzny, min.
		6.9 mm

Dane znamionowe wg UL 1059

Instytut (cURus)	CURUS	Nr certyfikatu (cURus)	E60693
Napięcie znamionowe (grupa użytkowa B / UL 1059)	300 V	Napięcie znamionowe (grupa użytkowa C / UL 1059)	300 V
Napięcie znamionowe (grupa użytkowa D / UL 1059)	300 V	Napięcie znamionowe (grupa użytkowa F / UL 1059)	744 V
Prąd znamionowy (grupa użytkowa B / UL 1059)	40.5 A	Prąd znamionowy (grupa użytkowa C / UL 1059)	40.5 A
Prąd znamionowy (grupa użytkowa D / UL 1059)	10 A	Prąd znamionowy (grupa użytkowa F / UL 1059)	40.5 A
Odstęp izolacyjny po izolacji, min.	9.6 mm	Odstęp izolacyjny powietrzny, min.	6.9 mm
Odniesienie do wartości znamionowych	W specyfikacji podano wartości minimalne, szczegóły – patrz certyfikat.		

Opakowanie

opakowanie	skrzynia	Długość VPE	351.00 mm
Szerokość VPE	136.00 mm	Wysokość VPE	41.00 mm
Oporność powierzchni	Rs = 109 - 1012 Ω		

Ważna informacja

Zgodność IPC	Zgodność: produkty są projektowane, wytwarzane oraz dostarczane zgodnie z uznanymi normami międzynarodowymi, właściwości produktów są zgodne z gwarantowanymi w karcie katalogowej lub ich jakość wykonania jest zgodna z wymogami klasy 2 wg IPC-A-610. Na życzenie mogą być ocenione dalsze wymagania dotyczące produktów.
Uwagi	<ul style="list-style-type: none"> • Additional variants on request • Rated current related to rated cross-section & min. No. of poles. • P on drawing = pitch • Rated data refer only to the component itself. Clearance and creepage distances to other components are to be designed in accordance with the relevant application standards. • In accordance with IEC 61984, OMNIMATE-connectors are connectors without breaking capacity (COC). During designated use, connectors are not allowed to be engaged or disengaged when live or under load • Long term storage of the product with average temperature of 50 °C and maximum humidity 70%, 36 months

Klasyfikacje

ETIM 8.0	EC002637	ETIM 9.0	EC002637
ETIM 10.0	EC002637	ECLASS 14.0	27-46-02-01
ECLASS 15.0	27-46-02-01		

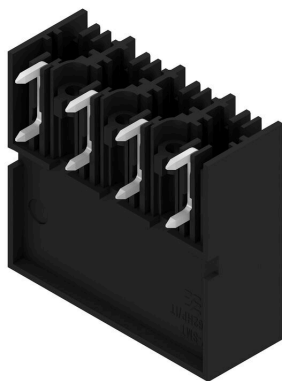
SV-SMT 7.62HP/04/90G 2.6SN BK BX

Weidmüller Interface GmbH & Co. KG
Klingenbergstraße 26
D-32758 Detmold
Germany

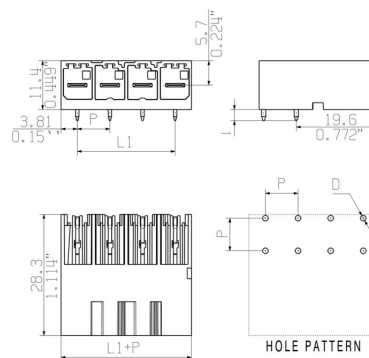
www.weidmueller.com

Rysunki

Zdjęcie produktu



Rysunek wymiarowany



SV-SMT 7.62HP/04/90G 2.6SN BK BX

Weidmüller Interface GmbH & Co. KG
Klingenbergstraße 26
D-32758 Detmold
Germany

www.weidmueller.com

Akcesoria**Elementy kodowania**

Złącza wtykowe do energoelektroniki są dostosowane do nowoczesnej techniki napędowej, na przykład rozruszników silników, przetworników częstotliwości i serwo regulatorów.

OMNIMATE Power wyznacza standardy poprzez zwiększone bezpieczeństwo i innowacyjne rozwiązania, jak wtykowa nakładka ekranu, wbudowane styki sygnałowe czy obsługa jednoręczna.

Wszystkie 3 serie produktów oferują użytkownikom kolejne zalety: Możliwość skalowania dostosowanego do aplikacji: Od kompaktowego złącza 4 mm² do 29 A (IEC) i 20 A (UL) do mocnego złącza 16 mm² do 76 A (IEC) lub 54 A (UL) Nieograniczone stosowanie do 1000 V (IEC) lub 600 V (UL) Różnorakie możliwości mocowania, dostosowane do aplikacji

Nasz serwis:

Mogą Państwo tworzyć swoje indywidualne połączenia wtykowe korzystając z konfiguratora produktu.

Ogólne dane zamówieniowe

Typ	BV/SV 7.62HP KO	Wersja
Nr zam.	1937590000	Złącze wtykowe do druku, Akcesoria, Element kodujący, czarny, Liczba
GTIN (EAN)	4032248608881	biegunów: 1
Ilość	50 ST	