

SM DIA 60-22 MM GE VPE100

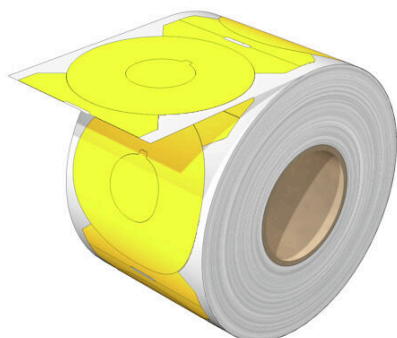
Weidmüller Interface GmbH & Co. KG

Klingenbergstraße 26

D-32758 Detmold

Germany

www.weidmueller.com



Zapobieganie nieprawidłowej obsłudze: SM

Oznaczniki urządzeń MultiMark mogą być stosowane wraz z materiałami oznacznikowymi od różnych producentów. Niezależnie od sposobu użycia, zawsze gwarantują wyraźne oznaczenie wszystkich podzespołów, takich jak urządzenia sterujące i sygnalizacyjne różnych marek.

Korzyści wynikające z zastosowania MultiMark

"Różne materiały spełniające różne wymagania" Mogą być stosowane ze sprzętem od wielu różnych producentów Oznaczniki do urządzeń o znanej konstrukcji

Ogólne dane zamówieniowe

Wersja	SwitchMark, Oznaczniki urządzeń, żółty
Nr zam.	2497030000
Typ	SM DIA 60-22 MM GE VPE100
GTIN (EAN)	4050118508536
Ilość	100 szt.

SM DIA 60-22 MM GE VPE100

Weidmüller Interface GmbH & Co. KG
Klingenbergstraße 26
D-32758 Detmold
Germany

www.weidmueller.com

Dane techniczne

Dopuszczenia

ROHS Zgodny

Wymiary i masa

Głębokość	0.1 mm	Głębokość (cale)	0.0039 inch
Średnica	60 mm	Masa netto	0.38 g

Temperatury

Zakres temperatury stosowania -40...120 °C

Zgodność produktu z wymogami środowiska naturalnego

Status zgodności z dyrektywą RoHS	Zgodne, bez wyłączenia
REACH SVHC	Bez SVHC powyżej 0,1 wt%

Dane ogólne

Klej	Klej akrylanowy	Wykonanie	bezhalogenowy, samoprzylepny
Klasa palności wg UL 94	V-0	zakres temperatur roboczych, maks.	120 °C
zakres temperatur roboczych, min.	-40 °C	Barwny	żółty
Halogenki	Nie	Materiał podstawowy	poliester
Nadrukowane znaki	bez	Aprobata zgodnie z UL 969	Tak
Kompatybilna drukarka	THM MULTIMARK , THM MULTIMARK PLUS	Zakres temperatury stosowania	-40...120 °C

Znaczniki urządzeń

Średnica	60 mm	Halogenki	Nie
----------	-------	-----------	-----

Klasyfikacje

ETIM 8.0	EC001288	ETIM 9.0	EC001288
ETIM 10.0	EC001288	ECLASS 14.0	27-28-11-04
ECLASS 15.0	27-28-11-04		

Rysunki



SM DIA 60-22 MM GE VPE100

Weidmüller Interface GmbH & Co. KG

Klingenbergstraße 26

D-32758 Detmold

Germany

www.weidmueller.com

Akcesoria

Taśmy kolorowe



Dzięki technice termotransferowej, drukarki te zapewniają doskonałą jakość nadruków. Różne materiały i łatwy w obsłudze, działający w środowisku Windows system zadruku pozwalają na optymalne wykonywanie oznakowań.

Ogólne dane zamówieniowe

Typ	RIBBON MM 76/360 SW	Wersja	
Nr zam.	2005080000	Ink ribbon	
GTIN (EAN)	4050118389951		
Ilość	1 ST		

THM MULTIMARK



Dzięki technice termotransferowej, drukarki te zapewniają doskonałą jakość nadruków. Różne materiały i łatwy w obsłudze, działający w środowisku Windows system zadruku pozwalają na optymalne wykonywanie oznakowań.

Ogólne dane zamówieniowe

Typ	MULTIMARK ROLLER 115	Wersja	
Nr zam.	1357420000		
GTIN (EAN)	4050118160314		
Ilość	1 ST		

THM MULTIMARK PLUS



Dzięki technice termotransferowej, drukarki te zapewniają doskonałą jakość nadruków. Różne materiały i łatwy w obsłudze, działający w środowisku Windows system zadruku pozwalają na optymalne wykonywanie oznakowań.

Ogólne dane zamówieniowe

Typ	MULTIMARK PLUS ROLLER 1...	Wersja	
Nr zam.	2672590000		
GTIN (EAN)	4050118708097		
Ilość	1 ST		