

ACT20P-AI-AO-AC-P**Weidmüller Interface GmbH & Co. KG**

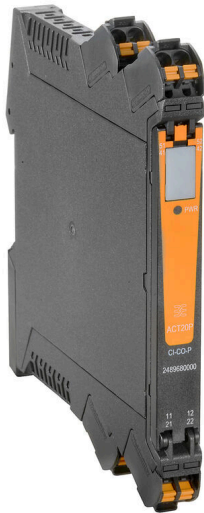
Klingenbergstraße 26

D-32758 Detmold

Germany

www.weidmueller.com

Rzeczywisty wygląd może różnić się od przedstawionego na ilustracji.



ACT20P: uniwersalne rozwiązanie
Precyzyjne i funkcjonalne konwertery sygnałów Dźwignie do zwalniania blokady ułatwiające montaż/demontaż

Ogólne dane zamówieniowe

Wersja	Wzmacniacz izolujący analogowy, Wejście : I/U Uniwersalny, Wyjście : I/U Uniwersalny, Przetwor- nik/separator sygnału, Zasilanie 90...264 V AC
Nr zam.	2495700000
Typ	ACT20P-AI-AO-AC-P
GTIN (EAN)	4050118505986
Ilość	1 szt.

ACT20P-AI-AO-AC-P

Weidmüller Interface GmbH & Co. KG

Klingenbergstraße 26

D-32758 Detmold

Germany

www.weidmueller.com

Dane techniczne

Dopuszczenia

Atesty



ROHS Zgodny

UL File Number Search [Witryna UL](#)

Nr certyfikatu (cULusEX) E338066

Wymiary i masa

Głębokość	113.7 mm	Głębokość (cale)	4.4764 inch
Wysokość	127.1 mm	Wysokość (cale)	5.0039 inch
Szerokość	12.5 mm	Szerokość (cale)	0.4921 inch
Masa netto	271.52 g		

Temperatury

Temperatura magazynowania	-25 °C...70 °C	Temperatura eksploatacyjna	-20 °C...60 °C
Wilgotność przy temperaturze pracy	0...95 % (bez obroszenia)	Wilgotność	10...90 % (bez obroszenia)

Prawdopodobieństwo usterki

SIL zgodnie z normą IEC 61508 Brak

Zgodność produktu z wymogami środowiska naturalnego

Status zgodności z dyrektywą RoHS Zgodne, z wyłączeniem

Wyłączenie RoHS (w przypadkach, w których ma to zastosowanie / jest znane) 7a, 7cl

REACH SVHC Lead 7439-92-1

SCIP 2f6dd957-421a-46db-a0c2-cf1609156924

Wejście

Liczba wejść zasilanie czujnika	1 24 V DC	rozdzielczość napięcie wejściowe	3,5 µA / 1,76 mV na bit konfigurowalny, 0...11 V (min. zakres pomiarowy 2 V)
Prąd wejściowy	konfigurowalne, 0...22 mA (min. zakres pomiarowy 4 mA)	rezystancja wejścia napięcie	≥ 1 MΩ
rezystancja wejściowa prąd	100 Ω		

Wyjście

Liczba wyjść	1	Impedancja wejściowa napięcie	> 600 Ω przy 10 V
Prąd impedancji obciążenia	1 kΩ @ 20 mA	Napięcie offsetowe	≤ 20 mV
Typ	aktywne, podłączone sterowanie musi być pasywne	Napięcie wyjściowe, uwaga	regulowany, 0...11 V, min. zakres wyjściowy 2 V
Prąd wyjściowy	regulowany, 0 - 22 mA, min. zakres wyjściowy 4 mA		

ACT20P-AI-AO-AC-P

Weidmüller Interface GmbH & Co. KG

Klingenbergstraße 26

D-32758 Detmold

Germany

www.weidmueller.com

Dane techniczne

Informacje ogólne

Stopień ochrony	IP20	Napięcie zasilania	90 - 264 V AC, 47 - 63 Hz
Liniowość	<± 0,1% zakresu sygnału, Typ. ± 0,05% zakresu sygnału	Czas odpowiedzi skokowej	350 ms
Szyna montażowa	TS 35	Współczynnik temperaturowy	<0,05% / °C
Znamionowy pobór mocy	2 VA	Konfiguracja	Mikroprzełącznik, Przycisk przedni, w odniesieniu do źródeł napięciowych/ prądowych
Robocza wysokość nad poziomem morza	≤ 2000 m	Pobór mocy, typ.	3 W

Koordynacja izolacji

udarowe napięcie wytrzymywane	4 kV (1,2/50 μs)	Normy EMV	EN 61326-1
Kategoria przepięciowa	III	Stopień zanieczyszczenia	2
Separacja galwaniczna	Separator 3-drożny, między wejściem / wyjściem / zasilaniem	Napięcie izolacji	2 kV wejścia / wyjścia

Dane przyłączeniowe

Rodzaj przyłącza	PUSH IN	przekrój przyłącza przewodu AWG, min.	AWG 26
przekrój przyłączeniowy przewodu AWG, AWG 14 maks.		Przekrój przyłącza przewodu, jednodrutowy, min.	0,2 mm ²
Przekrój przyłącza przewodu, jednodrutowy, max.	2,5 mm ²	Przekrój przyłącza przewodu, cienki przewód wielodrutowy, min.	0,2 mm ²
Przekrój przyłącza przewodu, z cienkiego 2,5 mm ² dru, maks.		Przekrój przyłącza przewodu, cienki przewód wielodrutowy z tulejkami kablowymi DIN 46228/4, min.	0,2 mm ²
Przekrój przyłącza przewodu, cienki przewód wielodrutowy z tulejkami kablowymi DIN 46228/4, maks.	2,5 mm ²		

Opis artykułu

Opis produktu	Uniwersalnie konfigurowalny wzmacniacz separacyjny DC ACT20P-AI-AO-DC/AC-x separuje oraz konwertuje sygnały analogowe. Analogowy sygnał wejściowy (prąd lub napięcie) jest liniowo przetwarzany na analogowy sygnał wyjściowy (prąd lub napięcie) i jest separowany galwanicznie. Zasilanie jest odseparowane galwanicznie od wejścia i wyjścia (separacja 3-drożna). Właściwości Uniwersalne konfigurowanie przełącznikami DIP i przyciskami obsługowymi Aktywne lub pasywne wejście sygnału Przednia kontrolka LED sygnalizująca status roboczy 3-drożna separacja galwaniczna wejścia, wyjścia oraz zasilania
---------------	--

Klasyfikacje

ETIM 8.0	EC002653	ETIM 9.0	EC002653
ETIM 10.0	EC002653	ECLASS 14.0	27-21-01-20
ECLASS 15.0	27-21-01-20		

ACT20P-AI-AO-AC-P

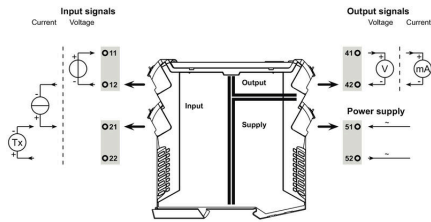
Weidmüller Interface GmbH & Co. KG
 Klingenbergstraße 26
 D-32758 Detmold
 Germany

Rysunki

www.weidmueller.com

Schemat połączeń elektrycznych

Kody typów



Input

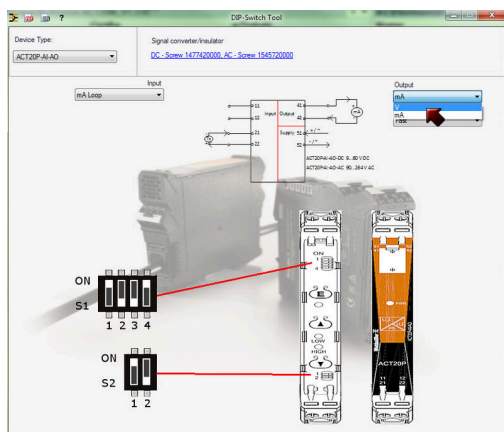
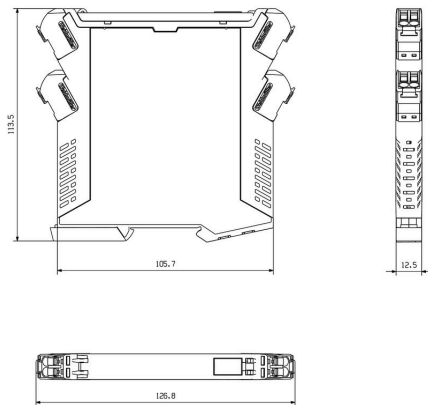
Input range	DIP switch S2	
	1	2
current	■	■
voltage	■	■

■ = ON

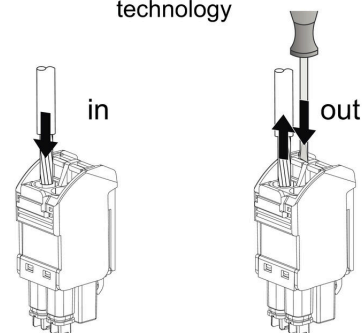
Output

Output range	DIP switch S1			
	1	2	3	4
current	■	■	■	■
voltage	■	■	■	■
filtered response	■	■	■	■
fast response	■	■	■	■

Rysunek wymiarowy



PUSH IN technology



Akcesoria

neutralna



ESG to sprawdzony oznacznik o formacie MultiCard przeznaczony do wielu dobrze znanych urządzeń elektrycznych. W rezultacie można otrzymać wysokiej jakości oznaczenia urządzeń, czytelne, z wysokim kontrastem.

Oferujemy różne typy urządzeń różnych producentów, takich jak Siemens, ABB, Beckhoff itp.

Najważniejsze zalety:

Uniwersalne szyldy; w zależności od typu samoprzylepne lub mocowane na zatrzask. Do urządzeń mocowanych obok siebie, np. bezpieczników, oferujemy oznaczniki ESG do wciskania na szynę oznacznikową. Wykonywanie nadruków laserowych zgodnie z indywidualnymi specyfikacjami

Do nadruku na zamówienie: Prosimy o przesłanie pliku z oprogramowaniem etykietującym M-Print PRO lub M-Print PRO Online (bez instalacji) zgodnie z naszymi specyfikacjami etykietowania.

Ogólne dane zamówieniowe

Typ	ESG 8/13.5/43.3 SAI AU	Wersja
Nr zam.	1912130000	ESG, Oznaczniki urządzeń x 13.5 mm, PA 66, Barwny: transparentny,
GTIN (EAN)	4032248541164	wtykowy
Ilość	5 ST	
Typ	ESG 6.6/11 BHZ 5.00/02	Wersja
Nr zam.	1082490000	ESG, Oznaczniki urządzeń x 11 mm, PA 66, Barwny: biały, wtykowy
GTIN (EAN)	4032248845330	
Ilość	200 ST	