

ACT20P-UI-2RCO-AC-P

Weidmüller Interface GmbH & Co. KG

Klingenbergstraße 26

D-32758 Detmold

Germany

www.weidmueller.com

Zdjęcie produktu



FDT 2



ACT20P: uniwersalne rozwiązanie
Precyzyjne i funkcjonalne konwertery sygnałów Dźwignie
do zwalniania blokady ułatwiające montaż/demontaż

Ogólne dane zamówieniowe

Wersja	Monitorowanie wartości granicznej, Wejście : Uniwersalny U, I, R,θ, Wyjście : 2 x przekaźniki, Zasilanie 90...264 V AC
Nr zam.	2495690000
Typ	ACT20P-UI-2RCO-AC-P
GTIN (EAN)	4050118505979
Ilość	1 szt.

Dane techniczne

Dopuszczenia

Atesty



ROHS	Zgodny
UL File Number Search	Witryna UL
Nr certyfikatu (cULusEX)	E338066

Wymiary i masa

Głębokość	113.6 mm	Głębokość (cale)	4.4724 inch
Wysokość	127.1 mm	Wysokość (cale)	5.0039 inch
Szerokość	22.5 mm	Szerokość (cale)	0.8858 inch
Masa netto	173 g		

Temperatury

Temperatura magazynowania		Temperatura eksploatacyjna	-20 °C...60 °C
Wilgotność przy temperaturze pracy	0...95 % (bez obroszenia)		

Prawdopodobieństwo usterki

SIL zgodnie z normą IEC 61508	Brak	MTBF	180 a
-------------------------------	------	------	-------

Zgodność produktu z wymogami środowiska naturalnego

Status zgodności z dyrektywą RoHS	Zgodne, z wyłączeniem
Wyłączenie RoHS (w przypadkach, w których ma to zastosowanie / jest znane)	7a, 7cl
REACH SVHC	Lead 7439-92-1
SCIP	2f6dd957-421a-46db-a0c2-cf1609156924

Wejście

czujnik	termoelementy: B, E, J, K, L, N, R, S, T, U, RTD: PT100, PT200, PT1000, Ni120, Cu10, 2-/3-/4-przewodowy	Liczba wejść	1
Potencjometr	1.2...500 kΩ	zasilanie czujnika	0,1 mA / 0,05 mA (w zależności od zakresu pomiarowego) dla kabla RTD, 24 V (przy pętli 4-20 mA)
napięcie wejściowe	konfigurowalny, ±150 mV DC, ±600mV DC, ±30 V DC, ±300 V DC	zakres wejściowy temperatury	B: +100...+1820 °C, E: -270...+1000 °C, J: (-210...+1200 °C), K: -270...+1372 °C, L: +100...+900 °C, N: (-180...+1300 °C), R: -50...+1768 °C, S: -50...+1768 °C, T: -270...+400 °C, U: -200...+600 °C
rezystancja	0...10 kΩ, 0...12 kΩ, 0...15 kΩ	Prąd wejściowy	konfigurowalne, ±25 mA DC, ±5 A DC
rezystancja wejścia napięcie	2 MΩ, > 10 MΩ	rezystancja wejściowa prąd	40 Ω
kompensacja długości przewodu	<±0,002 Ω na rezystancję kabla Ω	Wpływ rezystancji kabla czujnika	5 Ω @ RTD- Kabel

ACT20P-UI-2RCO-AC-P

Weidmüller Interface GmbH & Co. KG

Klingenbergstraße 26

D-32758 Detmold

Germany

www.weidmueller.com

Dane techniczne

Wyjście

Liczba wyjść 2

Wyjście (cyfrowe)

znamionowy prąd załączający	200mA @ 110Vdc, 6A @ 24Vdc / 240Vac	Liczba wyjść cyfrowych	2
Napięcie łączeniowe AC, max.	250 V	Napięcie łączeniowe DC, max.	110 V
Typ	2 styki przełączne, normalna / odwrócona regulacja, Częstotliwość przełączania 20 Hz	Funkcja alarmu	konfigurowalne, Wartości graniczne górna i dolna, zakres okna, Opóźnienie alarmu: 0...99 s, Regulowana histereza, auto / manual reset

Informacje ogólne

Stopień ochrony	IP20	Napięcie zasilania	90 - 264 V AC
dryft długoczasowy	0,1 % / 10.000 h	Szyna montażowa	TS 35
pobór mocy	< 2 W	Współczynnik temperaturowy	<0,02°C zakresu pomiarowego / °C, 350 ppm/K
Znamionowy pobór mocy	1.5 VA	Konfiguracja	z oprogramowaniem FDT/DTM, lub poprzez 7-segmentowy wyświetlacz, przyciski oraz enkoder obrotowy na urządzeniu, Wymaga adaptera konfiguracji 8978580000 CBX200 USB
Robocza wysokość nad poziomem morza	≤ 2000 m		

Koordynacja izolacji

Normy EMV	EN 61326-1	Separacja galwaniczna	między wejściem / wyjściem / zasilaniem / przekaźnikiem
-----------	------------	-----------------------	---

Dane przyłączeniowe

Rodzaj przyłącza	PUSH IN	Moment obrotowy dociągający, min.	0.4 Nm
Moment obrotowy dociągający, maks.	0.6 Nm	Zakres zacisków przyłącza pomiarowego	2.5 mm ²
Zakres zaciskania, min.	0.5 mm ²	Zakres zaciskania, maks.	2.5 mm ²
przekrój przyłącza przewodu AWG, min.	AWG 26	przekrój przyłączeniowy przewodu AWG, AWG 14 maks.	
Przekrój przyłącza przewodu, jednodrutowy, min.	0.2 mm ²	Przekrój przyłącza przewodu, jednodrutowy, max.	2.5 mm ²
Przekrój przyłącza przewodu, cienki przewód wielodrutowy, min.	0.2 mm ²	Przekrój przyłącza przewodu, z cienkiego drutu, maks.	2.5 mm ²
Przekrój przyłącza przewodu, cienki przewód wielodrutowy z tulejkami kablowymi DIN 46228/4, min.	0.2 mm ²	Przekrój przyłącza przewodu, cienki przewód wielodrutowy z tulejkami kablowymi DIN 46228/4, maks.	2.5 mm ²

Opis artykułu

Opis produktu

Urządzenia z serii ACT20P-UI-2RCO-XX-x rejestrują natężenie prądu, napięcie, sygnały z potencjometrów i czujników temperatury (mA, A, mV, V, potencjometr, RTD i TC). Mają one dwa niezależne wyjścia przekaźnikowe wysyłające sygnał alarmowy, gdy poziomy przekraczają lub spadają poniżej ustalonych wartości granicznych.

Właściwości

Dane techniczne

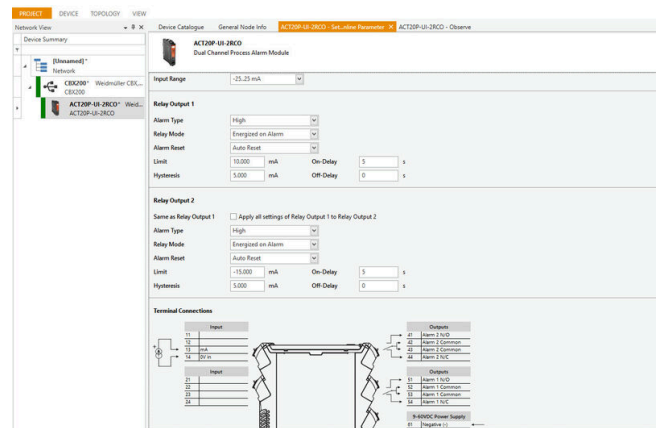
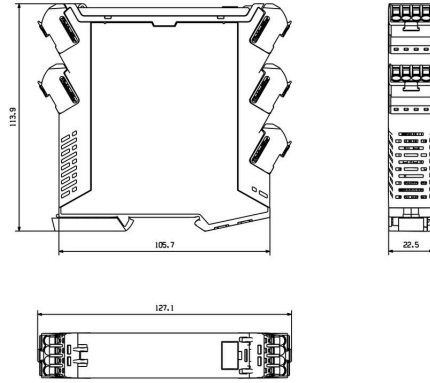
Konfigurowanie oraz diagnozowanie przy użyciu oprogramowania FDT/DTM software „WI-Manager”. Ręczne konfigurowanie urządzenia odbywa się przy użyciu wyświetlacza LED, przycisków obsługowych i enkoderów przyrostowych. Dwukanałowy wzmacniacz wyzwalający jest wyposażony w różne funkcje alarmowe: alarm okna, opóźnienie alarmu, wykrywanie przerw w przewodach, alarm pętli histerezy i alarm stanu granicznego górnego / dolnego. Aktywne lub pasywne sygnały dla RTD, TC, potencjometru, napięcia i natężenia są w pełni izolowane galwanicznie na wejściu. Zdalne diagnozowanie: raportowanie błędów (np. pęknięć kabla) poprzez przełącznik statusu. Stan roboczy i stan przełącznika wskazywane diodami LED na panelu przednim. Galwaniczna izolacja 4-kierunkowa pomiędzy wejściem, wyjściem i zasilaniem.

Klasyfikacje

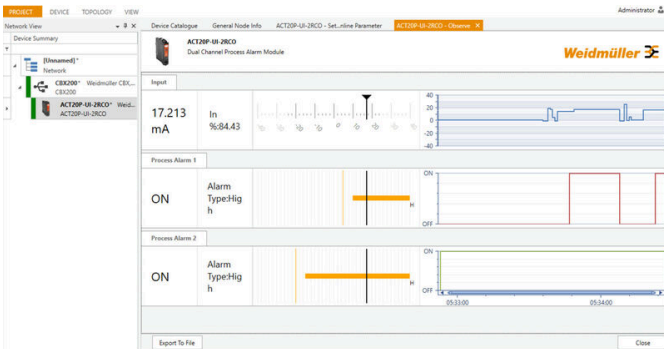
ETIM 8.0	EC002654	ETIM 9.0	EC002654
ETIM 10.0	EC002654	ECLASS 14.0	27-21-01-22
ECLASS 15.0	27-21-01-22		

Rysunki

Rysunek wymiarowy

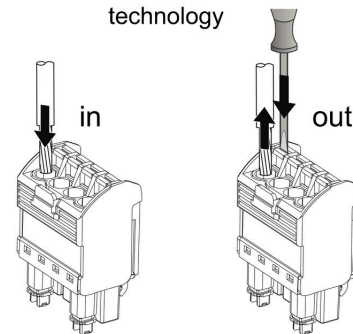


screenshot of configuration with FDT2 / DTM software



screenshot of configuration with FDT2 / DTM software

PUSH IN technology





ACT20P-UI-2RCO-AC-P

Weidmüller Interface GmbH & Co. KG

Klingenbergstraße 26

D-32758 Detmold

Germany

www.weidmueller.com

Akcesoria

neutralna



ESG to sprawdzony oznacznik o formacie MultiCard przeznaczony do wielu dobrze znanych urządzeń elektrycznych. W rezultacie można otrzymać wysokiej jakości oznaczenia urządzeń, czytelne, z wysokim kontrastem.

Oferujemy różne typy urządzeń różnych producentów, takich jak Siemens, ABB, Beckhoff itp.

Najważniejsze zalety:

Uniwersalne szyldy; w zależności od typu samoprzylepne lub mocowane na zatrzask. Do urządzeń mocowanych obok siebie, np. bezpieczników, oferujemy oznaczniki ESG do wciskania na szynę oznacznikową. Wykonywanie nadruków laserowych zgodnie z indywidualnymi specyfikacjami.

Do nadruku na zamówienie: Prosimy o przesłanie pliku z oprogramowaniem etykietującym M-Print PRO lub M-Print PRO Online (bez instalacji) zgodnie z naszymi specyfikacjami etykietowania.

Ogólne dane zamówieniowe

Typ	ESG 6.6/20 BHZ 5.00/04	Wersja
Nr zam.	1082540000	ESG, Oznaczniki urządzeń x 20 mm, PA 66, Barwny: biały, wtykowy
GTIN (EAN)	4032248845439	
Ilość	200 ST	
Typ	ESG 8/13.5/43.3 SAI AU	Wersja
Nr zam.	1912130000	ESG, Oznaczniki urządzeń x 13.5 mm, PA 66, Barwny: transparentny, wtykowy
GTIN (EAN)	4032248541164	
Ilość	5 ST	

Adapter do programowania



Ogólne dane zamówieniowe

Typ	CBX200 USB	Wersja
Nr zam.	8978580000	
GTIN (EAN)	4032248813759	
Ilość	1 ST	