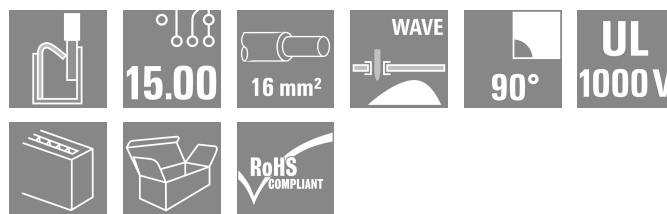
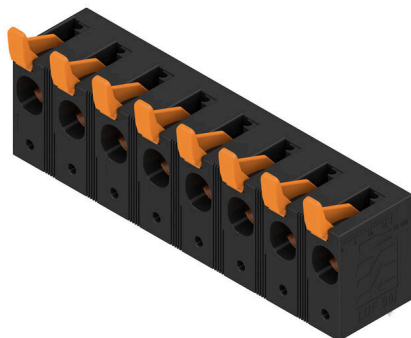


LUF 15.00/08/90V 5.0SN BK BX

Weidmüller Interface GmbH & Co. KG
 Klingenbergstraße 26
 D-32758 Detmold
 Germany

www.weidmueller.com

Zdjęcie produktu



Mocne złącze bezpośrednio do najwyższych obciążeń prądowych i napięciowych we wszystkich aplikacjach energoelektryki, jak inwertery solarne, przetworniki częstotliwości, serwo regulatory i zasilacze.

Ogólne dane zamówieniowe

| | |
|--------------------|---|
| Wersja | Zacisk płytki drukowanej, 15.00 mm, Liczba biegunów: 8, 90°, Długość kołka lutowniczego (l): 5 mm, cynowana, czarny, PUSH IN z dźwignią, Zakres zaciskania, maks. : 25 mm ² , skrzynia |
| Nr zam. | 2492060000 |
| Typ | LUF 15.00/08/90V 5.0SN BK BX |
| GTIN (EAN) | 4050118604085 |
| Ilość | 10 szt. |
| parametry produktu | IEC: 1000 V / 101 A / 0.5 - 25 mm ² UL: 600 V / 58 A / AWG 18 - AWG 6 |
| opakowanie | skrzynia |

LUF 15.00/08/90V 5.0SN BK BX

Weidmüller Interface GmbH & Co. KG
Klingenbergstraße 26
D-32758 Detmold
Germany

www.weidmueller.com

Technical data

Dopuszczenia

Atesty



ROHS Zgodny
UL File Number Search [Witryna UL](#)
Nr certyfikatu (cURus) E60693

Wymiary i masa

| | | | |
|------------------------------|-------------|------------------|-------------|
| Głębokość | 26.45 mm | Głębokość (cale) | 1.0413 inch |
| Wysokość | 47.03 mm | Wysokość (cale) | 1.8516 inch |
| Najmniejsza wysokość montażu | 42.03 mm | Szerokość | 116.58 mm |
| Szerokość (cale) | 4.5898 inch | Masa netto | 96.74 g |

Zgodność produktu z wymogami środowiska naturalnego

Status zgodności z dyrektywą RoHS Zgodne, bez wyłączenia
REACH SVHC Bez SVHC powyżej 0,1 wt%

Parametry systemu

| | | | |
|--|---|---|---|
| Rodzina produktów | OMNIMATE Power - seria LU | Metoda wykonywania złącz | PUSH IN z dźwignią |
| montaż na płytce drukowanej | Połączenie lutowane THR | Kierunek odejścia przewodu | 90° |
| Raster w mm (P) | 15.00 mm | Raster w calach (P) | 0.591 " |
| Liczba biegunów | 8 | liczba rzędów z biegunami | 1 |
| z możliwością połączenia szeregowego przez klienta | Nie | Liczba rzędów | 1 |
| Długość kołka lutowniczego (l) | 5 mm | Wymiary kołka lutowniczego | d = 1,2 mm, ośmiokątny |
| Średnica otworu oczka lutowniczego (D) | 1.6 mm | Tolerancja średnicy otworu oczka lutowniczego (D) | + 0,1 mm |
| liczba kołków lutowanych na biegun | 2 | końcówka wkrętaka | 0,8 x 4,0 |
| Długość odizolowania | 18 mm | L1 in mm | 105.00 mm |
| L1 w calach | 4.134 " | zabezpieczenie przed dotykiem wg DIN VDE 0470 | IP 20 w stanie wetkniętym/ IP 10 w stanie niewetkniętym |
| zabezpieczenie przed dotykiem wg DIN VDE 57 106 | zabezpieczone przed dotknięciem palcami przy podłączonych złączach od 6 mm ² | Stopień ochrony | IP20 |

Dane materiałowe

| | | | |
|---------------------------------------|------------|---------------------------------|----------|
| Materiał izolacyjny | Wemid (PA) | Barwny | czarny |
| Tabela kolorów (podobny) | RAL 9011 | grupa materiałów izolacyjnych | I |
| Porównywalny wskaźnik śledzenia (CTI) | ≥ 600 | Moisture Level (MSL) | |
| Klasa palności wg UL 94 | V-0 | podstawowy materiał styku | E-Cu |
| Materiał styków | Stop Cu | Powierzchnia styku | cynowana |
| Temperatura magazynowania, min. | -40 °C | Temperatura magazynowania, max. | 70 °C |
| Temperatura pracy, min. | -40 °C | Temperatura pracy, max. | 120 °C |

Przewody pasujące do złącza

| | |
|---------------------------------------|---------------------|
| Zakres zaciskania, min. | 0.5 mm ² |
| Zakres zaciskania, maks. | 25 mm ² |
| przekrój przyłącza przewodu AWG, min. | AWG 20 |

LUF 15.00/08/90V 5.0SN BK BX

Weidmüller Interface GmbH & Co. KG

Klingenbergstraße 26

D-32758 Detmold

Germany

www.weidmueller.com

Technical data

przekrój przyłączeniowy przewodu AWG, AWG 4 maks.

jednodrutowe, min. H05(07) V-U 0.5 mm²jednodrutowe, maks. H05(07) V-U 16 mm²Wielodrutowe, min. H07V-R 10 mm²wielodrutowe, maks. H07V-R 25 mm²cienkodrutowe, min. H05(07) V-K 0.5 mm²cienkodrutowe, maks. H05(07) V-K 25 mm²z AEH z kołnierzem DIN 46 228/4, min. 0.5 mm²z AEH z kołnierzem DIN 46 228/4, maks. 16 mm²z tulejką zaciskową, DIN 46228 pt 1, min. 0.5 mm²z końcówką kablową wg DIN 46 228/1, maks. 16 mm²

Sprawdzian trzpieniowy EN 60999 a x b; ø 5.3mm (B6)

Zaciskany przewód

| | | | |
|--|------------------------------|------------------------------|-----------------------------|
| Przekrój poprzeczny przyłączanego przewodu | Typ | cienkodrutowe | |
| | znamionowy | 2.5 mm ² | |
| | przewód i końcówka tulejkowa | Długość zdejmowania izolacji | znamionow ² 0 mm |
| | | Zalecana tulejka kablowa | H2.5/25D BL |
| | | Długość zdejmowania izolacji | znamionow ¹ 8 mm |
| Zalecana tulejka kablowa | | H2.5/18 | |
| Przekrój poprzeczny przyłączanego przewodu | Typ | cienkodrutowe | |
| | znamionowy | 4 mm ² | |
| | przewód i końcówka tulejkowa | Długość zdejmowania izolacji | znamionow ² 0 mm |
| | | Zalecana tulejka kablowa | H4.0/26D GR |
| | | Długość zdejmowania izolacji | znamionow ¹ 8 mm |
| Zalecana tulejka kablowa | | H4.0/18 | |
| Przekrój poprzeczny przyłączanego przewodu | Typ | cienkodrutowe | |
| | znamionowy | 6 mm ² | |
| | przewód i końcówka tulejkowa | Długość zdejmowania izolacji | znamionow ² 0 mm |
| | | Zalecana tulejka kablowa | H6.0/26 SW |
| | | Długość zdejmowania izolacji | znamionow ¹ 8 mm |
| Zalecana tulejka kablowa | | H6.0/18 | |
| Przekrój poprzeczny przyłączanego przewodu | Typ | cienkodrutowe | |
| | znamionowy | 10 mm ² | |
| | przewód i końcówka tulejkowa | Długość zdejmowania izolacji | znamionow ² 1 mm |
| | | Zalecana tulejka kablowa | H10.0/28 EB |
| | | Długość zdejmowania izolacji | znamionow ¹ 8 mm |
| Zalecana tulejka kablowa | | H10.0/18 | |
| Przekrój poprzeczny przyłączanego przewodu | Typ | cienkodrutowe | |
| | znamionowy | 16 mm ² | |
| przewód i końcówka tulejkowa | Długość zdejmowania izolacji | znamionow ² 1 mm | |

LUF 15.00/08/90V 5.0SN BK BX

Weidmüller Interface GmbH & Co. KG

Klingenbergstraße 26

D-32758 Detmold

Germany

www.weidmueller.com

Technical data

| | | |
|--|------------------------------|-----------------------------|
| | Zalecana tulejka kablowa | H16,0/28 GN |
| | Długość zdejmowania izolacji | znamionowy 18 mm |
| | Zalecana tulejka kablowa | H16,0/18 |
| Przekrój poprzeczny przyłączanego przewodu | Typ | cienkodrutowe |
| | znamionowy | 1.5 mm ² |
| przewód i końcówka tulejkowa | Długość zdejmowania izolacji | znamionowy 20 mm |
| | Zalecana tulejka kablowa | H1,5/24 R |
| | Długość zdejmowania izolacji | znamionowy 18 mm |
| | Zalecana tulejka kablowa | H1,5/18 |

Tekst referencyjny

Długość tulejek należy dobrać zależnie od produktu i napięcia znamionowego. Zewnętrzna średnica kołnierza wykonanego z tworzywa sztucznego nie powinna być większa niż podziałka (P)

Dane znamionowe wg IEC

| | | | |
|---|--------|---|--------|
| Prąd znamionowy, min. liczba biegunów (Tu=20°C) | 101 A | Prąd znamionowy, maks. liczba biegunów (Tu=20°C) | 89.7 A |
| Prąd znamionowy, min. liczba biegunów (Tu=40°C) | 95.3 A | Prąd znamionowy, maks. liczba biegunów (Tu=40°C) | 79.4 A |
| napięcie znamionowe przy kat. przepięć/stopniu zanieczyszczenia II/2 | 1000 V | napięcie znamionowe przy kat. przepięć/stopniu zanieczyszczenia III/2 | 1000 V |
| napięcie znamionowe przy kat. przepięć/stopniu zanieczyszczenia III/3 | 1000 V | znamionowe napięcie udarowe przy kat. przepięć/stopniu zanieczyszczenia II/2 | 8 kV |
| znamionowe napięcie udarowe przy kat. przepięć/stopniu zanieczyszczenia III/2 | 8 kV | znamionowe napięcie udarowe przy kat. przepięć/stopniu zanieczyszczenia III/3 | 8 kV |

Dane znamionowe wg CSA

| | | | |
|--|--------|--|-------|
| Napięcie znamionowe (grupa użytkowa B / CSA) | 600 V | Napięcie znamionowe (grupa użytkowa C / CSA) | 600 V |
| Napięcie znamionowe (grupa użytkowa D / CSA) | 600 V | Prąd znamionowy (grupa użytkowa B / CSA) | 58 A |
| Prąd znamionowy (grupa użytkowa C / CSA) | 58 A | Prąd znamionowy (grupa użytkowa D / CSA) | 5 A |
| przekrój przyłącza przewodu AWG, min. | AWG 18 | przekrój przyłącza przewodu AWG, maks. | AWG 6 |

Dane znamionowe wg UL 1059

| | | | |
|--|--------|--|--------|
| Instytut (cURus) | CURUS | Nr certyfikatu (cURus) | E60693 |
| Napięcie znamionowe (grupa użytkowa B / UL 1059) | 600 V | Napięcie znamionowe (grupa użytkowa C / UL 1059) | 600 V |
| Napięcie znamionowe (grupa użytkowa D / UL 1059) | 600 V | Napięcie znamionowe (grupa użytkowa E / UL 1059) | 1000 V |
| Prąd znamionowy (grupa użytkowa B / UL 1059) | 58 A | Prąd znamionowy (grupa użytkowa C / UL 1059) | 58 A |
| Prąd znamionowy (grupa użytkowa D / UL 1059) | 5 A | Prąd znamionowy (grupa użytkowa E / UL 1059) | 58 A |
| przekrój przyłącza przewodu AWG, min. | AWG 18 | przekrój przyłącza przewodu AWG, maks. | AWG 6 |

Odniesienie do wartości znamionowych W specyfikacji podano wartości minimalne, szczegóły – patrz certyfikat.

LUF 15.00/08/90V 5.0SN BK BX

Weidmüller Interface GmbH & Co. KG
 Klingenbergstraße 26
 D-32758 Detmold
 Germany

www.weidmueller.com

Technical data

Opakowanie

| | | | |
|---------------|-----------|--------------|-----------|
| opakowanie | skrzynia | Długość VPE | 319.00 mm |
| Szerokość VPE | 133.00 mm | Wysokość VPE | 53.00 mm |

Testy typu

| | | | | |
|---|----------------------------------|---|----------------------------------|--|
| Test: wytrzymałość znaczników | Test | znacznik początku, identyfikacja typu, raster, wytrzymałość, Długość zdejmowania izolacji | | |
| | Ocena | dostępny | | |
| Test: przekrój zaciskowy | Standard | IEC 60999-1 rozdziały 7 i 9.1 / 11.99, IEC 60947-1 rozdział 8.2.4.5.1 / 03.11 | | |
| | Typ przewodnika | Typ przewodnika oraz przekrój przewodnika | H07V-U10 | |
| | | Typ przewodnika oraz przekrój przewodnika | H07V-K10 | |
| | | Typ przewodnika oraz przekrój przewodnika | H07V-U16 | |
| | | Typ przewodnika oraz przekrój przewodnika | H07V-K16 | |
| | | Typ przewodnika oraz przekrój przewodnika | AWG 4/1 | |
| | | Typ przewodnika oraz przekrój przewodnika | AWG 4/19 | |
| | | Typ przewodnika oraz przekrój przewodnika | pełny 0,5 mm ² | |
| | | Typ przewodnika oraz przekrój przewodnika | pełny 16 mm ² | |
| | | Typ przewodnika oraz przekrój przewodnika | bez izolacji 0,5 mm ² | |
| | | Typ przewodnika oraz przekrój przewodnika | bez izolacji 16 mm ² | |
| | | Typ przewodnika oraz przekrój przewodnika | AWG 20/1 | |
| | | Typ przewodnika oraz przekrój przewodnika | AWG 20/19 | |
| | | Ocena | sprawdzony | |
| Test uszkodzenia i przypadkowego poluzowania przewodników | Standard | IEC 60999-1 rozdział 9.4 / 11.99 | | |
| | Wymaganie | 0,3 kg | | |
| | Typ przewodnika | Typ przewodnika oraz przekrój przewodnika | AWG 20/1 | |
| | | Typ przewodnika oraz przekrój przewodnika | AWG 20/19 | |
| | | Typ przewodnika oraz przekrój przewodnika | AWG 4/7 | |
| | | Typ przewodnika oraz przekrój przewodnika | H05V-U0.5 | |
| | | Typ przewodnika oraz przekrój przewodnika | H05V-K0.5 | |
| | Ocena | sprawdzony | | |
| | Wymaganie | 2,9 kg | | |
| | Typ przewodnika | Typ przewodnika oraz przekrój przewodnika | H07V-U16 | |
| | | Typ przewodnika oraz przekrój przewodnika | H07V-K16 | |
| | Ocena | sprawdzony | | |
| | Wymaganie | 4,5 kg | | |
| | Typ przewodnika | Typ przewodnika oraz przekrój przewodnika | AWG 4/19 | |
| Ocena | sprawdzony | | | |
| Standard | IEC 60999-1 rozdział 9.5 / 11.99 | | | |
| Test wyciągania | | | | |

LUF 15.00/08/90V 5.0SN BK BX

Weidmüller Interface GmbH & Co. KG
 Klingenbergstraße 26
 D-32758 Detmold
 Germany

www.weidmueller.com

Technical data

| | |
|-----------------|--|
| Wymaganie | ≥20 N |
| Typ przewodnika | Typ przewodnika oraz H05V-U0.5 przekrój przewodnika |
| | Typ przewodnika oraz H05V-K0.5 przekrój przewodnika |
| Ocena | sprawdzony |
| Wymaganie | ≥30 N |
| Typ przewodnika | Typ przewodnika oraz AWG 20/1 przekrój przewodnika |
| | Typ przewodnika oraz AWG 20/19 przekrój przewodnika |
| Ocena | sprawdzony |
| Wymaganie | ≥100 N |
| Typ przewodnika | Typ przewodnika oraz AWG 4/7 przekrój przewodnika |
| | Typ przewodnika oraz AWG 4/19 przekrój przewodnika |
| | Typ przewodnika oraz H07V-U16 przekrój przewodnika |
| | Typ przewodnika oraz H07V-K16 przekrój przewodnika |
| Ocena | sprawdzony |

Ważna informacja

Zgodność IPC Zgodność: produkty są projektowane, wytwarzane oraz dostarczane zgodnie z uznanymi normami międzynarodowymi, właściwości produktów są zgodne z gwarantowanymi w karcie katalogowej lub ich jakość wykonania jest zgodna z wymogami klasy 2 wg IPC-A-610. Na życzenie mogą być ocenione dalsze wymagania dotyczące produktów.

Uwagi

- Additional variants on request
- Rated current related to rated cross-section & min. No. of poles.
- Wire end ferrule without plastic collar to DIN 46228/1
- Wire end ferrule with plastic collar to DIN 46228/4
- P on drawing = pitch
- Rated data refer only to the component itself. Clearance and creepage distances to other components are to be designed in accordance with the relevant application standards.
- The test point can only be used as potential-pickup point.
- The single-position PCB terminal block can be used for voltages up to 1500 V (DC) and 1000 V (AC). The relevant device standard and the appropriate required clearances and creepage distances should be observed in the application
- Long term storage of the product with average temperature of 50 °C and maximum humidity 70%, 36 months

Klasyfikacje

| | | | |
|-------------|-------------|-------------|-------------|
| ETIM 8.0 | EC002643 | ETIM 9.0 | EC002643 |
| ETIM 10.0 | EC002643 | ECLASS 14.0 | 27-46-01-01 |
| ECLASS 15.0 | 27-46-01-01 | | |

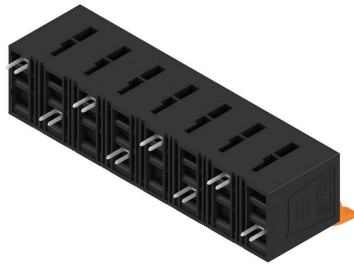
LUF 15.00/08/90V 5.0SN BK BX

Weidmüller Interface GmbH & Co. KG
 Klingenbergstraße 26
 D-32758 Detmold
 Germany

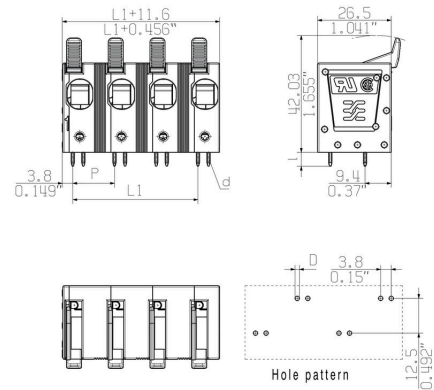
www.weidmueller.com

Drawings

Zdjęcie produktu



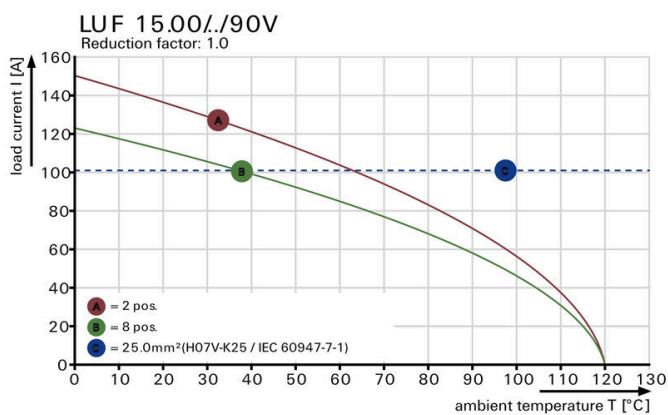
Rysunek wymiarowany



Krzywa obciążalności prądowej



Krzywa obciążalności prądowej



Zalety produktu



High stability through pin design

Zdjęcie produktu



PUSH IN connection up to 16 mm²

LUF 15.00/08/90V 5.0SN BK BX

Weidmüller Interface GmbH & Co. KG
 Klingenbergstraße 26
 D-32758 Detmold
 Germany

www.weidmueller.com

Accessories

Wkrętaki z końcówką płaską



Wkrętak do śrub rowkowych z izolacją VDE, SDI DIN 7437, ISO 2380/2, napęd zgodny z DIN 5264, ISO 2380/1, rękojeść SoftFinish

Ogólne dane zamówieniowe

| | | |
|------------|----------------------------|------------------|
| Typ | SDIS 0.8X4.0X100 | Wersja |
| Nr zam. | 9008400000 | Wkrętak, Wkrętak |
| GTIN (EAN) | 4032248056361 | |
| Ilość | 1 ST | |
| Typ | SDS 0.8X4.0X100 | Wersja |
| Nr zam. | 9008340000 | Wkrętak, Wkrętak |
| GTIN (EAN) | 4032248056293 | |
| Ilość | 1 ST | |

pozostałe akcesoria



Żadne zadanie nie jest zbyt małe dla idealnego rozwiązania.

Przyłącza stanowią tylko jedną część całego procesu.

Drobne detale są często kluczem do idealnego rozwiązania w aplikacjach, w których potencjały są testowane, grupowane, a nawet izolowane.

System nie będzie systemem bez małych, ale istotnych szczegółów:

Wtyki testowe zapewniają niezawodny odbiór z gniazd diagnostycznych

W parze z procesem produkcji i aplikacją.

Ogólne dane zamówieniowe

| | | |
|------------|----------------------------|---|
| Typ | PS 2.0 MC | Wersja |
| Nr zam. | 0310000000 | Złącze wtykowe do druku, Akcesoria, Wtyk kontrolny, czerwony, |
| GTIN (EAN) | 4008190000059 | Liczba biegunów: 1 |
| Ilość | 20 ST | |