

LUF 15.00/06/90V 5.0SN BK BX

Weidmüller Interface GmbH & Co. KG

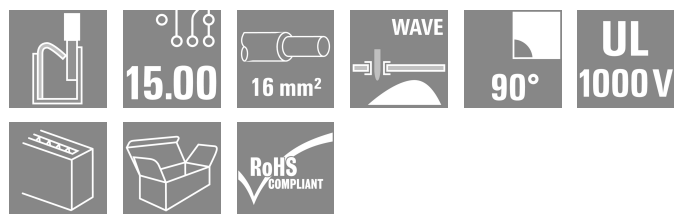
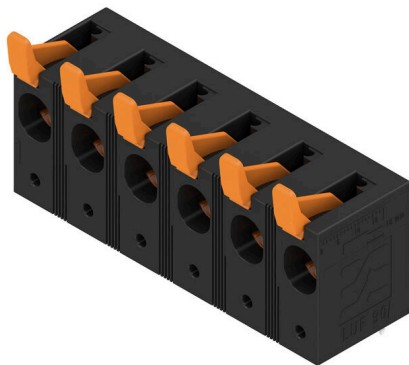
Klingenbergstraße 26

D-32758 Detmold

Germany

www.weidmueller.com

Zdjęcie produktu



Mocne złącze bezpośrednio do najwyższych obciążeń prądowych i napięciowych we wszystkich aplikacjach energoelektryki, jak inwertery solarne, przetworniki częstotliwości, serwo regulatory i zasilacze.

Ogólne dane zamówieniowe

Wersja	Zacisk płytki drukowanej, 15.00 mm, Liczba biegunów: 6, 90°, Długość kołka lutowniczego (l): 5 mm, cynowana, czarny, PUSH IN z dźwignią, Zakres zaciskania, maks. : 25 mm², skrzynia
Nr zam.	2492040000
Typ	LUF 15.00/06/90V 5.0SN BK BX
GTIN (EAN)	4050118604221
Ilość	10 szt.
parametry produktu	IEC: 1000 V / 101 A / 0.5 - 25 mm² UL: 600 V / 58 A / AWG 18 - AWG 6
opakowanie	skrzynia

LUF 15.00/06/90V 5.0SN BK BX

Weidmüller Interface GmbH & Co. KG

Klingenbergstraße 26

D-32758 Detmold

Germany

www.weidmueller.com

Dane techniczne

Dopuszczenia

Atesty



ROHS Zgodny

UL File Number Search [Witryna UL](#)

Nr certyfikatu (cURus) E60693

Wymiary i masa

Głębokość	26.45 mm	Głębokość (cale)	1.0413 inch
Wysokość	47.03 mm	Wysokość (cale)	1.8516 inch
Najmniejsza wysokość montażu	42.03 mm	Szerokość	86.58 mm
Szerokość (cale)	3.4087 inch	Masa netto	72.56 g

Zgodność produktu z wymogami środowiska naturalnego

Status zgodności z dyrektywą RoHS	Zgodne, bez wyłączenia
REACH SVHC	Bez SVHC powyżej 0,1 wt%

Parametry systemu

Rodzina produktów	OMNIMATE Power - seria LU	Metoda wykonywania złącz	PUSH IN z dźwignią
montaż na płytce drukowanej	Połączenie lutowane THR	Kierunek odejścia przewodu	90°
Raster w mm (P)	15.00 mm	Raster w calach (P)	0.591 "
Liczba biegunów	6	liczba rzędów z biegunami	1
z możliwością połączenia szeregowego przez klienta	Nie	Liczba rzędów	1
Długość kołka lutowniczego (l)	5 mm	Wymiary kołka lutowniczego	d = 1,2 mm, ośmiokątny
Średnica otworu oczka lutowniczego (D)	1.6 mm	Tolerancja średnicy otworu oczka lutowniczego (D)	+ 0,1 mm
liczba kołków lutowanych na biegun	2	końcówka wkrętaka	0,8 x 4,0
Długość odizolowania	18 mm	L1 in mm	75.00 mm
L1 w calach	2.953 "	zabezpieczenie przed dotykiem wg DIN VDE 0470	IP 20 w stanie wetkniętym/ IP 10 w stanie niewetkniętym
zabezpieczenie przed dotykiem wg DIN VDE 57 106	zabezpieczone przed dotknięciem palcami przy podłączonych złączach od 6 mm ²	Stopień ochrony	IP20

Dane materiałowe

Materiał izolacyjny	Wemid (PA)	Barwny	czarny
kolor elementów uruchamiających	pomarańczowy	Tabela kolorów (podobny)	RAL 9011
grupa materiałów izolacyjnych	I	Porównywalny wskaźnik śledzenia (CTI)	≥ 600
Moisture Level (MSL)		Klasa palności wg UL 94	V-0
podstawowy materiał styku	E-Cu	Materiał styków	Stop Cu
Powierzchnia styku	cynowana	Temperatura magazynowania, min.	-40 °C
Temperatura magazynowania, max.	70 °C	Temperatura pracy, min.	-40 °C
Temperatura pracy, max.	120 °C		

Przewody pasujące do złącza

Zakres zaciskania, min.	0.5 mm ²
Zakres zaciskania, maks.	25 mm ²

LUF 15.00/06/90V 5.0SN BK BX

Weidmüller Interface GmbH & Co. KG

Klingenbergstraße 26

D-32758 Detmold

Germany

www.weidmueller.com

Dane techniczne

przekrój przyłącza przewodu AWG, min. AWG 20

przekrój przyłączeniowy przewodu AWG, AWG 4
maks.

jednodrutowe, min. H05(07) V-U 0.5 mm²

jednodrutowe, maks. H05(07) V-U 16 mm²

Wielodrutowe, min. H07V-R 10 mm²

wielodrutowe, maks. H07V-R 25 mm²

cienkodrutowe, min. H05(07) V-K 0.5 mm²

cienkodrutowe, maks. H05(07) V-K 25 mm²

z AEH z kołnierzem DIN 46 228/4, min. 0.5 mm²

z AEH z kołnierzem DIN 46 228/4, 16 mm²

maks.

z tulejką zaciskową, DIN 46228 pt 1, 0.5 mm²
min.

z końcówką kablową wg DIN 46 228/1, 16 mm²

maks.

Sprawdzian trzpieniowy EN 60999 a x 5.3mm (B6)

b; ø

Zaciskany przewód

Przekrój poprzeczny przyłączanego przewodu	Typ	cienkodrutowe
	znamionowy	2.5 mm ²
przewód i końcówka tulejkowa	Długość zdejmowania izolacji	znamionow ²⁰ mm
	Zalecana tulejka kablowa	H2,5/25D BL
	Długość zdejmowania izolacji	znamionow ¹⁸ mm
	Zalecana tulejka kablowa	H2,5/18
Przekrój poprzeczny przyłączanego przewodu	Typ	cienkodrutowe
	znamionowy	4 mm ²
przewód i końcówka tulejkowa	Długość zdejmowania izolacji	znamionow ²⁰ mm
	Zalecana tulejka kablowa	H4,0/26D GR
	Długość zdejmowania izolacji	znamionow ¹⁸ mm
	Zalecana tulejka kablowa	H4,0/18
Przekrój poprzeczny przyłączanego przewodu	Typ	cienkodrutowe
	znamionowy	6 mm ²
przewód i końcówka tulejkowa	Długość zdejmowania izolacji	znamionow ²⁰ mm
	Zalecana tulejka kablowa	H6,0/26 SW
	Długość zdejmowania izolacji	znamionow ¹⁸ mm
	Zalecana tulejka kablowa	H6,0/18
Przekrój poprzeczny przyłączanego przewodu	Typ	cienkodrutowe
	znamionowy	10 mm ²
przewód i końcówka tulejkowa	Długość zdejmowania izolacji	znamionow ²¹ mm
	Zalecana tulejka kablowa	H10,0/28 EB
	Długość zdejmowania izolacji	znamionow ¹⁸ mm
	Zalecana tulejka kablowa	H10,0/18
Przekrój poprzeczny przyłączanego przewodu	Typ	cienkodrutowe
	znamionowy	16 mm ²

LUF 15.00/06/90V 5.0SN BK BX

Weidmüller Interface GmbH & Co. KG

Klingenbergstraße 26

D-32758 Detmold

Germany

www.weidmueller.com

Dane techniczne

przewód i końcówka tulejkowa	Długość zdejmowania izolacji	znamionowy 1 mm
	Zalecana tulejka kablowa	H16,0/28 GN
	Długość zdejmowania izolacji	znamionowy 8 mm
	Zalecana tulejka kablowa	H16,0/18
Przekrój poprzeczny przyłączanego przewodu	Typ	cienkodrutowe
	znamionowy	1.5 mm ²
przewód i końcówka tulejkowa	Długość zdejmowania izolacji	znamionowy 0 mm
	Zalecana tulejka kablowa	H1.5/24 R
	Długość zdejmowania izolacji	znamionowy 8 mm
	Zalecana tulejka kablowa	H1.5/18

Tekst referencyjny

Długość tulejek należy dobrać zależnie od produktu i napięcia znamionowego., Zewnętrzna średnica kołnierza wykonanego z tworzywa sztucznego nie powinna być większa niż podziałka (P)

Dane znamionowe wg IEC

Prąd znamionowy, min. liczba biegunów (Tu=20°C)	101 A	Prąd znamionowy, maks. liczba biegunów (Tu=20°C)	89.7 A
Prąd znamionowy, min. liczba biegunów (Tu=40°C)	95.3 A	Prąd znamionowy, maks. liczba biegunów (Tu=40°C)	79.4 A
napięcie znamionowe przy kat. przepięć/stopniu zanieczyszczenia II/2	1000 V	napięcie znamionowe przy kat. przepięć/stopniu zanieczyszczenia III/2	1000 V
napięcie znamionowe przy kat. przepięć/stopniu zanieczyszczenia III/3	1000 V	znamionowe napięcie udarowe przy kat. przepięć/stopniu zanieczyszczenia II/2	8 kV
znamionowe napięcie udarowe przy kat. przepięć/stopniu zanieczyszczenia III/2	8 kV	znamionowe napięcie udarowe przy kat. przepięć/stopniu zanieczyszczenia III/3	8 kV

Dane znamionowe wg CSA

Napięcie znamionowe (grupa użytkowa B / CSA)	600 V	Napięcie znamionowe (grupa użytkowa C / CSA)	600 V
Napięcie znamionowe (grupa użytkowa D / CSA)	600 V	Prąd znamionowy (grupa użytkowa B / CSA)	58 A
Prąd znamionowy (grupa użytkowa C / CSA)	58 A	Prąd znamionowy (grupa użytkowa D / CSA)	5 A
przekrój przyłącza przewodu AWG, min.	AWG 18	przekrój przyłącza przewodu AWG, maks.	AWG 6

Dane znamionowe wg UL 1059

Instytut (cURus)	CURUS	Nr certyfikatu (cURus)	E60693
Napięcie znamionowe (grupa użytkowa B / UL 1059)	600 V	Napięcie znamionowe (grupa użytkowa C / UL 1059)	600 V
Napięcie znamionowe (grupa użytkowa D / UL 1059)	600 V	Napięcie znamionowe (grupa użytkowa E / UL 1059)	1000 V
Prąd znamionowy (grupa użytkowa B / UL 1059)	58 A	Prąd znamionowy (grupa użytkowa C / UL 1059)	58 A
Prąd znamionowy (grupa użytkowa D / UL 1059)	5 A	Prąd znamionowy (grupa użytkowa E / UL 1059)	58 A
przekrój przyłącza przewodu AWG, min.	AWG 18	przekrój przyłącza przewodu AWG, maks.	AWG 6

Odniesienie do wartości znamionowych W specyfikacji podano wartości minimalne, szczegóły – patrz certyfikat.

LUF 15.00/06/90V 5.0SN BK BX

Weidmüller Interface GmbH & Co. KG

Klingenbergstraße 26

D-32758 Detmold

Germany

www.weidmueller.com

Dane techniczne

Opakowanie

opakowanie	skrzynia	Długość VPE	316.00 mm
Szerokość VPE	112.00 mm	Wysokość VPE	52.00 mm

Testy typu

Test: wytrzymałość znaczników	Test	znacznik początku, identyfikacja typu, raster, wytrzymałość, Długość zdejmowania izolacji		
	Ocena	dostępny		
Test: przekrój zaciskowy	Standard	IEC 60999-1 rozdziały 7 i 9.1 / 11.99, IEC 60947-1 rozdział 8.2.4.5.1 / 03.11		
	Typ przewodnika	Typ przewodnika oraz przekrój przewodnika	H07V-U10	
		Typ przewodnika oraz przekrój przewodnika	H07V-K10	
		Typ przewodnika oraz przekrój przewodnika	H07V-U16	
		Typ przewodnika oraz przekrój przewodnika	H07V-K16	
		Typ przewodnika oraz przekrój przewodnika	AWG 4/1	
		Typ przewodnika oraz przekrój przewodnika	AWG 4/19	
		Typ przewodnika oraz przekrój przewodnika	pełny 0,5 mm ²	
		Typ przewodnika oraz przekrój przewodnika	pełny 16 mm ²	
		Typ przewodnika oraz przekrój przewodnika	bez izolacji 0,5 mm ²	
		Typ przewodnika oraz przekrój przewodnika	bez izolacji 16 mm ²	
		Typ przewodnika oraz przekrój przewodnika	AWG 20/1	
		Typ przewodnika oraz przekrój przewodnika	AWG 20/19	
		Ocena	sprawdzony	
Test uszkodzenia i przypadkowego poluzowania przewodników	Standard	IEC 60999-1 rozdział 9.4 / 11.99		
	Wymaganie	0,3 kg		
	Typ przewodnika	Typ przewodnika oraz przekrój przewodnika	AWG 20/1	
		Typ przewodnika oraz przekrój przewodnika	AWG 20/19	
		Typ przewodnika oraz przekrój przewodnika	AWG 4/7	
		Typ przewodnika oraz przekrój przewodnika	H05V-U0.5	
		Typ przewodnika oraz przekrój przewodnika	H05V-K0.5	
	Ocena	sprawdzony		
	Wymaganie	2,9 kg		
	Typ przewodnika	Typ przewodnika oraz przekrój przewodnika	H07V-U16	
		Typ przewodnika oraz przekrój przewodnika	H07V-K16	
	Ocena	sprawdzony		
	Wymaganie	4,5 kg		
	Typ przewodnika	Typ przewodnika oraz przekrój przewodnika	AWG 4/19	
Ocena	sprawdzony			
Standard	IEC 60999-1 rozdział 9.5 / 11.99			
Test wyciągania				

Dane techniczne

Wymaganie	≥20 N
Typ przewodnika	Typ przewodnika oraz przekrój przewodnika H05V-U0.5 Typ przewodnika oraz przekrój przewodnika H05V-K0.5
Ocena	sprawdzony
Wymaganie	≥30 N
Typ przewodnika	Typ przewodnika oraz przekrój przewodnika AWG 20/1 Typ przewodnika oraz przekrój przewodnika AWG 20/19
Ocena	sprawdzony
Wymaganie	≥100 N
Typ przewodnika	Typ przewodnika oraz przekrój przewodnika AWG 4/7 Typ przewodnika oraz przekrój przewodnika AWG 4/19 Typ przewodnika oraz przekrój przewodnika H07V-U16 Typ przewodnika oraz przekrój przewodnika H07V-K16
Ocena	sprawdzony

Ważna informacja

Zgodność IPC	Zgodność: produkty są projektowane, wytwarzane oraz dostarczane zgodnie z uznanymi normami międzynarodowymi, właściwości produktów są zgodne z gwarantowanymi w karcie katalogowej lub ich jakość wykonania jest zgodna z wymogami klasy 2 wg IPC-A-610. Na życzenie mogą być ocenione dalsze wymagania dotyczące produktów.
Uwagi	<ul style="list-style-type: none"> • Additional variants on request • Rated current related to rated cross-section & min. No. of poles. • Wire end ferrule without plastic collar to DIN 46228/1 • Wire end ferrule with plastic collar to DIN 46228/4 • P on drawing = pitch • Rated data refer only to the component itself. Clearance and creepage distances to other components are to be designed in accordance with the relevant application standards. • The test point can only be used as potential-pickup point. • The single-position PCB terminal block can be used for voltages up to 1500 V (DC) and 1000 V (AC). The relevant device standard and the appropriate required clearances and creepage distances should be observed in the application • Long term storage of the product with average temperature of 50 °C and maximum humidity 70%, 36 months

Klasyfikacje

ETIM 8.0	EC002643	ETIM 9.0	EC002643
ETIM 10.0	EC002643	ECLASS 14.0	27-46-01-01
ECLASS 15.0	27-46-01-01		

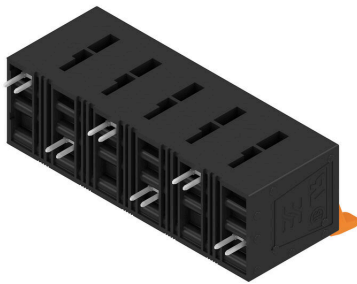
LUF 15.00/06/90V 5.0SN BK BX

Weidmüller Interface GmbH & Co. KG
 Klingenbergstraße 26
 D-32758 Detmold
 Germany

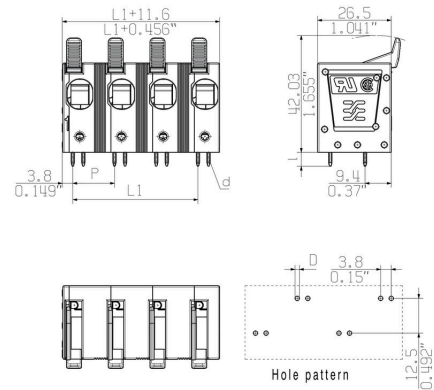
www.weidmueller.com

Rysunki

Zdjęcie produktu



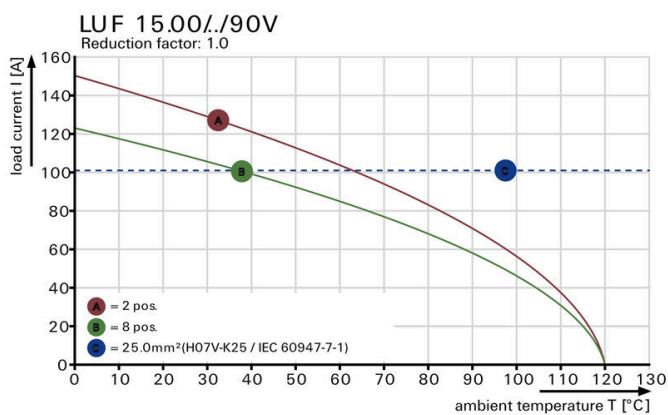
Rysunek wymiarowany



Krzywa obciążalności prądowej



Krzywa obciążalności prądowej



Zalety produktu



High stability through pin design

Zdjęcie produktu



PUSH IN connection up to 16 mm²

LUF 15.00/06/90V 5.0SN BK BX

Weidmüller Interface GmbH & Co. KG

Klingenbergstraße 26

D-32758 Detmold

Germany

www.weidmueller.com

Akcesoria

Wkrętaki z końcówką płaską



Wkrętak do śrub rowkowych z izolacją VDE, SDI DIN 7437, ISO 2380/2, napęd zgodny z DIN 5264, ISO 2380/1, rękojeść SoftFinish

Ogólne dane zamówieniowe

Typ	SDIS 0.8X4.0X100	Wersja
Nr zam.	9008400000	Wkrętak, Wkrętak
GTIN (EAN)	4032248056361	
Ilość	1 ST	
Typ	SDS 0.8X4.0X100	Wersja
Nr zam.	9008340000	Wkrętak, Wkrętak
GTIN (EAN)	4032248056293	
Ilość	1 ST	

pozostałe akcesoria



Żadne zadanie nie jest zbyt małe dla idealnego rozwiązania.

Przyłącza stanowią tylko jedną część całego procesu.

Drobne detale są często kluczem do idealnego rozwiązania w aplikacjach, w których potencjały są testowane, grupowane, a nawet izolowane.

System nie będzie systemem bez małych, ale istotnych szczegółów:

Wtyki testowe zapewniają niezawodny odbiór z gniazd diagnostycznych

W parze z procesem produkcji i aplikacją.

Ogólne dane zamówieniowe

Typ	PS 2.0 MC	Wersja
Nr zam.	0310000000	Złącze wtykowe do druku, Akcesoria, Wtyk kontrolny, czerwony,
GTIN (EAN)	4008190000059	Liczba biegunów: 1
Ilość	20 ST	